



TRIVAC[®] T D4/8/16/30T

双级旋片泵

使用说明书 300598802_011_C0

产品号:

312 31TE
312 36TE
312 41TE
312 46TE
312 51TE
312 56TE
312 61TE
312 66TE

及其改型



目录

	页
0 重要安全信息	4
0.1 机械危害	4
0.2 电气危害	4
0.3 热危害	5
0.4 材料和物质所引起的危害	5
0.5 引燃的危险	5
0.6 噪音引起的危害	5
0.7 损坏泵的风险	6
1 概述	7
1.1 工作原理	7
1.2 润滑	9
1.3 配置	9
1.4 附件	10
1.5 技术参数	11
2 运输与贮存	14
3 安装	15
3.1 放置	15
3.2 适合的应用	16
3.2.1 不适合的应用	16
3.3 连接到系统	17
3.4 电气连接	18
4 运行	20
4.1 介质兼容性	20
4.2 启动	20
4.2.1 启动噪音	20
4.3 运行	21
4.3.1 抽除非可凝性气体和蒸气	21
4.3.2 抽除可凝性气体和蒸气	21
4.3.3 运行温度	22
4.4 停泵	22
4.4.1 控制/电源故障	22
5 维护	23
5.1 维护计划	24
5.2 莱宝售后服务	25
5.3 油位	26
5.3.1 油检查	26
5.4 换油	27
5.5 清洁进口滤网	28
5.6 电机的拆卸和安装	29
5.6.1 联轴器检查	29
5.7 维护气镇阀	30
6 故障分析	32
7 易损件和原装备件	34
8 废物处理	35
EC符合声明	36

感谢阅读以下信息

在安装和试运行TRIVAC® T前，为确保一开始就处于最佳条件且安全地工作，请认真阅读本说明书和下列信息。

只有按照本说明书正确使用莱宝TRIVAC® T真空泵，才能保证真空泵安全和有效运行。认真阅读、严格遵守本章和说明书中所述所有安全防护措施是用户的责任。TRIVAC® T泵**仅在适当的环境和说明书中描述的条件下运行**。本产品必须由经过培训的人员才能进行操作和维护。对泵的特殊要求和规定，请向当地地区、国家代理机构咨询。有关进一步安全、运行和维护的任何问题，请向距离您最近的莱宝办事处咨询。

危险是指紧急危险情况，如果无法避免会导致死亡或严重的伤害。

警告是指潜在危险情况，如果无法避免会导致死亡或严重的伤害。

小心是指潜在危险情况，如果无法避免会导致较小或中度伤害。

注意是指无伤害的，用于告知用户的一些重要的安装、运行、程序或维护信息。

不遵守下述防护措施会导致严重的人员伤害！

TRIVAC® T泵的设计不适于：

- 抽除含有粉尘的、活泼的、有腐蚀性的、易燃或易爆的气体或气体混合物
- 抽除氧浓度大于大气氧浓度(21%)的气体或其它高活性气体
- 工作在易燃、易爆或粉尘的环境下

对于上述所有的情况，要使用特殊的设备。如有疑问，请与莱宝联系。

图例

说明书中的图例表示，如（4/2），顺次4为图4，2为图中第2项。

我们保留本说明书设计与数据的修改权。图例是不受约束的。

请保留本说明书以备将来使用。

注意



危险



警告



小心



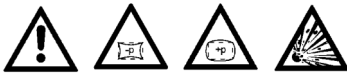
注意



警告



安全信息



警告

0 重要安全信息

0.1 机械危害

- 1 避免身体的任何部分暴露在真空环境下。
- 2 当未连接进口管路或进气口没有用盲板封住时，不要运行泵。
- 3 当泵有任何盖子打开时不要运行泵，会导致严重的伤害。
- 4 TRIVAC® T包括附件应避免运行在超过10°的平面上，为了便于控制请选择合适的运行场所。
- 5 请保持竖直状态，水平移动已经加满油的泵，避免油溢出。
- 6 确保排气管路不被堵塞或有任何不畅。
- 7 当必须集中处理排气时，不允许排气管路过压。油箱中的绝对压强不要超过1.5 bar。如果出口管径太小，在泵内会产生过压，可能产生的后果是泵损坏甚至泵猛然爆开。因此必须不时地检查排气管路确保无阻塞。
- 8 总是使用泵上的吊环或者把手来移动TRIVAC® T泵。

警告



0.2 电气危害

- 1 电气连接必须仅由专业人员按照规定完成，例如遵照EN 50110-1。遵守当地的法规。
- 2 致命电压的电源连接。在开始任何维修和维护工作之前，首先给产品断电（停工/挂牌）。
- 3 铺设连接线，使它们能够不被损坏。防止连接线受潮及与水接触。避免由于不利铺设条件，对连接线造成任何热应力。
- 4 适当支撑连接线，使泵不会受到的任何较多的机械应力。
- 5 主电源故障恢复后泵将自动启动。这也适用于在紧急停机的情况下，为了防止泵自动启动，泵必须整合到控制系统内，使泵只能在电源接通后再次手动启动。
- 6 给泵提供正确的接地连接，以避免静电。

0.3 热危害

- 1 在一定的环境条件下，TRIVAC® T的温度可能超过70°C（158°F），有遭受烫伤的危险。注意泵上符号指示的危害，并在热泵的情况下穿需要的防护服。只有使用防护手套才能完成所有对“运行的热泵”的工作。
- 2 维修和维护工作之前，总是等泵冷却下来。
- 3 请总是注意外壳表面上的警告信息。如果这些警告标识已被移除，覆盖或阻挡，安全的做法是将相应的警告标识再次贴到泵的外壳上。

0.4 材料和物质所引起的危害

- 1 该泵不适合抽除氧气（>21% 氧浓度）。
- 2 在调试TRIVAC® T之前，确保与所抽介质相互兼容，以避免危险。必须遵守所有相关的安全标准和法规。
- 3 TRIVAC® T泵不适于抽除有毒、化学、放射性和腐蚀性气体以及自燃物质。
- 4 如果泵以前曾处理有害气体，打开进气或排气连接之前，采用适当的防护措施。
打开泵之前，用惰性气体吹扫较长一段时间。
如果必要，请使用手套，口罩和/或防护服且在排气罩下工作。坚决封闭泵。
运送污染泵维修时，请注明危险类型。为此，您必须使用我们为您准备的表单。
- 5 当清洗带有TRIVAC® T的系统时，与介质接触所有部分需要与清洁剂兼容，以防止发生化学反应。必须避免清洁剂残留在泵内。
- 6 污染的部分，可能对健康和环境有害。在开始任何工作之前，先找出是否有任何部分被污染。处理受污染的部分时，遵守有关规定，并采取必要的防护措施。

0.5 引燃的危险

- 1 标准的TRIVAC® T泵不适合工作在爆炸危险场所。
- 2 TRIVAC® T泵不适合抽除易燃易爆的气体或蒸气。

0.6 噪音引起的危害

- 1 泵所产生的噪音级小于60dB(A)。必须采取适当的听力保护措施。

小心



危险



小心



小心



安全信息

注意



0.7 损坏泵的风险

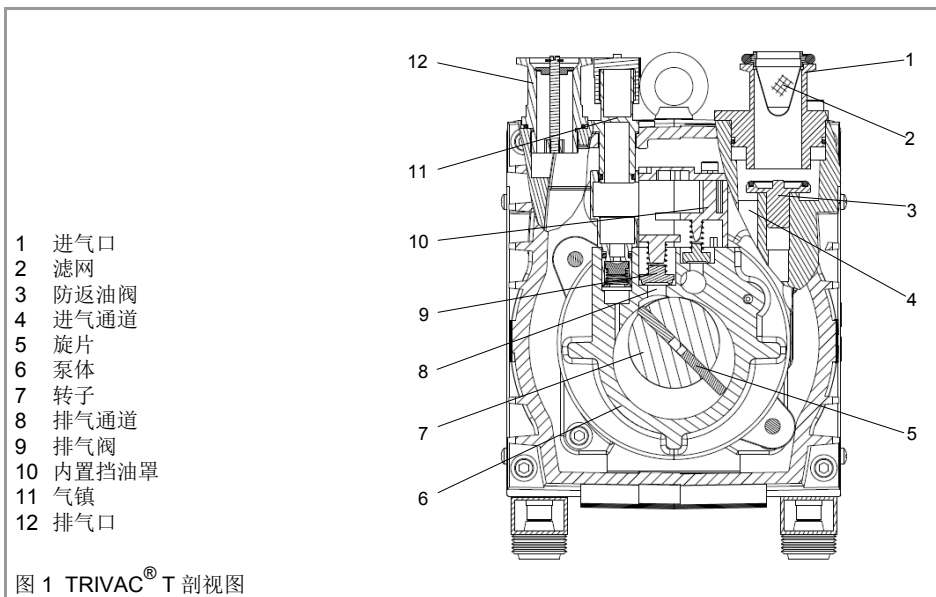
- 1 首次启动之前，必须为电机电路配备合适的电机保护开关。请注意此说明书中关于电动机（接线图）的章节。
- 2 不允许由进气口吸入小物件（螺丝，螺母，垫圈，金属丝等）。因此，必须使用作为标准配置提供的入口滤网。
- 3 不要将此泵用于产生粗糙或粘性的粉末或可冷凝蒸气会产生粘性或高粘度残留物的应用，因为这些粘着的或高粘性沉积物会留存在泵内。当抽除非水蒸气之外的其它蒸气，请与我们的销售或服务部门联系来获得建议。
- 4 该泵适用于抽除规定水蒸气允许压强内的水蒸气。
- 5 如果抽除的蒸气超过泵的水蒸气允许压强，应避免蒸气在泵内压缩时凝结成液体。
- 6 在抽水蒸气前TRIVAC® T应达到其工作温度，这将是启动泵约30分钟后。在升温过程中，泵应与系统分开，例如可关闭入口管道的截止阀。
- 7 在湿法工艺的情况下，我们建议在泵的上游和下游的安装液体分离器，以及使用气镇。
- 8 排气管道应斜向下敷设，以防止冷凝水回流进泵。
- 9 在任何情况下都必须避免颗粒和液体进入泵。
- 10 在泵腔内的活性或腐蚀性物质，可能会损害泵油或使之改性。此外，这种物质可能与泵的材质（氟橡胶，灰铸铁，铝，钢，树脂，玻璃等）不相容。
- 11 泵内不允许产生泵油的腐蚀、沉积和裂解。
- 12 当使用气镇时，泵的水蒸气允许范围内正常量的湿度不会明显影响泵的性能。
- 13 当运行泵传输气体时，迫切建议您连接排气过滤器或使用适当的排气管道。在这里，排气管道必须斜向下远离泵。
- 14 如果是定制泵，请注意补充表中所提供的信息。

1 概述

TRIVAC[®] T泵是油封式双级旋片真空泵。机型名称中的数字（4, 8, 16或30）指泵的大概抽速，单位 $\text{m}^3 \cdot \text{h}^{-1}$ 。

TRIVAC[®] T泵能抽送气体和蒸气，可将容器或真空系统抽空至中真空范围内。标准配置的泵不适合抽除含氧量超过大气中的浓度的气体，也不适合抽除有害气体或极具攻击性或腐蚀性的介质。

应用范围



1.1 工作原理

转子（1/7）偏心地安装在泵体（1/6）中，两个径向滑动的旋片（1/5）将泵腔分为几个间隔。每个间隔的容积随着转子的旋转周期性的变化。

因此，气体由进气口（1/1）吸入。气体穿过滤网（1/2），经过打开的防返油阀（1/3），然后进入泵腔。在泵腔中，当旋片将进气口封住后，气体被传递并压缩。

注入泵腔的油起密封及润滑的作用。通常在泵运转于极限压强下会出现油撞击声，这种噪音可通过向泵腔内注入极少量的空气来防止。此泵已设计有此消音装置。

泵腔内被压缩的气体通过排气阀（1/9）排出。气体中夹带的油主要被内置挡油罩（1/10）截留；同时油中的机械杂质也被截留。气体通过排气口离开TRIVAC[®] T泵。

在压缩过程中，可以打开气镇让一定量的空气 - 所谓的气镇 - 进入泵腔。气镇防止泵腔中的蒸气凝结，水蒸气的分压需小于技术数据规定的水蒸气允许压强。

概述

通过旋转气镇帽（6/4），打开关闭气镇。

TRIVAC® T具有强制润滑滑动轴承，确保其工作于入口压强高至1,000 mbar下。

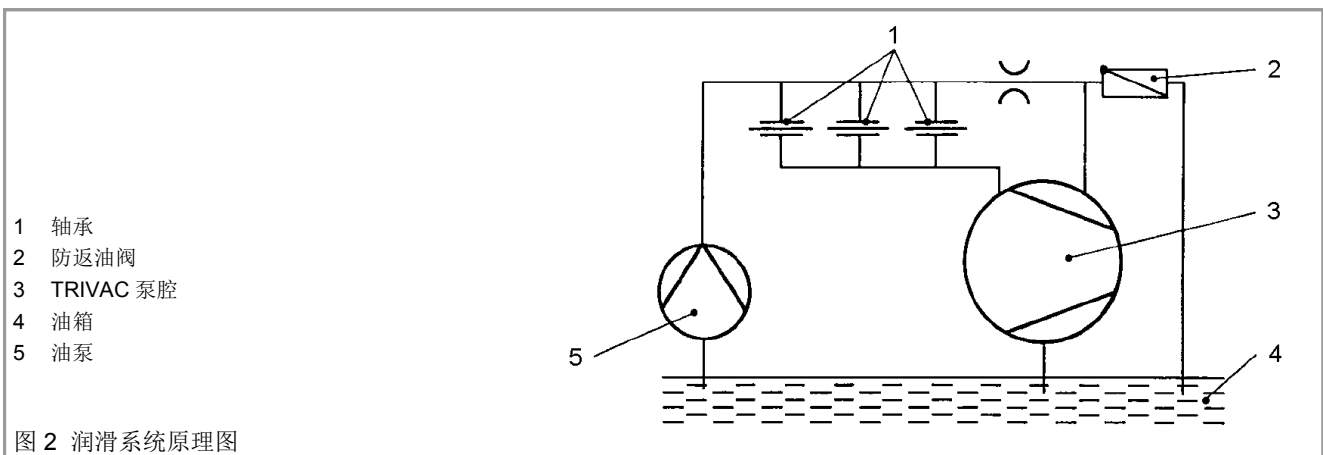
油泵（2/5）从油箱（2/4）将泵油抽送到压力润滑系统，将泵油供应到所有轴承（2/1）。从那里泵油进入真空泵泵腔（2/3）。

油泵安装在泵头联轴器侧的高真空腔的泵体上。吸油位置低，使得泵油实际可用量大。

如上所述TRIVAC® T泵油分两步从气体中分离出来。首先，在安装在排气阀（1/9）上方的内置挡油罩（1/10）中，小滴合并成大滴。然后，由于排出的气体撞击油箱内壁而改道，大滴的油掉入油箱中。因而油耗低，再加上泵油可用量大，确保即使在高入口压强下也能延长换油之间的间隔。

通过油压控制一个集成的防返油阀（1/3），TRIVAC® T可以保持真空。当运转时TRIVAC® T通过油压控制活塞（3/2）对抗弹簧（3/1）保持密封。防返油阀的阀盘（3/5）由于自身重量保持在低位（阀门开启）。当停泵（由于关泵或故障）时，油压下降，弹簧（3/1）推动控制活塞（3/2）向右。这样将油箱与防返油阀的活塞（3/3）连接起来。

由于油箱与进气口之间的压力差，空气推动活塞（3/3）及阀盘（3/5）沿着阀座（3/4）向上，并将阀盘与阀座分离。这有效的防止油及油蒸气返流。防返油阀（1/3）的动作与泵的运行模式无关，即开气镇时同样。



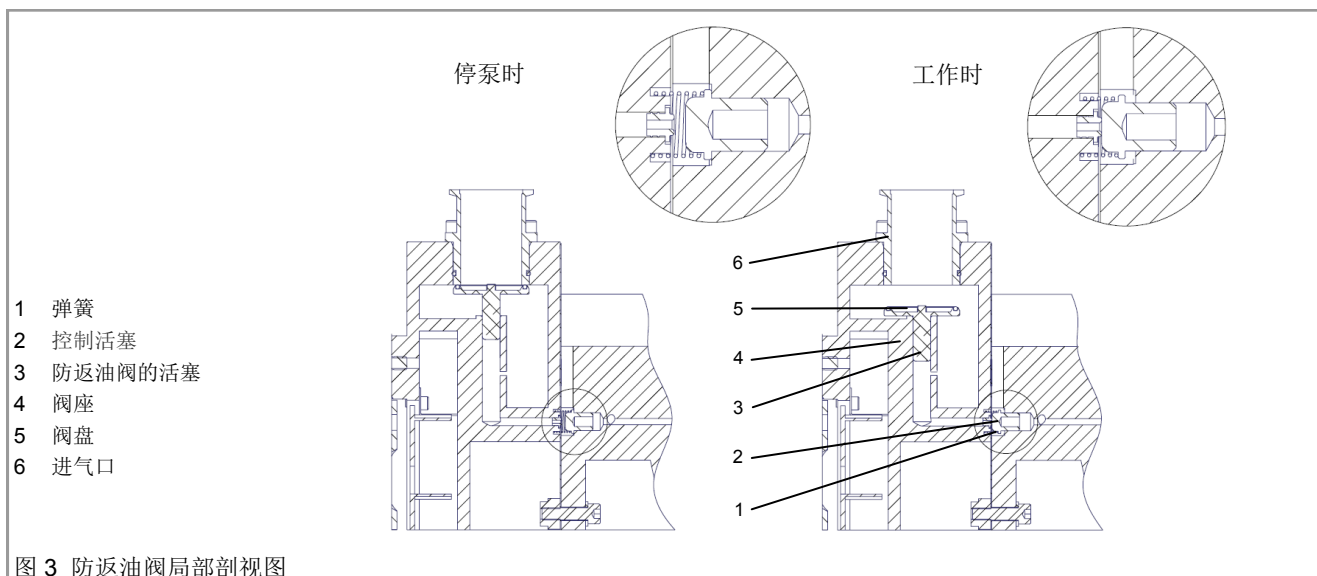


图3 防返油阀局部剖视图

1.2 润滑

标准TRIVAC[®] T泵使用矿物油运转。

当运转TRIVAC[®] T泵时，请使用我们指定的真空泵油LVO100。

仅使用莱宝指定的泵油。

LVO100 油	订货号
1L	L100 01
5L	L100 05
20L	L100 20
208L	L100 99

注意



1.3 配置

所有泵均带有电机

带单级交流电机的泵可随时运行，有内置电机热保护开关、电源电缆（约1.5m）和电源插头。

带三相交流电机的泵，没有开关、电机热保护开关和电源电缆

随TRIVAC[®] D4/8T一起交付的产品包括：

1个O形圈的中心环，

1个带滤网的中心环，

2个DN16KF的卡箍；

1桶1L装的泵油，

使用说明书，

备件清单。

概述

随TRIVAC® D16/30T一起交付的产品包括:

- 1个带O形圈的中心环,
- 1个带滤网的中心环,
- 2个DN25KF的卡箍
- 2桶1L装的泵油,
- 使用说明书,
- 备件清单。

为了运输中的保护, 连接口由橡胶膜片及中心环封住。

1.4 附件

	订货号
放油嘴	190 90
用于D4/8T	
排气过滤器AF8 DN16KF	190 50
AF8更换用滤芯FE8 (一套5个)	ES190 80
冷凝阱AK8 DN16KF	190 60
排气过滤器AF4-8 DN16KF	189 06
更换用滤芯FE4-8	189 71
冷凝分离器AK4-8 DN16KF	188 06
用于D16/30T	
排气过滤器AF25 DN25KF	190 53
AF25更换用滤芯FE25 (一套5个)	ES190 83
冷凝阱AK25 DN25KF	190 63
排气过滤器AF16-25 DN25KF	189 11
更换用滤芯FE16-25	189 72
冷凝分离器AK16-25 DN25KF	188 11
排气过滤器、冷凝分离器连接用元件:	
用于D4/8T	
1个弯头, DN16KF	184 36
1个带O圈的中心环, DN16KF	182 06
1个卡箍, DN16KF	183 41
用于D16/30T	
1个弯头, DN25KF	184 37
1个带O圈的中心环, DN25KF	182 07
1个卡箍, DN25KF	183 42

备注: 如果您对附件有其它要求, 请与我们联系。

概述

1.5 技术参数

TRIVAC®	单位	D4T	D8T	D16T	D30T
名义抽速 (50Hz) ¹⁾	m ³ ·h ⁻¹	5.3	9.2	17.0	31.4
抽速 (50Hz) ¹⁾	m ³ ·h ⁻¹	4.4	7.3	14.2	23.9
关气镇极限全压强 ¹⁾	mbar	5·10 ⁻³	5·10 ⁻³	5·10 ⁻³	5·10 ⁻³
开气镇 (位置1) 极限全压强 ¹⁾	mbar	8·10 ⁻³	8·10 ⁻³	8·10 ⁻³	8·10 ⁻³
开气镇 (位置2) 极限全压强 ¹⁾	mbar	2·10 ⁻²	2·10 ⁻²	2·10 ⁻²	2·10 ⁻²
水蒸气允许压强 ¹⁾	mbar	15	15	20	20
水蒸气抽除能力	g/h	55	95	230	400
注油量, 最小/最大	l	0.6/0.9	0.7/1	1.0/1.6	1.1/ 1.8
噪音级, 按照DIN 45 635, 关/开气镇 ³⁾	dB (A)	56/58	56/58	58/60	58/60
环境温度 ²⁾	°C	12 - 45	12 - 45	12 - 45	12 - 45
重量 (未注油)	kg	23	24	37	40
连接口, 进气及排气侧	DN (mm)	16KF	16KF	25KF	25KF
单相交流电机功率 ⁴⁾ 100-115V / 210-230V 50Hz 100-115V / 210-230V 60Hz 产品号 带LVO100油	W	570 660 312 36TE	570 660 312 46TE		
插头 ⁴⁾		230V 电源线 20081091 (1.8m) 带 Schuko插头 CEE 7/7 (发货标配), 230V 电源线 20081097 (1.8m) 带 UK插头 BS 1363 (选配), 230V 电源线 20081099 (1.8m) 带 CH插头 SEV 1011 (选配), 230V 电源线 20081141 (1.8m) with US插头 NEMA 6-15P (选配), 115V 电源线 20081090 (1.8m) 带 US插头 NEMA 6-15P (选配)			
单相交流电机功率 218-242V 50/60Hz 产品号 带LVO100油	W			750 312 56TE	750 312 66TE
三相交流电机功率 YY200-220V/Y380-415V 50Hz & YY200-220V/Y380-480V 60Hz 产品号 带LVO100油	W	370 440 312 31TE	370 440 312 41TE	750 312 51TE	750 312 61TE

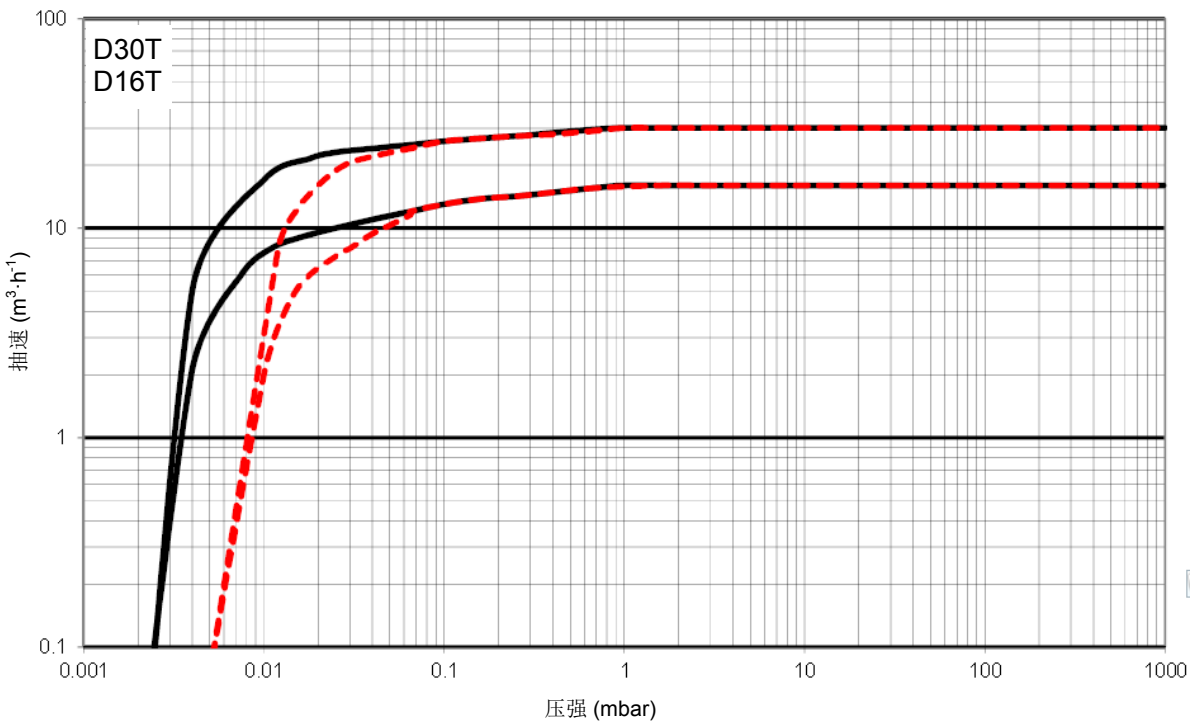
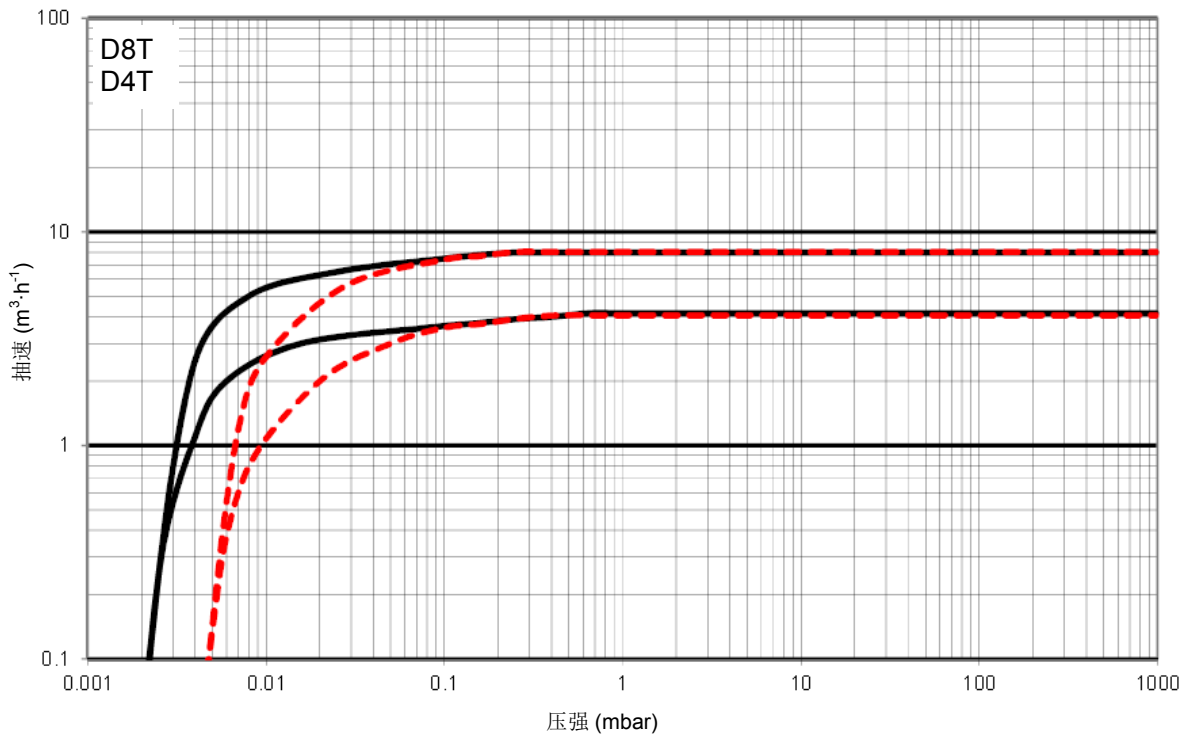
1) 按照DIN28400及其相关标准; 此值由电容薄膜真空计测得。如用皮拉尼真空计测量, 此值会高半个至一个数量级, 此值来源于LVO100油。如采用其它泵油, 请与我们联系。

2) 电机低于额定电压运行并且泵处在最小的允许环境温度下时, 电机启动可能延迟。在这样的运行条件下, 电机保护开关可能动作。

3) 此噪音值是在三相, 50Hz下的测试结果

4) 产品发货时标配带Schuko插头CEE7/7 的电缆。带其它插头的电缆为选配件。

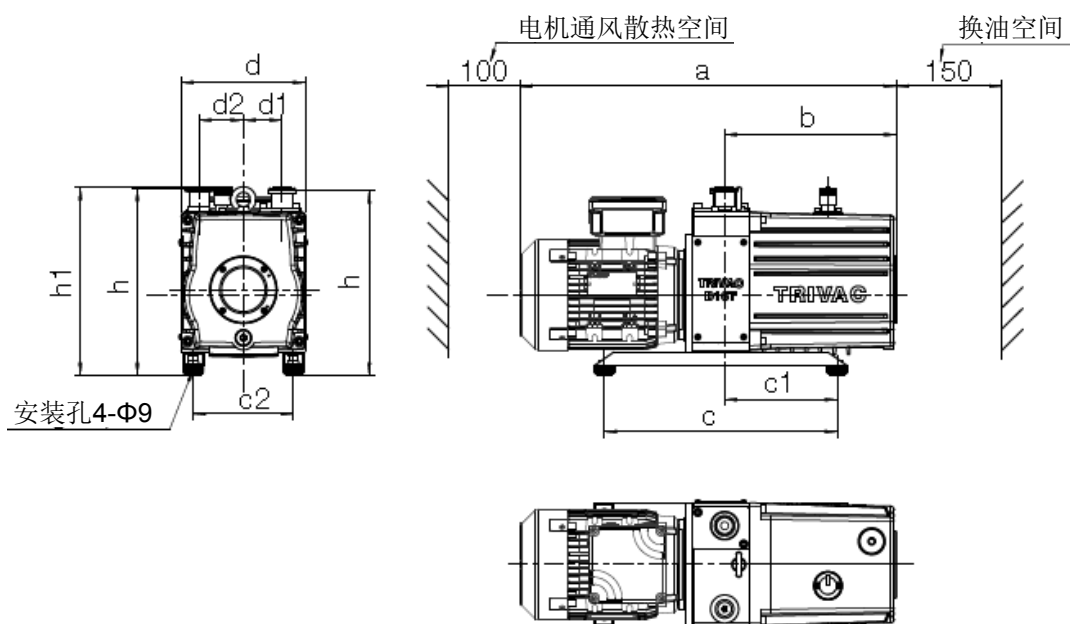
概述



————— 关气镇极限全压强
- - - - - 开气镇(位置1)极限全压强

图 4 TRIVAC[®] T泵抽速特性曲线 (50Hz下, SI单位制)

概述



泵		a	b	c	c1	c2	d	d1	d2	h	h1
D4T	1ph	480					157	41	50	230	247
	3ph	480	190	280	140.5	114	156				240
D8T	1ph	500					157	41	50	230	247
	3ph	500	210	280	140.5	114	156				240
D16T	1ph	565					195	55	63	265	275
	3ph	535	245	330	160	142	185				265
D30T	1ph	610					195	55	63	265	275
	3ph	580	290	330	160	142	185				265

图 5 TRIVAC® T泵外形尺寸图
 (尺寸a, b, c1, d, h 和 h1 为近似值)
 (单位: mm 1inch = 25.4 mm)

运输和贮存



2 运输与贮存

起吊泵时，只能使用泵上专用的起吊环，同时要使用相应的起吊设备。当连接或移动泵，不要在悬挂的泵下移动或停留。

如果有可能尽量使用原包装运输泵，如果没有要格外小心。

只有保持泵处于竖直方向才可移动带油的泵，否则泵油可能溢出。运输时避免任何其它方向移动。由于溢出的油有使人滑倒的危险，检查泵是否有漏油迹象。

泵再次投入运行前，应贮存在干燥的地方，最好是在室温（20°C）。泵贮存前必须正确断开真空系统，用干燥的氮气清洗泵并且应换油。

运输前，泵的进气口和排气口必须用运输密封件密封好。

如果泵贮存较长时间，必须关气镇。泵应密封在一个包含干燥剂（硅胶）的PE袋内。

当泵贮存超过一年，准备再次投入运行，应对泵进行标准维护并且应该换油（见5.4节）。我们建议您联系莱宝售后服务。

3 安装

操作人员的说明

在进行任何组装工作之前，必须通知工作人员有关的潜在危险。

遵守安全信息0.1至0.6。

注意



3.1 放置

TRIVAC® T泵可以放置在平坦、水平的表面。支架下的橡胶地脚保证泵不能滑动。

如果您想牢固地安装泵，可通过橡胶地脚的孔插入螺栓进行固定。

倾倒的风险

泵的最大倾斜角度是垂直方向10°。

小心



如果想牢固地安装泵，可通过橡胶地脚的孔（Ø9mm）插入螺栓固定。

橡胶地脚起减震作用。因此，它们必须不要被螺丝压实。

安装地点应保证有足够的空气流通来冷却泵（保持前方和后方通畅）。见图

5，TRIVAC® T外形尺寸图

油窗必须可见。

注意



注意泵运行期间的环境条件

环境温度不超过+45 °C (113 °F) 并且不低于 +12 °C (55 °F)（见4.3.3节）。

安装地点超过海平面1000米以上和/或相对大气湿度在90%以上，您必须与技术支持或者销售联系。

电机为额定功率运行时，泵散出的热量最大。

把泵安装到只有少量的粉尘可以沉积到表面的位置。在粉尘可以沉积的情况下，需要采取措施，确保定期清除这些粉尘。

最大入口气体温度不能超过60 °C.

最大入口压强不得超过大气压力（约1013 mbar）。泵的入口永远不能过压。

最大排气压强不得超过0.5 bar（相对压力）。

安装

3.2 适合的应用

TRIVAC® T泵可抽送气体和蒸气，可将容器或真空系统抽空至较高真空范围。

泵适合抽限定水蒸气允许压强下的水蒸气。在蒸气压强超过泵的水蒸气压强允许压强时，应避免蒸气在泵内压缩时凝结成液体。在湿法（水气含量大）工艺中，我们建议在泵的上游和下游安装液体分离器并打开气镇。

3.2.1 不适合的应用

TRIVAC® T泵不适合抽送：

- 放射性和有毒物质
- 易燃易爆物质或气体
- 腐蚀性气体
- 浓度超过大气中氧浓度（氧气>21%）的氧气（或其它高活性气体）

小心



注意



小心

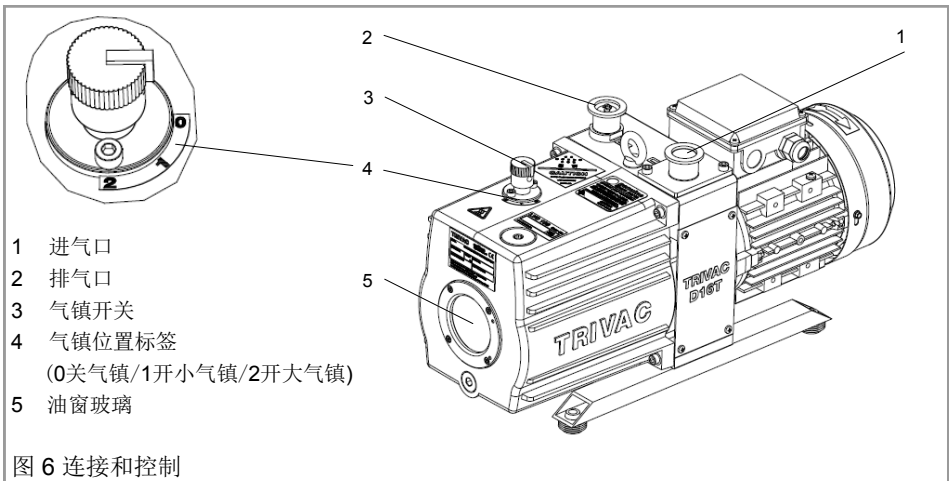


抽送含粉尘或污染严重的介质

此泵不适合抽送液体及含尘量极高的介质。必须安装合适的保护装置。

标准泵不适合抽送危险气体或蒸气。

在清洁含有TRIVAC®泵的系统时，为了防止化学反应，所有与介质接触的部件需要用适合的溶剂清洗。必须避免清洗用的溶剂残留在泵内。



3.3 连接到系统

连接TRIVAC® T泵前，先将运输密封件从连接口(6/1)和(6/2)上拆下来。

保留好运输密封件，以备贮存泵时使用。

该泵发货时，进排气口是竖直向上的。用中心环和卡箍连接进气管道和排气管道。进气口应使用带有滤网的中心环。

用防振波纹管连接进气管道和排气管道，不要对泵施加应力。

进气管道内必须干净。如果进气管道内有沉积物，会放气并严重影响真空度。连接法兰必须干净无损伤。

泵的最大抽气量相当于泵的抽速。

注意指定的连接管路截面

如果废气必须收集或控制，排气管道不允许过压。在油箱中的压力不得超过1.5 bar（绝对压力）。排气管道直径太小或者被阻塞可能会导致泵内过压，可能产生的后果是泵损坏甚至泵猛然爆开。因此，必须不时地检查排气管道以确保没有阻塞。为防止过压，可在排气管道的末端安装排气风扇或使用短而粗的排气管道。

如未连接排气管道，可以安装一个排气过滤器。

如几台泵连接至一根排气管道，要确保有足够的截面，以及在每台泵的排气口装上止逆阀。

不要运行排气管道封闭的泵，有受伤的危险。

防止冷凝物回流到泵内

安装排气管道时要向下倾斜（低于泵），防止冷凝物回流到泵内。如果不可能，则在管道上接入一个冷阱。

小心



注意



安装

小心



安全排放气体

排出的气体可能对健康和环境有害，这取决于应用的类型。

真空泵必须安全排气并按要求对排气处理。为了减少油蒸气的排放量，我们建议额外安装一个排气过滤器（莱宝附件，见1.5节）。根据不同类型的应用或抽送介质，必须遵守相应的法规和信息。

注意



当收集排气中出现的油雾时，我们推荐使用带回油装置的排气过滤器。

最大进气压力不得超过大气压力（约1013 mbar）。

气镇的进气压力应约为1013 mbar（绝对压力），必须有足量气体可供（约为抽速的1/10）。

3.4 电气连接

危险



高电压风险

触电可引起死亡或严重伤害！

电气连接工作只能由经过电工资格培训的人来操作，例如符合EN60204-1规程。请注意当地的国家法规。

所有连接工作期间，必须断开主电源（上锁/标识）。为了防止主电源故障后泵意外启动，用户必须安装集成控制系统使泵只能手动启动。这等同于急停装置。遵守安全信息 0.2.

3.4.1 带单相220V 电压交流电机的泵

用带合适插头的连接电缆与可将泵直接连接相应的交流电源，参考电机铭牌上的电流值，选用合适的保险丝。

警告



泵的转向是固定的，不需要检查。电机过载由热过载开关保护。如果电机热保护开关动作将电机停止后，当电机冷却下来，它会自动恢复运转。因此在对泵的进行任何操作之前，必须要将插头与电源断开。

3.4.2 带三相交流电机的泵

带有三相电机的TRIVAC® T泵供货时不带电气连接附件。必须通过适当的电缆和合适的电机保护开关连接泵。

如果电机保护开关断开，电机会立即停机且不会自行启动。当电机保护手动接通后，电机可自行启动。在对泵的进行任何操作之前，仍必须要将泵与主电源断开或者断开电机保护开关。相关工作完成后，请重新恢复供电。

当泵运行在极限条件（例如，环境温度12°C且工作电压下低于额定电压）时，可能需要安装一个过载保护器（例如，Class 20 依照IEC60947）来保护电动机可工作于高启动电流下。根据电动机铭牌上的信息设定电机保护开关并满足本地要求。本地要求也许明确规定减小启动电流的方法（例如，软启动，频率控制启动）。

根据电机铭牌上的额定值设定保护开关。

请遵守电机上的接线图。

电动机接线后以及每次更改接线后，要检查转向。为此，短暂启动电机，检查盖子（例如盲板）是否吸在进气口上。

如果没有，交换任意两相接线。

注意电机风扇罩上的方向箭头。

对定制泵请注意单独表上所提供的信息。

泵必须有足够的接地，始终以专业的方式连接接地保护导线，使用单独的接地导线。

警告



注意

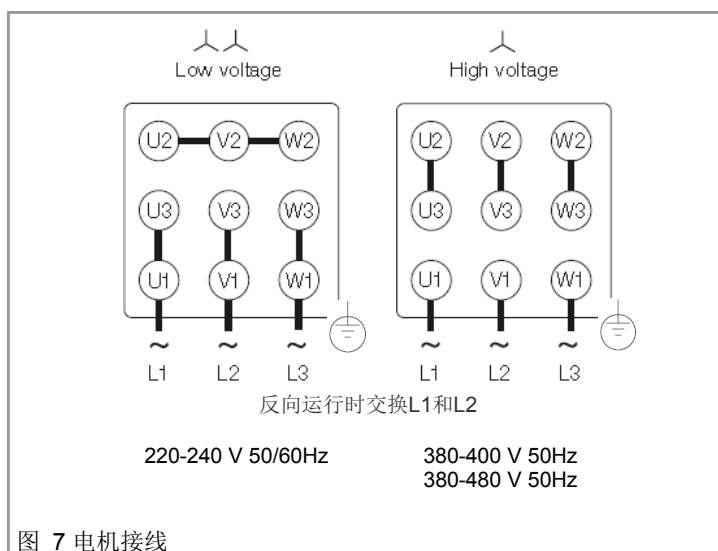


图 7 电机接线

安装

4 运行

4.1 介质兼容性

当气镇阀开启且泵达到工作温度时，TRIVAC® T泵可抽除可燃性气体和蒸气。

4.2 启动

每一次启动前检查油位。泵绝不能低于最低油位运行。

打开排气管道上的所有阀门，排气管道阻塞或受限时禁止运行泵。

初次启动泵前和每次改变电机接线后要检查电机旋转方向（见3.4节）。

在长期不用或换油后初次启动时，如果不对油脱气，泵无法达到规定的极限压强。

为此，关闭进气管道并打开气镇（6/4）让泵运转约30分钟。

TRIVAC® T泵不能在工作压强超过100 mbar（绝对压力）的情况下长时间运行，泵应当在20分钟以内抽到100 mbar（绝对压力）以下。

仅使用配套的附件

启动泵前，要确保泵及所装配附件满足应用要求并保证安全运行。

只有完全安装好泵后才能启动

进气口打开时，切勿操作泵。运行期间，切勿打开真空连接及注油口和放油口。不要让身体任何部分暴露在真空下。否则会有受伤的危险。

遵守安全信息 0.1。

4.2.1 启动噪音

泵初次启动时，声音比正常运转时稍大，特别是在温度较低时。这是由于泵温较低时泵油的粘度较大，旋片不易甩出造成，待泵运行正常后声音下降至正常。

注意



注意



警告



警告



4.3 运行

当气镇（6/4）开启且泵达到工作温度时，TRIVAC® T泵可抽除可凝性气体和蒸气。

如果废气必须收集或控制，排气管道不允许过压。在油箱中的压力不得超过1.5 bar（绝对压力）。排气管道直径太小或者被阻塞可能会导致泵内过压。可能产生的后果是泵损坏甚至泵突然爆开。因此，必须不时地检查排气管道以确保没有阻塞。

4.3.1 抽除非可凝性气体和蒸气

如果工艺主要涉及永久性气体，若压缩期间不超过工作温度下的饱和蒸气压力，则TRIVAC® T可关气镇运行。

如果不知道被抽气体成分，不能排除在泵中产生凝聚的可能，请根据4.3.2节描述开启气镇运转泵。

4.3.2 抽除可凝性气体和蒸气

气镇开启后且在工作温度下，TRIVAC® T泵可抽除技术参数规定的允许水蒸气压强下的纯水蒸气。如果蒸气压力升高到超过允许水平，水蒸气会在泵油中凝结。

抽送蒸气时，要确保气镇开启，并且泵已在进气管道关闭的情况下运转约30分钟。

抽送蒸气

泵达到工作温度后，只能抽送允许极限压强下的蒸气。

抽送期间，蒸气可能会在油中溶解。这会改变油的性质，因此，泵有发生腐蚀的危险。所以，工艺结束后不要立即停泵，而是要让泵在气镇开启、进气管道关闭的情况下继续运行到油中无凝结蒸气为止。强烈建议在工艺结束后让TRIVAC® T泵以这种模式约运行30分钟。

周期性运行时，在各工作间隔内不要关TRIVAC® T泵（当泵以极限压强运行时，功耗很小），而是应让泵在气镇开启、进气口关闭的情况下继续运行（如果可能的话通过阀门控制）。

一旦抽除了所有工艺蒸气（例如干燥期间），可关闭气镇以实现更好极限压强。

注意



注意



运行

4.3.3 运行温度

TRIVAC[®] T运行的适宜环境温度范围在12°C 和45°C之间（55 °F 到 113 °F）。

在工作温度下，TRIVAC[®] T表面温度可能超过70°C（156°F）。

小心



小心热的表面

有烫伤的危险

遵守安全信息 0.3。

如果 - 由于环境条件 - 实际温度范围超出正常范围，请联系莱宝销售。

在低电压和最小允许环境温度下，电机加速会延迟。

在这种工作条件下，电机保护开关会动作。

在这种情况下电机可能会被再次启动。

4.4 停泵

由于TRIVAC[®] T 泵通常会暴露在强反应性和腐蚀性介质，我们建议即使在长期不工作（例如夜间）时也要让泵在气镇阀开启、进气管道关闭的情况下继续运行。这是为了防止在闲置停止期间发生腐蚀和油发生化学变化后泵启动困难。

小心



当抽送可凝性介质时，停泵前，让泵在气镇阀开启、进气管道关闭的情况下继续运行（见4.3.2节）。

TRIVAC[®] T 泵用矿物油抽送腐蚀性或强反应性介质后，如果要将泵长期停机或者将泵存放起来，按如下步骤操作：

警告



泵和泵油可能被污染

如果抽送过有害物质，那么这些物质可能从泵和油中逸出。采用充分的安全防护措施，例如使用手套，面部防护口罩或呼吸器。

遵守安全信息0.4。

放油（见 5.4）。

添加干净的油，直至油位最低标记处为止，让泵运行一段时间。

然后放油，添加干净的油，直至油位最高标记处为止。

密封连接口。不需要用专用防护油或防腐油。

也请注意2节中给出的运输和贮存信息。

小心



4.4.1 控制系统或电源故障

为了防止主电源故障后泵意外启动，必须安装集成控制系统使泵只能手动启动。这等同于急停装置。

5 维护

高电压危险

触电可引起死亡或严重伤害！

电气连接工作只能由经过电工资格培训的人来操作，例如符合EN 50110-1规程。请注意当地的国家法规。

拆泵之前断开电气连接。

绝对确保泵不能意外启动。

遵守安全信息 0.2。

如果泵抽送过有害物质，与3.2节陈述相悖，确定危险性质并采取充分的安全措施。

遵守安全信息 0.4。

处置用过的油时，必须遵照相应的环境法规！

在正常条件下使用TRIVAC® T泵，它需要的维护极少，所需的工作在下面的小节中描述。除此之外，还有5.1节维护计划。

必须由经过适当培训的人员开展各项工作。

用户不当的维护或维修会影响泵的寿命与性能，并且莱宝对此不予保修。

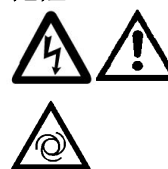
莱宝提供TRIVAC® T泵维护、修理和测试方面的实践课。详情请向莱宝公司索取。

如果在空气相当脏的环境中使用TRIVAC® T真空泵，要确保空气流通，气镇阀不会受到严重影响。

在TRIVAC® T泵抽送过腐蚀性介质时，为了防止在停泵时腐蚀泵，我们建议立即维护泵。

在特殊设计和改型的情况下，请务必说明泵序列号。

危险



注意



注意



维护

5.1 维护计划

序号	旋片泵 TRIVAC D30T TRIVAC D16T TRIVAC D8T TRIVAC D4T	测量 / 测试数量 操作 / 辅料	间隔						备注
			VE	VP	t	6m	a	n-a	
									另请参见操作说明书-章节：各别部分。
1	至少开气镇运行泵1 h。				×				因此将凝结水从油中去除。
2	检查油位，根据要求换油。	油：LVO100真空泵油或专用泵油和备选泵油，见1.2节。	×		×				加油：必须等停泵后才能加油。
3	检查油品，根据要求换油。	目视检查 (全部油) 化学检查 机械检查	×		×				目视检查： 通常色浅透明，如果褪色加剧，需要换油。 化学检查： 当中和值超过2时，见DIN 51558；需要换油。 机械检查： 在25 °C时粘度超过240 Mpas；需要换油。
4	清理进气口滤网，根据要求更换。	合适的清洁剂和压缩空气。					×		■用清洁剂清理滤网，在吸入罩下用压缩空气对它进行吹扫。 ■更换有缺陷的滤网。 用符合国家/国际技术规范要求的清洁剂。 使用清洁剂时，要遵照规章。
5	检查联轴器弹性体边缘是否损坏，根据要求更换联轴节元件。							×	
6	换油	油： LVO100						×	换油： ■运行100h后初次换油。 ■泵已停并凉下来。 等泵凉了再换油以免释放吸附的气体。
	清洁油窗玻璃	合适的清洁剂和压缩空气。							用清洁剂清理玻璃油窗，在吸入罩下用压缩空气对它进行吹扫。 符合国家/国际技术规范要求的清洁剂。 使用清洁剂时，要遵照规章。 油量： 见操作说明书1.6.节。
7	检查泵和电动机的风扇以及电动机的散热筋是否有沉积物，根据要求清理。	用刷子刷和用工业吸尘器吸。						×	如果泵或电动机太热，应未到维护间隔就进行清理。 小心： 停泵，确保泵不会意外运转（断开电源）。

维护计划索引

VE = 开启系统前维护
VP = 开始生产前维护
t = 每日维护
6m = 每六个月维护
a = 每年维护
n-a = 每n年维护

建议每两年保养一次泵，内容如下：

- 清洁
- 检查各零部件
- 更换所有密封件
- 功能检查

此保养应由莱宝售后执行。

5.2 莱宝售后服务

当您需要把泵发送莱宝维修时，必须说明泵是否受污染或不含有对人体有害的物质。如果泵已被污染，请确切地说明包含何种污染物。您必须使用我们要求的表格。

在本说明书后面附有表格“压缩机、真空泵及零部件污染声明”。另外也可由此获得 www.leybold.com → Downloads → Download Documents → Declaration of Contamination

请把该表格附在泵上或把它与泵包装在一起。

该污染声明要满足法规要求以保护我们的工作人员。

如果没有该污染声明，我们会将泵按地址返还给发货人。

使用安全的运输包装

必须确保泵已包装好，在运输途中不会损坏，以免污染物从泵中流出。

小心



维护

5.3 监视油位

运行过程中的TRIVAC® T的油位必须始终保持在油窗的标识（8/2）和（8/3）之间。必须按照要求检查并加满油量。



仅在停泵后检查油和加满油。
请注意第0.3和0.4节中的安全信息。

对于不是直接从莱宝发送的泵，例如在系统中，泵可能已经充满非LVO100油。在这种情况下加入LVO100油可能会导致问题，因此在重新加油前检查油的类型，而且只能加入或更换适用的泵油。

在TRIVAC® T连接有回油装置的排气过滤器时，油检查的时间间隔延长。

5.3.1 检查油的状态

标准LVO100真空泵油（见1.2节）的老化过程与泵的应用环境关系很大。

油的检查方式如下：

a) 目视检查

通常泵油是透明澄清的。如果泵油发暗，则应换油。

b) 化学检查

根据DIN 51558确定LVO100真空泵油的中和值。如果超过2，则应换油。

c) 粘度检查

如果LVO100真空泵油在25°C时的粘度超过240mPas（比新油粘度高20%），建议换油。

如果因气体或液体在泵油中溶解而导致极限压强下降，可让泵在进气口关闭、气镇阀开启的情况下约运转30分钟给泵油除气。

如果想检查泵油，先停泵，通过放油口（8/4）将需要量的泵油从热泵排入烧杯或类似器具中。

请注意5.4节规定的安全信息。

5.4 换油

泵和泵油可能被污染

有害物质可能从泵或泵油中逃逸。如果有因泵油或被抽的介质分解的危害，您必须确定危险种类并确保采取一切必要的安全预防措施，例如使用手套，面部防护或呼吸器。

遵守安全信息 0.3 和 0.4.

为了避免释放吸附的气体，请在泵冷却后换油。如果释放吸附气体没有问题，停泵后在泵温热时换油。

遭受灼伤的危险

随着泵在运行中变热，泵和泵油会变到很热到有遭受灼伤的危险。如有需要，戴手套。

只有在先停泵后检查和补足泵油。

处理废油时，遵守适用的环保法规！

更换泵油时，请使用和先前在泵中相同类型的油。如果你想使用其它类型的油，请与我们联系。

在初次运行100小时后换油，以后至少每2000-3000小时或一年后换油。如果进气压力和进气温度高和/或抽送脏气体时，换油频率应更频繁。

在长期存贮泵之前和长期存贮泵之后，也应换油。

如果油很快变脏，请联系我们获得更多信息。

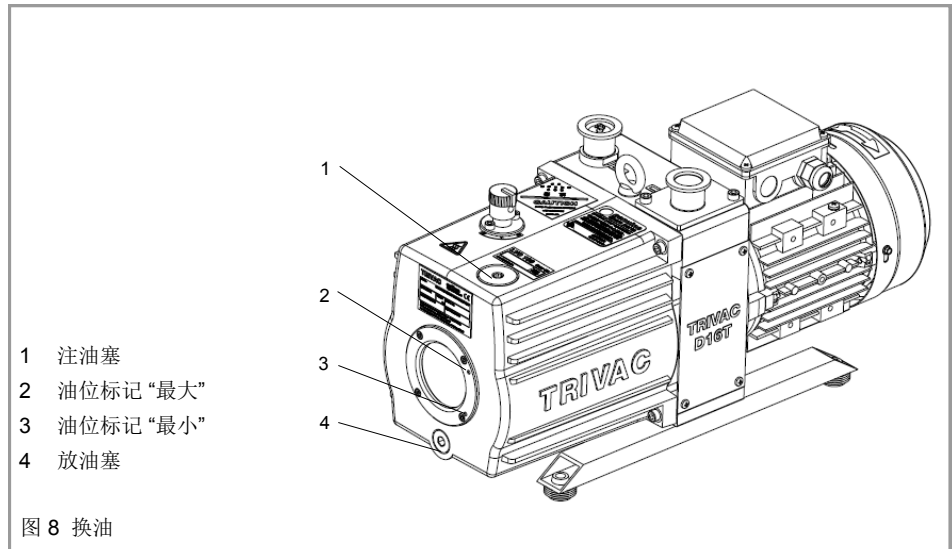
警告



注意



维护



需要的工具: 内六角扳手 8 mm。

拧下放油塞 (8/4) 把用过的泵油放到合适的容器中。

在油流动变慢时, 装回放油塞, 短暂地启动泵 (最多10秒) 后停泵。再次拆掉放油塞放出剩余的油。

装回放油塞(检查密封垫, 如有必要更换新的)。

拆掉注油塞 (8/1) 注入新油。

装回注油塞 (8/1)。

当泵装有带回油装置的排气过滤器时, 也要更换其中的油。

注意



我们只能担保当使用我们指定的泵油时, 泵运行于规定的技术参数下。

5.5 清洁进口滤网

位于进气口的金属丝滤网用来阻挡外来污物。它应保持清洁, 以避免降低抽气速度。

为此, 从进气口拿下滤网 (1/2) 在容器中用合适的溶剂清洗, 然后用压缩空气彻底吹干。

如果滤网有缺陷, 更换一个新的。

注意



清洗的间隔取决于应用。如果泵接触到大量的研磨材料, 应当在进气口安装粉尘过滤器。

5.6 电动机的拆卸和重新组装

由于高电压的风险

触电可引起死亡或严重伤害！

在开始工作之前，必须总是断开电机电源。拔出电源插头。遵守安全信息0.2。

危险

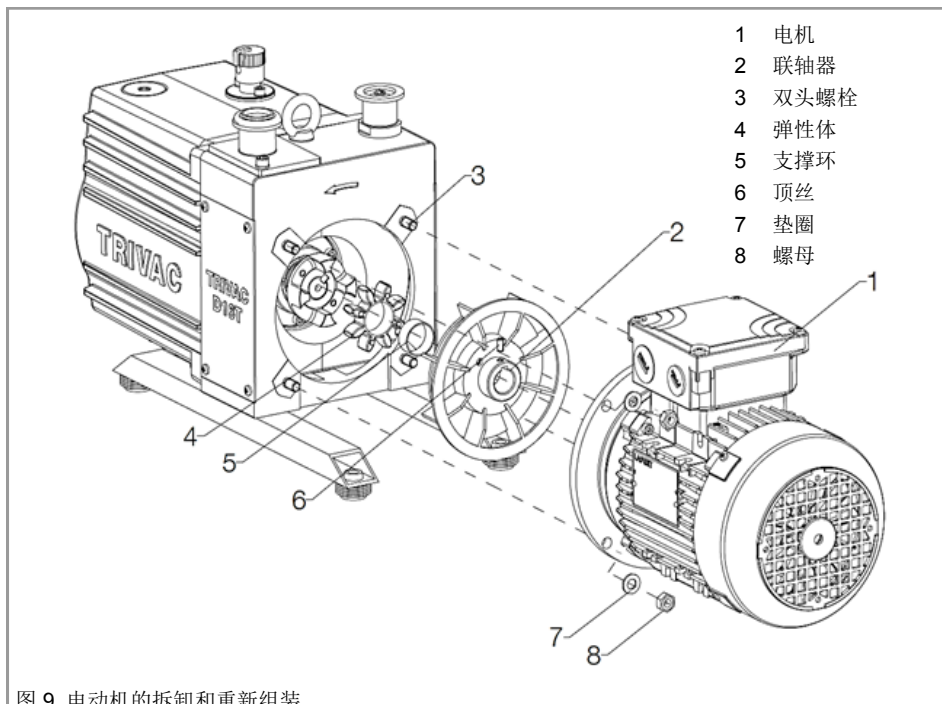


图 9 电动机的拆卸和重新组装

需要的工具：

电机接线盒：十字螺丝刀2#；

接线盒内部：接线端子，套筒7mm；接地螺丝，十字螺丝刀2#；

电机连接处：开口扳手13mm（D16/30T） / 10mm（D4/8T）；

联轴器紧固螺钉：内六角扳手2.5mm；可能需要联轴器拉马。

断开电源连接。

支撑电机。

松开4个螺母（9/8）。

移开电机（9/1）。

如有必要，松开顶丝（9/6），使用拉马从电机轴上拉出（D16/30T为带涡轮的）联轴器（9/2）。

清洁所有零件并检查它们是否完好，如果不是，用新的零件更换。

按相反的顺序重新组装。

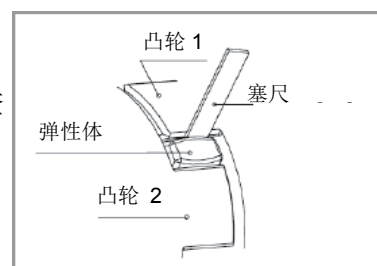
5.6.1 检查联轴器

联轴器凸轮与弹性体（9/4）之间的间隙必须使用塞尺检查（见略图1）。

当发现弹性体达到最大磨损极限时，必须立即进行更换，不要局限于维护检查周期。

磨损极限是 3mm!

另外需目视检查联轴器是否存在任何损坏。如有损坏，必须更换联轴器。

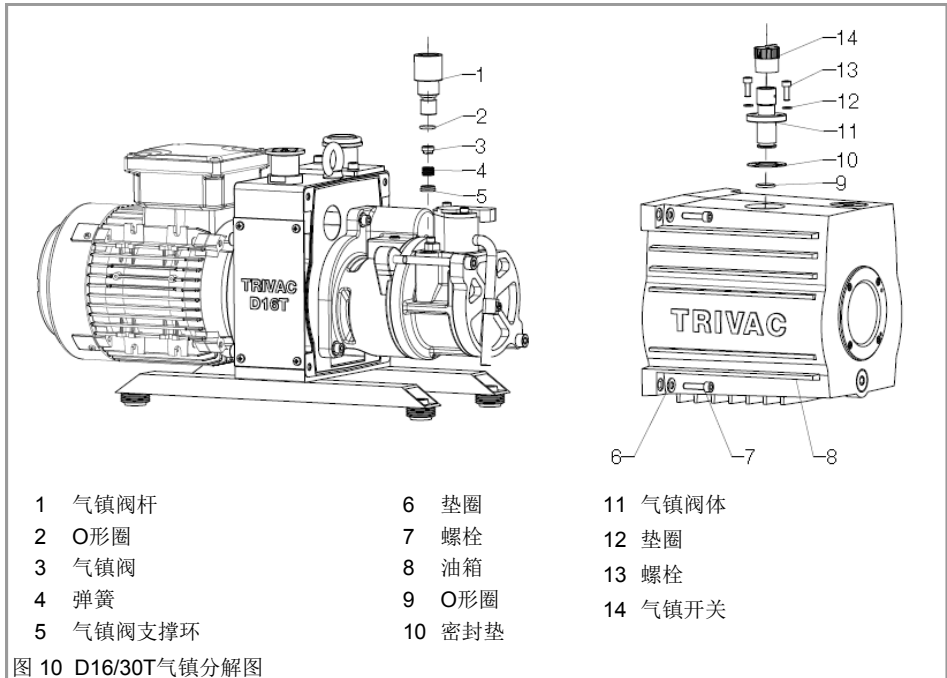


Sketch 1 Checking the wear limit

维护

5.7 维护气镇阀

D16/30T:



需用工具:

4 毫米内六角扳手

5 毫米内六角扳手

拧下两个内六角螺栓（10/13）；

卸下气镇阀体（10/11）；

取下密封垫（10/10）和 O形圈（10/9）；

清洗这些部件，并检查它们是否完好；否则更换它们。

拧下四个内六角螺栓（10/7）；

卸下油箱（10/8）；

拔出气镇阀杆（10/1）；

取下O形圈（10/2）；

清洗这些部件，并检查它们是否完好；否则更换它们。

拔出气镇阀支撑环（10/5）；

取出弹簧（10/4）和气镇阀（10/3）；

清洗这些部件，并检查它们是否完好；否则更换它们。

按逆顺序重新装上。

气镇组件订货号可在备件列表中查询。

D4/8T:

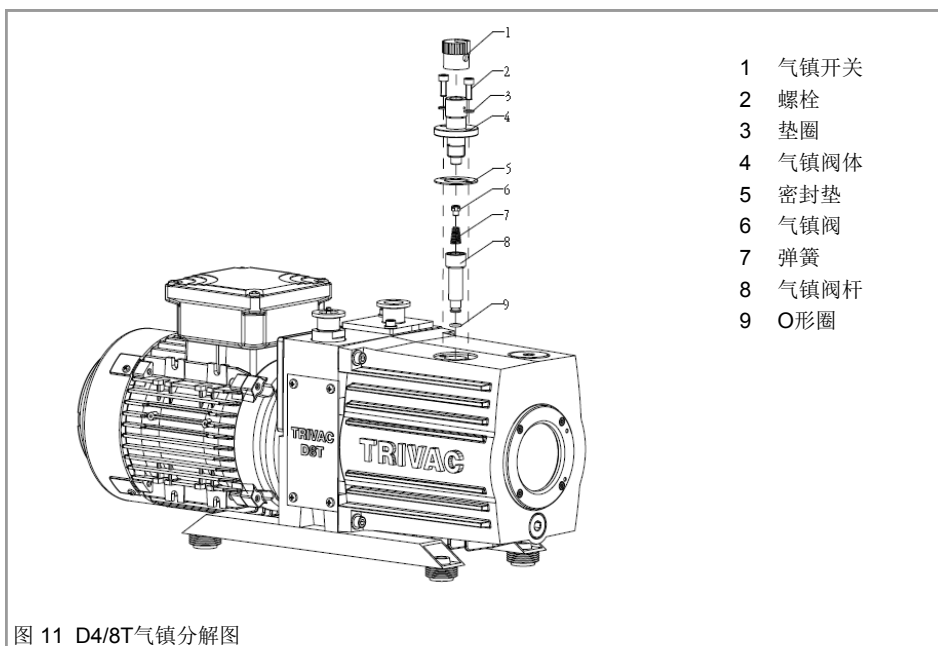


图 11 D4/8T气镇分解图

需用工具:

4 毫米内六角扳手

拧下两个内六角螺栓 (11/2) ;

卸下整个气镇阀组件 (11/1~9) ;

取下密封垫 (11/5) 和 O形圈 (11/9) ;

清洗这些部件, 并检查它们是否完好; 否则更换它们。

使用大力钳拧开气镇阀体 (11/4) 与气镇阀杆 (11/8) 的连接;

取出弹簧 (11/7) 和气镇阀 (11/6) ;

清洗这些部件, 并检查它们是否完好; 否则更换它们。

按逆顺序重新装上。

气镇组件订货号可在备件列表中查询。

故障分析

6 故障分析

故障	可能的原因	处理方法	维修*
泵无法启动	电源线连接不正确	检查、维修电源线	-
	电机保护开关设置不正确 (针对三相电机)	正确设置电机保护开关	3.4
	供给电机的电源电压与电机不匹配	更换电机	5.6
	电机发生故障	更换电机	5.6
	泵油温度低于12°C	加热泵和泵油或使用别的类型的泵油	4.3.3/5.4
	泵油太粘稠	换油	5.4
	油雾过滤器或排气管道被堵塞 泵被卡死	清洗过滤器或排气管道 维修泵	- 维修
泵达不到极限压强	测量方法或规管不合适	使用正确的测量方法及规管	-
	外部泄漏 ¹⁾	维修泵	维修
	防返油阀失效	维修防返油阀	维修
	排气阀故障	维修排气阀	维修
	泵油不适合	换油(必要时对油脱气)	5.4
	进气口被污染	清洗抽气管道	-
	泵的抽速太小	确认系统参数, 必要时更换泵	-
泵的抽速太慢	进气口的滤网被堵塞	清洗过滤网 预防: 在进气口前安装一个粉尘过滤器	5.5
	排气过滤器被堵塞	更换滤芯	-
	连接的真空管道直径太小或管道太长	使用直径足够大的管道或短的连接管道	3.3
停泵以后, 被抽容器中的压强上升过快	真空系统有泄漏 防返油阀故障	对系统进行检查 维修防返油阀	- 维修
泵在运行中温度过高	冷却泵所需的风受阻	正确的安装泵	3.1
	泵工作的环境温度太高	正确的安装泵	3.1/4.3.3
	所抽气体的温度太高	改变工艺	-
	油位太低	加油	5.3
	油不适合	换油	5.4
	泵油的循环受阻	清洗或维修进油管路	维修
	排气过滤器或排气管道被堵塞 排气阀故障 泵腔被磨损	更换滤芯, 清洗排气管道 维修排气阀 更换泵腔部件	- 维修 维修
在真空管道中或被抽容器中发现油	油来自真空系统	检查真空系统	-
	防返油阀失效	清洗或维修防返油阀	维修
	防返油阀的密封面磨损或太脏	清洗或维修进气口和防返油阀	维修
	油位过高	放掉多余的泵油	5.3
泵油混浊, 乳化	可凝性气体凝结	对油进行脱气或换油并冲洗泵腔 预防: 打开气镇阀或安装分离器	4.3.2/5.4
泵的噪音过大	油位太低(观察窗内已经看不到油)	加油	5.3/5.4
	消音孔被堵塞	清洗或更换消音孔部件	维修
	进气口压强太高	降低进气口压强	-
	油雾过滤器被堵塞	清洗或更换油雾过滤器	维修
	弹性联轴器磨损	更换一个新的弹性联轴体	-
	旋片或轴承损坏	维修泵	维修

*具体操作请参照《泵使用说明书》中的相关内容。

1) 气泡实验: 关闭气镇阀、封闭进气口、注入已脱气的泵油, 泵运转一段时间后, 将排气管放入一个水槽中, 如果管道中有成串的气泡出现, 表明泵有外漏。

备件

7 易损件和原装备件

为了保证泵的可靠运行，请仅使用莱宝的备件及附件。当订购备件及附件时，请提供泵的型号及序列号。您可在备件清单中查找到您需要的零件号。

莱宝的维修中心通常备有TRIVAC® T泵的备件。详细的备件信息，请参阅随泵的备件清单。

我们强烈建议您使用以上套件进行真空泵的维护和维修，单独的备件可能需要较长的供货时间。

8 废物处理

设备可能已经被工艺污染或环境影响，这种情况下设备必须依照有关的规程净化。我们提供此服务并收取一定费用。可应要求提供详细信息。

损伤和环境破坏的风险

污染的部件可能对健康和环境有害。在开始任何工作之前，先找出是否有任何部分被污染。

在处理受污染的部分时遵循有关规定和采取必要的预防措施；例如戴手套，面部防护或呼吸防护。

按照材料分别清洁部件，并相应处理。我们提供这种服务。可应要求提供详细信息。

在向我们发送任何设备时，请遵守章节“5.2 莱宝售后服务”中的规定。

废油的处理

废油的所有人负有完全责任妥善处理这些废物。

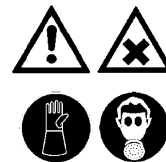
真空泵产生的废油不得与其它物质或材料混合。

真空泵产生的废油（基于矿物油的莱宝真空泵油）是由于正常磨损和由于空气中的氧气氧化、高温或机械磨损的影响而污染，必须通过本地的废油处理系统处理。

被其它物质污染的真空泵油，必须清晰可见的标明污染的类型并存储。它们必须作为特殊废物来处理。

必须遵守欧洲、国家和地区的有关废物处理的法规。废物必须由有资质的废物处理供应商来运输和处理。

警告



EU符合声明

制造商: Leybold GmbH
Bonner Straße 498
D-50968 Köln
Germany

声明下面列出的我们在市场上销售的产品，符合适用的欧盟理事会指令的规定。如果涉及产品更改未取得莱宝公司的同意，该声明无效。

产品名称: 双级油封式旋片真空泵
型号: Trivac® T D4T, D8T, D16T, D30T
产品号: 31231TE, 31236TE, 31241TE, 31246TE
31251TE, 31256TE, 31261TE, 31266TE

产品符合以下欧盟指令:

机械指令 (2006/42/EC)

低电压指令2014/35/EU的安全要求符合机械指令2006/42/EC附录1中1.5.1.

电磁兼容指令 (2014/30/EU)

RoHS指令 (2011/65/EU)

应用了以下协调标准:

EN 1012-2:1996+A1:2009	压缩机与真空泵 - 安全要求 第二部分: 真空泵
EN 60204-1:2006	机械安全 - 机械电气设备 第一部分: 通用要求
EN 61000-6-2:2005/AC:2005	电磁兼容(EMC) - 第6-2部分: 通用标准 - 工业环境豁免
EN 61000-6-4:2007/A1:2011	电磁兼容(EMC) - 第6-4部分: 通用标准 - 工业环境排放标准
EN 50581:2012	电子电气产品关于有害物质限量评估的技术文件

文件索取途径: Herbert Etges
Tel.: +49 (0) 221 347-0
Fax: +49 (0) 221 347-1250
E-Mail: documentation.vacuum@oerlikon.com
Oerlikon Leybold Vacuum GmbH
Bonner Straße 498, D-50968 Köln, Germany

注: 此中文声明只为方便用户阅读, 正式版本的复印件在英文说明书内或向莱宝索取。

压缩机、真空泵及其部件的污染的安全信息

范围

雇员的健康和安全是每个雇主（用户）的责任。这也适用于用户或服务公司授权负责执行维修工作的维修人员。通过所附声明指出送来维修的压缩机、真空泵及其部件所包含的任何可能的污染。基于这个信息，承包商能够采取必要的安全预防措施。

发送准备

在发送任何部件前，用户必须完成下面的污染声明并加到发送文件中。所有发送操作必须按如下指南进行：

- 排出泵内所有液体
- 拆掉滤芯
- 密封所有开口
- 妥善包装/处理
- 把污染声明附在包装的外面

压缩机、真空泵及零部件污染申报表

只有提交正确完整的污染申报表，压缩机、真空泵及零部件才可以进行检修和服务。没有完整的申报表将会推迟维修。制造方拒绝接受任何无污染申报表的设备。

每一个单独的零部件必须填写单独的污染申报表。

本申报表必须由经授权的和有资格的人员填写与签署。

客户： 地址： 联系人： 电话： 传真： 最终用户：	返回原因 <input checked="" type="checkbox"/> 对适用的选项，请标记 维修： <input type="checkbox"/> 付费 <input type="checkbox"/> 保修 更换： <input type="checkbox"/> 付费 <input type="checkbox"/> 保修 <input type="checkbox"/> 已换过货 归还： <input type="checkbox"/> 租 <input type="checkbox"/> 借 <input type="checkbox"/> 赊 校准： <input type="checkbox"/> DKD <input type="checkbox"/> 制造商校准 <input type="checkbox"/> 质量测试证书DIN55350-18-4.2.1																																																	
A. 设备 (机器或零部件) 描述																																																		
材料种类： 产品号： 序列号： 所用油种类：	故障描述 附件 应用工具 应用过程																																																	
B. 设备情况																																																		
1. 设备是否已使用 2. 放出 (产物/维修液) 3. 所有密封部位已打开 4. 清洁 若是，使用何种清洁溶剂 并使用什么方法： * 如果答案是“否”，直接到D	<table border="1" style="width: 100%; border-collapse: collapse;"> <thead> <tr> <th style="width: 15%;"></th> <th style="width: 10%; text-align: center;">否¹⁾</th> <th style="width: 10%; text-align: center;">是</th> <th style="width: 10%; text-align: center;">否</th> <th style="width: 45%;"></th> <th style="width: 10%; text-align: center;">否¹⁾</th> <th style="width: 10%; text-align: center;">是</th> </tr> </thead> <tbody> <tr> <td></td> <td style="text-align: center;"><input type="checkbox"/></td> <td style="text-align: center;"><input type="checkbox"/></td> <td style="text-align: center;"><input checked="" type="checkbox"/></td> <td>有毒的</td> <td style="text-align: center;"><input type="checkbox"/></td> <td style="text-align: center;"><input type="checkbox"/></td> </tr> <tr> <td></td> <td style="text-align: center;"><input type="checkbox"/></td> <td style="text-align: center;"><input type="checkbox"/></td> <td style="text-align: center;"><input type="checkbox"/></td> <td>腐蚀性的</td> <td style="text-align: center;"><input type="checkbox"/></td> <td style="text-align: center;"><input type="checkbox"/></td> </tr> <tr> <td></td> <td style="text-align: center;"><input type="checkbox"/></td> <td style="text-align: center;"><input type="checkbox"/></td> <td style="text-align: center;"><input type="checkbox"/></td> <td>微生物危害²⁾</td> <td style="text-align: center;"><input type="checkbox"/></td> <td style="text-align: center;"><input type="checkbox"/></td> </tr> <tr> <td></td> <td style="text-align: center;"><input type="checkbox"/></td> <td style="text-align: center;"><input type="checkbox"/></td> <td style="text-align: center;"><input type="checkbox"/></td> <td>爆炸性²⁾</td> <td style="text-align: center;"><input type="checkbox"/></td> <td style="text-align: center;"><input type="checkbox"/></td> </tr> <tr> <td></td> <td style="text-align: center;"><input type="checkbox"/></td> <td style="text-align: center;"><input type="checkbox"/></td> <td style="text-align: center;"><input type="checkbox"/></td> <td>放射性²⁾</td> <td style="text-align: center;"><input type="checkbox"/></td> <td style="text-align: center;"><input type="checkbox"/></td> </tr> <tr> <td></td> <td style="text-align: center;"><input type="checkbox"/></td> <td style="text-align: center;"><input type="checkbox"/></td> <td style="text-align: center;"><input type="checkbox"/></td> <td>其它有害物质</td> <td style="text-align: center;"><input type="checkbox"/></td> <td style="text-align: center;"><input type="checkbox"/></td> </tr> </tbody> </table>		否 ¹⁾	是	否		否 ¹⁾	是		<input type="checkbox"/>	<input type="checkbox"/>	<input checked="" type="checkbox"/>	有毒的	<input type="checkbox"/>	<input type="checkbox"/>		<input type="checkbox"/>	<input type="checkbox"/>	<input type="checkbox"/>	腐蚀性的	<input type="checkbox"/>	<input type="checkbox"/>		<input type="checkbox"/>	<input type="checkbox"/>	<input type="checkbox"/>	微生物危害 ²⁾	<input type="checkbox"/>	<input type="checkbox"/>		<input type="checkbox"/>	<input type="checkbox"/>	<input type="checkbox"/>	爆炸性 ²⁾	<input type="checkbox"/>	<input type="checkbox"/>		<input type="checkbox"/>	<input type="checkbox"/>	<input type="checkbox"/>	放射性 ²⁾	<input type="checkbox"/>	<input type="checkbox"/>		<input type="checkbox"/>	<input type="checkbox"/>	<input type="checkbox"/>	其它有害物质	<input type="checkbox"/>	<input type="checkbox"/>
	否 ¹⁾	是	否		否 ¹⁾	是																																												
	<input type="checkbox"/>	<input type="checkbox"/>	<input checked="" type="checkbox"/>	有毒的	<input type="checkbox"/>	<input type="checkbox"/>																																												
	<input type="checkbox"/>	<input type="checkbox"/>	<input type="checkbox"/>	腐蚀性的	<input type="checkbox"/>	<input type="checkbox"/>																																												
	<input type="checkbox"/>	<input type="checkbox"/>	<input type="checkbox"/>	微生物危害 ²⁾	<input type="checkbox"/>	<input type="checkbox"/>																																												
	<input type="checkbox"/>	<input type="checkbox"/>	<input type="checkbox"/>	爆炸性 ²⁾	<input type="checkbox"/>	<input type="checkbox"/>																																												
	<input type="checkbox"/>	<input type="checkbox"/>	<input type="checkbox"/>	放射性 ²⁾	<input type="checkbox"/>	<input type="checkbox"/>																																												
	<input type="checkbox"/>	<input type="checkbox"/>	<input type="checkbox"/>	其它有害物质	<input type="checkbox"/>	<input type="checkbox"/>																																												
C. 生产工艺中产生的物质说明 (请如实填写)																																																		
1. 与设备接触的所有物质 维修液及工艺中产生的物质的商业名/化学名，物质特性根据安全数据表 (例如有毒的、易燃的、腐蚀性的、放射性的)																																																		
<table border="1" style="width: 100%; border-collapse: collapse;"> <thead> <tr> <th style="width: 50%;">商业名称：</th> <th style="width: 50%;">化学名称：</th> </tr> </thead> <tbody> <tr><td>a)</td><td></td></tr> <tr><td>b)</td><td></td></tr> <tr><td>c)</td><td></td></tr> <tr><td>d)</td><td></td></tr> </tbody> </table>		商业名称：	化学名称：	a)		b)		c)		d)																																								
商业名称：	化学名称：																																																	
a)																																																		
b)																																																		
c)																																																		
d)																																																		
2. 这些物质有害吗？ 是 否 <input type="checkbox"/> <input type="checkbox"/>																																																		
3. 热过载时，产生危险的分解物是： 是 否 <input type="checkbox"/> <input type="checkbox"/>																																																		
²⁾ 已受过微生物、爆炸性或放射性物质污染的零部件，如没有书面的去污证明，是不予接受的。																																																		

D. 有法律约束的申报

我/我们特此声明，在本表格中所提供的用于判断污染程度的信息是正确和充分的。

经授权的人的名字 (印刷体)： _____

日期

经授权的人签名

公司盖章

Sales and Service

Germany

Leybold GmbH
Sales, Service, Support Center (3SC)
Bonner Strasse 498
D-50968 Cologne
T: +49-(0)221-347 1234
F: +49-(0)221-347 31234
sales@leybold.com
www.leybold.com

Europe

Belgium

Leybold Nederland B.V.
Belgisch bijkantoor
Leuvensesteenweg 542-9A
B-1930 Zaventem
Sales:
T: +32-2-711 00 83
F: +32-2-720 83 38
sales.zv@leybold.com
Service:
T: +32-2-711 00 82
F: +32-2-720 83 38
service.zv@leybold.com

France

Leybold France S.A.S.
Parc du Technopolis, Bâtiment Beta
3, Avenue du Canada
F-91940 Les Ulis cedex
Sales and Service:
T: +33-1-69 82 48 00
F: +33-1-69 07 57 38
info.ctb@leybold.com
sales.ctb@leybold.com

Leybold France S.A.S.
Valence Factory
640, Rue A. Bergès
B.P. 107
F-26501 Bourg-lès-Valence Cedex
T: +33-4-75 82 33 00
F: +33-4-75 82 92 69
marketing.vc@leybold.com

Great Britain

Leybold UK LTD.
Unit 9
Silverglade Business Park
Leatherhead Road
Chessington Surrey (London)
KT9 2QL
Sales:
T: +44-13-7273 7300
F: +44-13-7273 7301
sales.ln@leybold.com
Service:
T: +44-13-7273 7320
F: +44-13-7273 7303
service.ln@leybold.com

Italy

Leybold Italia S.r.l.
Via Trasimeno 8
I-20128 Mailand
Sales:
T: +39-02-27 22 31
F: +39-02-27 20 96 41
sales.mi@leybold.com
Service:
T: +39-02-27 22 31
F: +39-02-27 22 32 17
service.mi@leybold.com

Netherlands

Leybold Nederland B.V.
Floridadreef 102
NL-3565 AM Utrecht
Sales and Service:
T: +31-(30) 242 63 30
F: +31-(30) 242 63 31
sales.ut@leybold.com
service.ut@leybold.com

Spain

Leybold Spain, S.A.
C/. Huelva, 7
E-08940 Cornellà de Llobregat
(Barcelona)
Sales:
T: +34-93-666 43 11
F: +34-93-666 43 70
sales.ba@leybold.com
Service:
T: +34-93-666 46 11
F: +34-93-685 43 70
service.ba@leybold.com

Switzerland

Leybold Schweiz AG, Pfäffikon
Churerstrasse 120
CH-8808 Pfäffikon
Warehouse and shipping address:
Riedthofstrasse 214
CH-8105 Regensdorf
Sales:
T: +41-44-308 40 50
F: +41-44-302 43 73
sales.zh@leybold.com
Service:
T: +41-44-308 40 62
F: +41-44-308 40 60
service.zh@leybold.com

America

USA

Leybold USA Inc.
5700 Mellon Road
USA-Export, PA 15632
T: +1-724-327-5700
F: +1-724-325-3577
info.ex@leybold.com
Sales:
T: +1-724-327-5700
F: +1-724-333-1217
Service:
T: +1-724-327-5700
F: +1-724-325-3577

Brazil

Leybold do Brasil
Rod. Vice-Prefeito Hermenegildo Tonolli,
No. 4413 - 6B
Distrito Industrial
Jundiaí - SP
CEP 13.213-086
Sales and Service:
T: +55 11 3395 3180
F: +55 11 99467 5934
sales.ju@leybold.com
service.ju@leybold.com

莱宝（天津）国际贸易有限公司
中国天津北辰经济开发区双辰西路8号
邮编：300400
销售及维修：
电话：+86-22-2697 0808
传真：+86-22-2697 4061
info.tj@leybold.com

Asia

India

Leybold India Pvt Ltd.
No. 82(P), 4th Phase
K.I.A.D.B. Plot
Bommasandra Industrial Area
Bangalore - 560 099
Indien
Sales and Service:
T: +91-80-2783 9925
F: +91-80-2783 9926
sales.bgl@leybold.com
service.bgl@leybold.com

P. R. China

莱宝（天津）国际贸易有限公司
中国天津北辰经济开发区双辰西路8号
邮编：300400
销售及维修：
电话：+86-22-2697 0808
传真：+86-22-2697 4061
sales.tj@leybold.com
service.tj@leybold.com

莱宝真空设备（天津）有限公司
中国天津北辰经济开发区双辰西路8号
邮编：300400
销售及维修：
电话：+86-22-2697 0808
传真：+86-22-2697 4061
info.tj@leybold.com
sales.tj@leybold.com
service.tj@leybold.com

莱宝（天津）国际贸易有限公司
上海分公司：
中国上海市松江茸华路816号10号楼
邮编：201611
销售及维修：
电话：+86-21-5288 5863
传真：+86-21-5288 5836
info.sh@leybold.com
sales.sh@leybold.com
service.sh@leybold.com

莱宝（天津）国际贸易有限公司
广州分公司及维修中心：
中国广州市科学城科学大道111号科学
城信息大厦主楼一楼
邮编：510663
销售及维修：
电话：+86-20-223 23 980
传真：+86-20-223 23 990
info.gz@leybold.com
sales.gz@leybold.com
service.gz@leybold.com

莱宝（天津）国际贸易有限公司
北京分公司：
中国北京市朝阳区东三环北路8号，
北京亮马河大厦1座908室
邮编：100004
销售及维修：
电话：+86-10-6590-7622
传真：+86-10-6590-7607
sales.bj@leybold.com
service.bj@leybold.com

Headquarter
Leybold GmbH
Bonner Strasse 498
D-50968 Koeln
T: +49-(0)221-347 0
F: +49-(0)221-347 1250
info@leybold.com

Japan

Leybold Japan Co., Ltd.
Headquarter
Shin-Yokohama A.K.Bldg., 4th Floor
3-23-3, Shin-Yokohama
Kohoku-ku, Yokohama-shi
Kanagawa 222-0033
Japan
Sales:
T: +81-45-471-3330
F: +81-45-471-3323
sales.yh@leybold.com

Leybold Japan Co., Ltd.
Tsukuba Technical Service Center
1959, Kami-yokoba
Tsukuba-shi, Ibaraki-shi 305-0854
Japan
Service:
T: +81-29 839 5480
F: +81-29 839 5485
service.iik@leybold.com

Malaysia

Leybold Malaysia
Leybold Singapore Pte Ltd.
No. 1 Jalan Hi-Tech 2/6
Kulim Hi-Tech Park
Kulim, Kedah Darul
Aman 09000
Malaysia
Sales and Service:
T: +604 4020 222
F: +604 4020 221
sales.ku@leybold.com
service.ku@leybold.com

Singapore

Leybold Singapore Pte Ltd.
8 Commonwealth Lane #01-01
Singapore 149555
Singapore
Sales and Service:
T: +65-6303 7030
F: +65-6773 0039
sales.sg@leybold.com
service.sg@leybold.com

South Korea

Leybold Korea Ltd.
3F, Jellzone 2 Tower
Jeongja-dong 159-4
Bundang-gu Sungnam-si
Gyeonggi-do
Bundang 463-384, Korea
Sales:
T: +82-31 785 1367
F: +82-31 785 1359
sales.bd@leybold.com
Service:
623-7, Upsilon-Dong
Cheonan-Si
Chungcheongnam-Do
Korea 330-290
T: +82-41 589 3035
F: +82-41 588 0166
service.cn@leybold.com

Taiwan

Leybold Taiwan Ltd.
No 416-1, Sec. 3
Chunghsin Rd., Chutung
Hsinchu County 310
Taiwan, R.O.C.
Sales and Service:
T: +886-3-500 1688
F: +886-3-583 3999
sales.hc@leybold.com
service.hc@leybold.com



www.leybold.com