

**NASH**  
A Gardner Denver Product

**2BV系列**  
液环真空泵/压缩机



## NASH 2BV 系列：宽广的应用范围

倍缔纳士设计生产NASH 2BV 液环真空泵/压缩机包括2BV2、2BV5、2BV6三大系列，已有一百多年的丰富经验。高标准设计、生产的2BV系列主要应用于塑料、石化、化工、制药、煤矿瓦斯抽放、食品和饮料及其它通用行业苛刻的工况环境，其卓越的性能完全满足或超出行业应用的要求。

结构紧凑是2BV系列的最大特点，2BV2、2BV5转子直接安装在电机轴上，无需联轴器；泵壳直接安装在电机壳上，无需对中；标准配置的青铜叶轮提高了泵的耐腐蚀性；作为标准配置的机械密封设计实际上消除了泄漏，减少了设备的维护量；专利设计的柔性排气阀确保其整个运行范围处于最佳状态。不锈钢材质的2BV6系列则适合于更为苛刻的环境

### 应用领域

- 真空过滤           （化学制品过滤厂，铁矿厂，采矿业，磷肥厂，造纸厂，家禽加工厂）
- 医药/实验室真空
- 真空蒸馏           （牛奶厂，食品厂，化工厂，纸浆厂，粮厂）
- 木材处理/干燥
- 真空消毒           （医院，医务室，实验室，其他无菌环境）
- 溶剂回收
- 挤出成型           （塑料行业）
- 土壤净化
- 液体脱气           （食品加工，水软化，瓶装厂）
- 真空包装
- 食品加工           （食品加工厂，牛奶厂）
- 挤奶                 （挤奶机）
- 萃取
- 水泵引水           （自来水厂）
- 制革
- 冷凝器水箱补水   （电站）
- 罐装



## NASH 2BV 系列：技术优势

特点	优势
机泵同轴式直联设计	易于安装，占地空间小，维护简便
青铜叶轮，可采用不锈钢材质	增强了防腐蚀和防侵蚀的能力
100%无油设计	有利环保，有提高了效益
独特的柔性排气口设计	能达到最佳工作效率
采用机械密封作为标准配置	防止泄露，降低维护成本
运行平稳，噪音低	无需消音装置
工作液消耗非常低	降低了运行成本
只有一个转动的部件	没有磨损，使用寿命长，无须维护
具有自吸功能	便于操作
百年的真空泵/压缩机设计经验	卓越的品质

### 高效运行贯穿始终

在安装场地紧张的情况下，紧凑设计无疑是一大优点。2BV比起国内传统的液环泵，体积约减小30%。

因为2BV的噪音很低，所以通常无需消音装置，这就节约了空间与成本。

工作液消耗非常低，配以汽水分离器后，其中的50%可以循环利用，进一步降低了运行成本。

闭式循环系统可以限制废水的产生，并降低对补充液的需求。泵送介质中产生的冷凝液可经回收后重新利用。

### 零维护

2BV所有设计特征使得它基本上无需维护。

100%无油设计，无需用油，当然也无需更换滤油设备。

正常使用情况下，轴承平均只需每5年加一次油脂。

正常操作条件下，2BV的机械密封不需像填料密封那样进行定期调整。

### 丰富的成套经验

作为标准泵/电机单机设备的补充，我们提供全套的2BV机组，其中可包括汽水分离器，换热器和汽蚀保护连接管等。此外，还可成套与罗茨泵等其他真空设备组成的真空系统。凭借Gadner Denver Nash在真空泵、电机及电气控制等方面的强大优势，我们可为用户提供系统的解决方案。



### 性能范围

吸气量从6m<sup>3</sup>/h到500m<sup>3</sup>/h

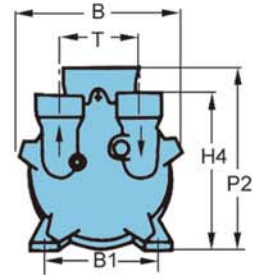
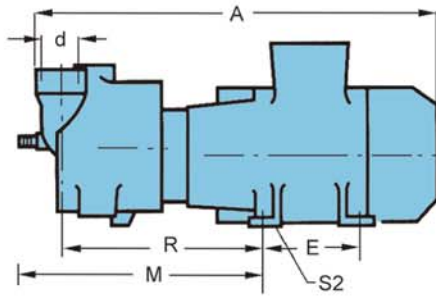
最低吸气压力至33mbarA

采用大气喷射器，最低吸气压力至10mbarA

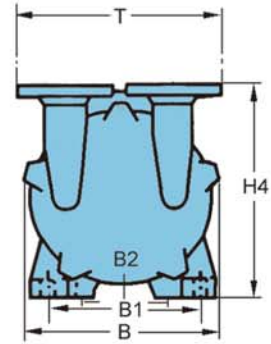
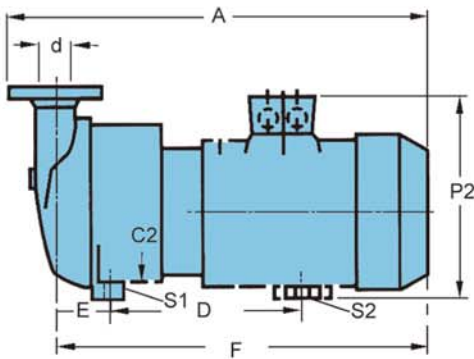
用作压缩机时压力最大至0.26MPaA

# NASH 2BV 系列：外形尺寸

## NASH 2BV2



## NASH 2BV5



型号	A	B	B1	E	H4	M	P2	R	S2	T	d/DIN
2BV2 060-0N...	485	186	140	100	195	244	250	217	φ10	110	Rp1"
2BV2 061-0NC...	506	186	140	100	195	263	250	236	φ10	110	Rp1"
2BV2 061-0NH/F.	536	186	140	125	195	263	250	236	φ10	110	Rp1"
2BV2 070-0N...	590	223	160	140	222	280	270	242	φ12	110	Rp1 1/2"
2BV2 071-0NC..	631	223	190	140	234	309	300	267	φ12	110	Rp1 1/2"
2BV2 071-0NH/F.	680	223	216	140	254	328	345	267	φ12	110	Rp1 1/2"

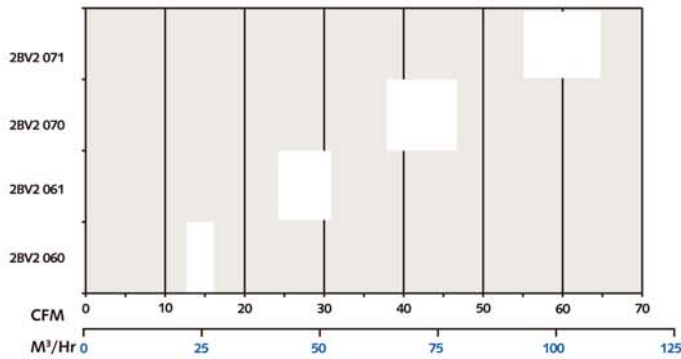
  

型号	A	B	B1	B2	D	T	E	F	H4	P2	S1	S2	d/DIN
2BV5 110-0KC..	709	325	255	190	342	340	92	629	361	328	12 × 23	φ12	DN50/2"
2BV5 110-0KH..	715	325	255	216	342	340	92	635	361	353	12 × 23	φ12	DN50/2"
2BV5 111-0KC..	721	325	265	216	348	340	92	641	371	363	12 × 23	φ12	DN50/2"
2BV5 111-0KH..	760	325	265	216	385	340	92	680	371	363	12 × 23	φ12	DN50/2"
2BV5 121-0KC..	821	347	265	216	430	382	97	730	385	363	12 × 23	φ12	DN65/2.5"
2BV5 121-0KH..	842	347	265	254	467	382	97	751	395	420	12 × 23	φ12	DN65/2.5"
2BV5 131-0KC..	849	377	300	254	468	382	103	758	427	435	15 × 25	φ14	DN65/2.5"
2BV5 131-0KH..	904	377	300	254	512	382	103	813	432	435	15 × 25	φ14	DN65/2.5"
2BV5 161-0K...	1100	479	370	389	632	450	138	1000	521	485	15 × 27	φ14	DN80/3"

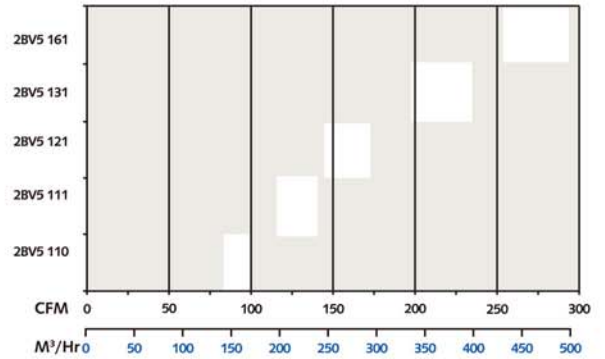
# NASH 2BV 系列：卓越的性能

## 性能范围

### 2BV2系列



### 2BV5系列



**2BV**的唯一转动部件——叶轮，通过旋转使工作液在椭圆形泵内形成液环。此时工作液同时起到密封介质，压缩介质和冷却介质三种作用，没有磨损，也无需润滑。

在排气阶段，液环逐渐远离轮毂，将泵送介质沿轴向从排气口排出。



因为叶轮相对于旋转的液环是偏心的，液体在叶片之间的空间内往复运动，——就像活塞在气缸内的运动一样——对泵送介质产生抽吸和压缩的作用。

连续注入的补充液，用以补偿被排出气体带走的液体。

在吸气阶段，叶轮逐渐远离离轮毂，将泵送介质沿轴向从吸气口吸入。

## 其他NASH产品

- TC/TCM** 双级液环真空泵
- 尤其适用于处理大量气液夹带的环境
  - 吸气量范围170-3,740m<sup>3</sup>/h
  - 极限真空可以达到27 mbar abs



- 2BE4/P2620** 大型液环真空泵，具有抗侵蚀能力
- 可以采用上排气，从而节省地沟的投资
  - 自循环密封水设计，节省外供水的水量
  - 吸气量范围4,000-23,000CFM(6,800-39,000m<sup>3</sup>/h)
  - 极限真空24" HgV(200 mbar abs)



- Vetkra** 液环真空泵和压缩机
- 适用于预算充分、要求严格的用户 (XL 或 GL 系列)
  - 尤其适合高背压的工况条件
  - 吸气量范围为 160-4,000 m<sup>3</sup>/h，极限真空可以达到 33 mbar abs



- CF** 多级离心风机
- 多级叶轮固定在水轴上，压力来自于速度的多级增压
  - 流量 100 至 35,000 SCFM 或者 170 至 70,000 m<sup>3</sup>/hr
  - 压力 0 至 25 PSIG 或 0 至 1.7 bar G
  - 可处理多种气体：如空气、二氧化碳、氮气、甲烷等



- 压缩机** 范围广泛的NASH液环压缩机可应用在很多工业领域
- 非常适合处理有毒、腐蚀性和爆炸性气体
  - 在尾气、氯气和VCM回收等工艺上有着广泛的应用
  - 气量范围60-2,200 SCFM (100-3,740m<sup>3</sup>/h)
  - 压缩压力可以达到200 PSIG(15 bar)
  - 有单级和双级两种结构供选择



### 倍缔纳士机械有限公司

原：纳西姆工业(中国)有限公司  
地址：山东省博山经济开发区纬五路18号  
邮编：255213  
电话：0533-4650168  
传真：0533-4651466 4650166  
服务专线：0533-4652266  
www.gdnash.com.cn  
mk.gdnc@gardnerdenver.com

### Gardner Denver Nash Machinery Ltd.

No.18,Weiwu Road,Boshan Economic  
Development Zone,Shandong Province  
PRC,255213  
Tel: +86 533 4650168  
Fax: +86 533 4651466 4650166  
Service Line: +86 533 4652266 800-8601955  
www.gdnash.com.cn