

CNP 南方泵业



TD

50Hz

管道循环泵



股票代码：300145

南方泵业股份有限公司

NANFANG PUMP INDUSTRY CO.,LTD.

南方泵业股份有限公司（以下简称南方泵业）创建于1991年，2010年12月9日在深圳交易所发行上市，股票简称：“南方泵业”，股票代码：“300145”。

南方泵业系全国最早研发并规模化生产不锈钢冲压焊接离心泵企业，是目前国内不锈钢冲压焊接离心泵领域产销量最大的专业生产厂家，并在湖南设立了大泵的生产基地。产品的系列范围、销售总量、产品质量均排在国内同行业首位。也是行业内率先研制、生产、销售管阀叠压成套设备的企业。公司建立了完善的营销服务网络，在不断满足国内市场需求的同时积极出口海外市场，产品广泛应用于增压、工业、生活供水、空调水循环、供暖、消防系统、地下水抽取、污水废水处理、化工行业和海水淡化等诸多领域。

主导产品有：CDL、CDLF系列不锈钢轻型立式多级离心泵；CHL、CHLF、CHLFT系列不锈钢轻型卧式多级离心泵；DRL恒压变频供水设备，NFWG无负压变频供水设备。CHLF系列轻型卧式多级离心泵，CHLK系列空调专用泵，WQ系列污水污物潜水电泵，SJ系列不锈钢多级深井潜水电泵，QY系列自吸式气液混合泵，CDLK系列浸入式多级离心泵，TD系列管道循环泵，MS系列轻型不锈钢卧式单级离心泵，NISO,NIS,NISF系列端吸离心泵、ZS系列不锈钢卧式单级离心泵，SWB系列不锈钢卧式单级离心泵，SP系列无堵塞自吸式排污泵，VMHP系列海水淡化高压泵，NSC单级双吸中开式离心泵，NDS卧式中开多级离心泵，VTP立式长轴透平泵等系列产品，性能指标均处于国内领先水平。

如今南方泵业已步入高速发展的轨道，在“打造中国泵业强企和世界泵业知名品牌”的康庄大路上迈出了跨越性的一步。并为更好的满足客户需要和业务拓展需求，在全国建立了广泛的销售与服务网络，在全国各大中城市均设有直属办事处及服务中心，旨为客户提供最为及时、满意的服务；同时，公司产品已成功进军国际市场，同欧美、东南亚等60多个国家和地区的客户均建立了良好的业务往来关系。

以此为契机，南方泵业秉承“诚信共赢 超越自我”，“竞有道 创无限”的企业理念，充分满足客户和市场需求，为实现“绿色水动力专家”而不懈努力！



中国节能认证



国家火炬计划重点高新技术企业



中国国家强制性产品认证证书



CE 认证



中国船级社认证



矿用产品安全标志证书



安全生产标准化证书



中国质量认证



环境管理体系认证



职业健康安全管理体系认证



质量管理体系认证



测量管理体系认证



标准化良好行为证书



国际标准认证



中国环境标志（II型）产品认证证书



总体数据

引言	3
型号含义	3
型谱图	3
产品范围	4
最小进口压力—NPSH	7
应用	8
安装条件	9
产品结构	11
曲线条件	11
材料	11
截面图	11

技术数据

TD32-**/2	14
TD40-**/2	16
TD50-**/2	18
TD65-**/2	22
TD80-**/2	26
TD100-**/2	30
TD125-**/4	32
TD150-**/4	34
TD200-**/4	36
TD250-**/4	40
TD300-**/4	44

引言

TD型单级管道循环泵，配有标准电机和机械密封，此类产品结构与相近类型产品相比，更不易受到泵送液体中杂质的影响。

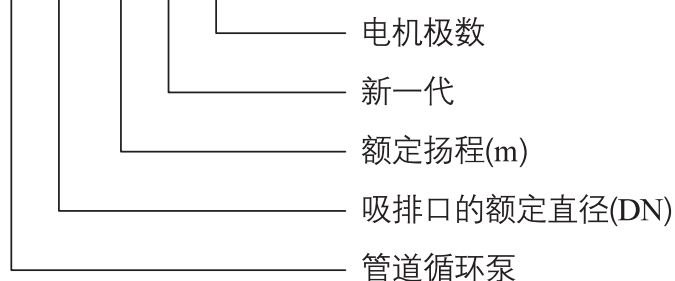
产品设计为顶部可拉出的拆装形式，其可以在不影响管路系统的情况下对泵进行维修。

其中TD125和TD150产品同时提供加长轴和便拆式结构，TD200及以上口径的产品设计采用整体便拆式机械密封，更换密封时无需拆卸电机。

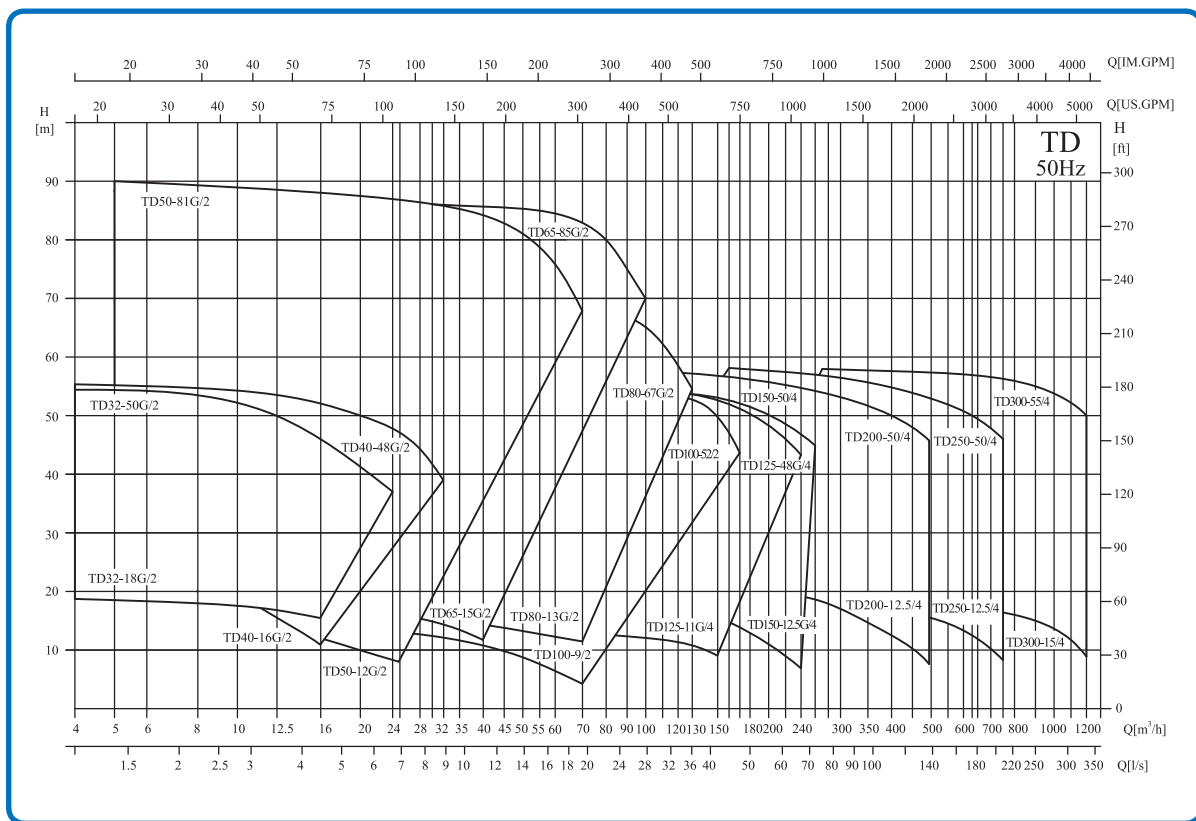
型号含义

TD50-24G/2

TD 50 - 24 G / 2



型谱图



产品范围

表1

序号	泵型号	Q [m ³ /h]	H [m]	n [r/min]	标准电机电压 [V]	
					1×220V	3×380V
					P2 [kW]	P2 [kW]
1	TD32-18G/2	8	18	2900	1.1	1.1
2	TD32-21G/2	12.5	21		1.5	1.5
3	TD32-26G/2	12.5	26		2.2	2.2
4	TD32-33G/2	12.5	33			3
5	TD32-40G/2	12.5	40			4
6	TD32-50G/2	12.5	50			5.5
7	TD40-16G/2	12.5	16		1.1	1.1
8	TD40-21G/2	12.5	21		1.5	1.5
9	TD40-20G/2	20	20		2.2	2.2
10	TD40-26G/2	20	26			3
11	TD40-30G/2	25	30			4
12	TD40-36G/2	25	36			5.5
13	TD40-48G/2	25	48			7.5
14	TD50-32G/2	12.5	32			3
15	TD50-39G/2	12.5	39			4
16	TD50-49G/2	12.5	49			5.5
17	TD50-59G/2	12.5	59			7.5
18	TD50-80G/2	12.5	80			11
19	TD50-12G/2	16	12		1.1	1.1
20	TD50-15G/2	20	15		1.5	1.5
21	TD50-18G/2	25	18		2.2	2.2
22	TD50-24G/2	25	24			3
23	TD50-28G/2	30	28			4
24	TD50-35G/2	30	35			5.5
25	TD50-40G/2	35	40			7.5
26	TD50-50G/2	40	50			11
27	TD50-60G/2	50	60			15
28	TD50-70G/2	50	70			18.5
29	TD50-81G/2	50	81			22
30	TD65-37G/2	25	37			5.5
31	TD65-48G/2	25	48			7.5
32	TD65-15G/2	30	15		2.2	2.2
33	TD65-20G/2	30	20			3
34	TD65-22G/2	40	22			4
35	TD65-30G/2	40	30			5.5
36	TD65-34G/2	50	34			7.5
37	TD65-41G/2	50	41			11
38	TD65-51G/2	50	51			15
39	TD65-61G/2	50	61			18.5
40	TD65-68G/2	50	68			22
41	TD65-85G/2	50	85			30

续表1

序号	泵型号	Q [m ³ /h]	H [m]	n [r/min]	标准电机电压 [V]		
					1×220V	3×380V	
					P2 [kW]	P2 [kW]	
42	TD80-41G/2	50	41	2900		11	
43	TD80-48G/2	50	48			15	
44	TD80-13G/2	50	13			3	
45	TD80-18G/2	50	18			4	
46	TD80-23G/2	50	23			5.5	
47	TD80-29G/2	50	29			7.5	
48	TD80-32G/2	70	32			11	
49	TD80-38G/2	80	38			15	
50	TD80-47G/2	80	47			18.5	
51	TD80-54G/2	80	54			22	
52	TD80-67G/2	80	67			30	
53	TD100-9/2	50	9			2.2	2.2
54	TD100-15/2	60	15				4
55	TD100-17G/2	80	17				5.5
56	TD100-22G/2	80	22				7.5
57	TD100-27/2	100	27				11
58	TD100-33/2	100	33				15
59	TD100-40/2	100	40				18.5
60	TD100-48/2	100	48				22
61	TD100-52/2	130	52				30
62	TD125-11G/4	120	11		1450		5.5
63	TD125-14G/4	120	14				7.5
64	TD125-19G/4*	140	19		1480		11
65	TD125-22/4*	160	22				15
66	TD125-28/4*	160	28				18.5
67	TD125-32/4*	160	32				22
68	TD125-40G/4*	160	40				30
69	TD125-48G/4*	160	48				37
70	TD150-12.5G/4*	200	12.5			11	
71	TD150-17G/4*	200	17			15	
72	TD150-22G/4*	200	22			18.5	
73	TD150-25/4*	200	25			22	
74	TD150-33/4*	200	33			30	
75	TD150-40/4*	200	40			37	
76	TD150-50/4*	200	50			45	
77	TD200-16/4	300	16			18.5	
78	TD200-19/4	300	19			22	
79	TD200-24/4	300	24		30		
80	TD200-31/4	300	31		37		
81	TD200-36/4	300	36		45		
82	TD200-47/4	300	47		55		
83	TD200-53/4	300	53		75		

续表1

序号	泵型号	Q [m ³ /h]	H [m]	n [r/min]	标准电机电压 [V]	
					1×220V	3×380V
					P2 [kW]	P2 [kW]
84	TD200-12.5/4	400	12.5	1480		22
85	TD200-20/4	400	20			30
86	TD200-23/4	400	23			37
87	TD200-27/4	400	27			45
88	TD200-32/4	400	32			55
89	TD200-43/4	400	43			75
90	TD200-50/4	400	50			90
91	TD250-16/4	500	16			30
92	TD250-19/4	500	19			37
93	TD250-22/4	500	22			45
94	TD250-29/4	500	29			55
95	TD250-36/4	500	36			75
96	TD250-47/4	500	47			90
97	TD250-56/4	500	56			110
98	TD250-12.5/4	630	12.5			30
99	TD250-14/4	630	14			37
100	TD250-17/4	630	17			45
101	TD250-20/4	630	20			55
102	TD250-26/4	630	26			75
103	TD250-32/4	630	32			90
104	TD250-40/4	630	40			110
105	TD250-50/4	630	50			132
106	TD300-15/4	900	15			55
107	TD300-20/4	900	20			75
108	TD300-25/4	900	25			90
109	TD300-30/4	900	30			110
110	TD300-35/4	900	35			132
111	TD300-44/4	900	44			160
112	TD300-55/4	900	55		200	

带*的规格有加长轴和便拆式两种结构可供选择。

最小进口压力-NPSH

如果泵中的压力低于输送液体的汽化压力，可能发生汽蚀，为避免汽蚀，确保泵进口侧有一最小压力，最大吸程H（米）可按下式计算：

$$H = P_b \times 10.2 - NPSH - H_f - H_v - H_s$$

H—最大吸程（米）

P_b—大气压力（巴）

在闭式管路中可以认为是闭式系统的系统压力（巴）。

NPSH—净正吸入压头（米）

可以在性能曲线中NPSH曲线上对应于最大流量处读出。

H_f—入口处的管路损失（米）

其是对应于管路可能产生的最大流量时的值。

H_v—液体的汽化压力（米）

其值的大小取决于液体的温度和液体的汽化压力值。

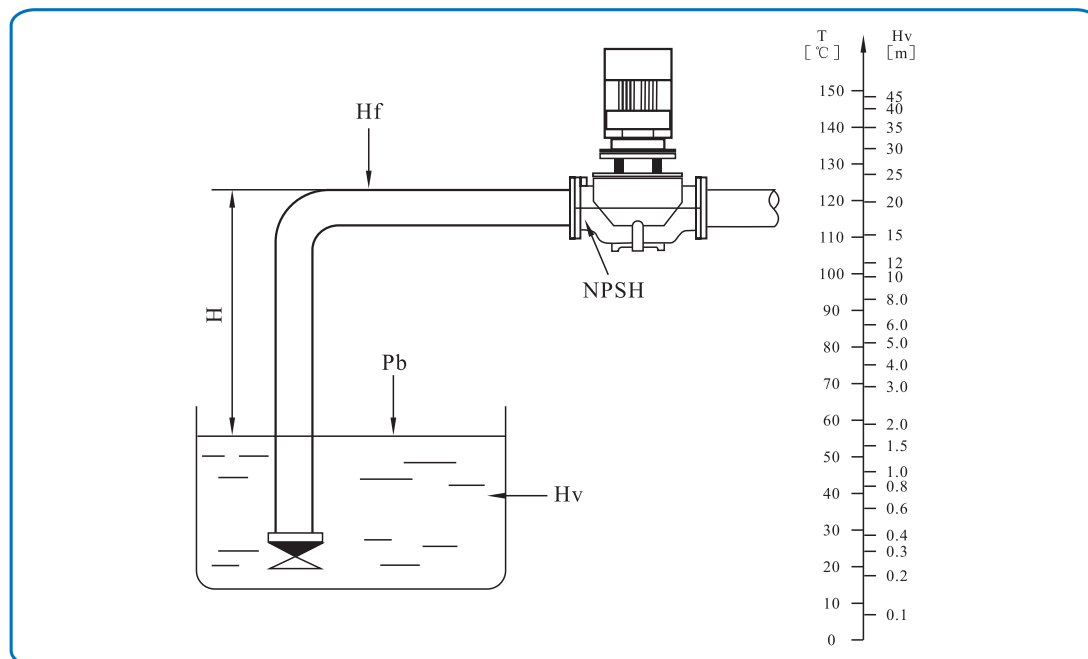
H_s—安全余量（米）

最小为0.5米压头。

通过计算，如果“H”为正值，说明泵可以在最大吸程“H”的情况下运行；如果“H”为负值，说明泵必须要在进口有一个最小压力为相应“H”米的压头的情况下才可以正常运行。

注：一般情况下不进行以上计算。只有在下列情况下使用泵时才对“H”进行计算：

- 1、液体温度较高
- 2、液体流速超过了额定值
- 3、吸程较大或进口管路较长
- 4、系统压力太小
- 5、进口条件较差



应用

产品适宜在清洁、稀薄、非侵蚀、非易燃易爆，且不含有任何可能对泵造成机械或化学损害的固体颗粒和纤维的液体中使用。具体对液体要求及应用如下表2，而在液体粘稠或密度较大情况下使用时会造成泵特性曲线的下降和能耗的增加。

液体温度：-15℃ ~ 110℃

最大工作压力：常规型为PN12巴；特殊型为PN16巴。

表2

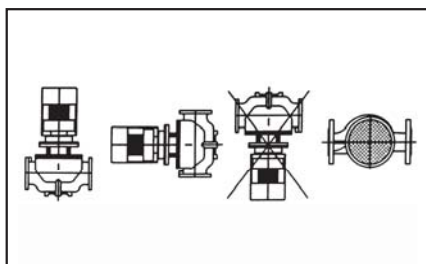
泵送液体		最大使用温度 [°C]	液体特性要求	使用位置
水	地下水	<90℃		TD产品在用于输送水时，其可以用于生活用水、工业用水、冷却系统用水和区域供热系统的冷、热用水。TD产品可以在以下位置使用： <ol style="list-style-type: none"> 1) 主循环泵 2) 混合环路中的泵 3) 锅炉混流泵 4) 燃气冷冻机泵 5) 部分流量过滤器泵 6) 定压系统用泵 7) 生活热水循环
	锅炉给水	<110℃		
	区域供水	<110℃		
	冷凝水	<90℃		
	软化水	-15℃~110℃		
	弱碱水		液体可以含有较弱的碱性	
	机械加工冷却或润滑液		液体可能含有添加剂和少量杂质，会给泵的轴封造成损害	
冷却液	碳氢化合物防冻剂	<50℃	液体含有微量的结晶，会给泵的轴封造成损害	TD产品用于工业方面，如在化工、制药、食品加工等行业。可以用于： <ol style="list-style-type: none"> 1) 原料的输送 2) 系统增压 3) 混合环路循环泵
	醇类化合物（液体）	<50℃ 50%		
	30%盐水（如氯化钠、氯化钙等溶液）	<50℃	液体含有微量的结晶，会给泵的轴封造成损害	
有机溶剂	异丙醇	≤60℃	易燃液体	
	丙醇	≤60℃		
氧化剂	过氧化氢	≤60℃ 20%		

安装条件

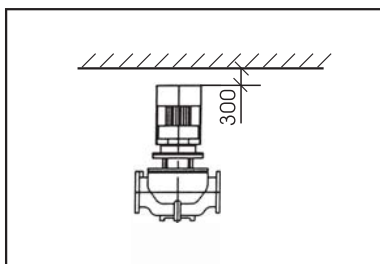
产品有不同的安装要求，具体的安装要求如下：

- 1、系统管路具有支撑泵的能力，2.2kW以下（包括2.2kW）电机的泵可以直接悬置于管道中；系统管路不具有支撑泵的能力或泵电机功率大于2.2kW时，泵必须安装在支架或底板上。
- 2、对于配套2.2kW以下（包括2.2kW）电机的泵可以安装在水平或垂直于管道的位置上；对于2.2kW以上电机的泵只能安装在垂直于管道的位置上。（图2-A）
- 3、泵的安装，要保证泵在使用时系统管路的张力不应传递到泵体上。
- 4、为了保证电机的正常运转，泵要安装在保证有足够冷却的环境条件下，且冷却空气的温度不能超过40℃。
- 5、如果泵安装在户外，必须配置合适的外罩以防止电器元件进水或凝露。
- 6、为了方便对泵的检查与维修，在泵的上、下方必须留有足够的空间。泵电机小于5.5kW时最小留300mm；泵电机大于5.5kW（包括5.5kW）时最小留1000mm。（图2-B）
- 7、为了防止噪音和振动，保证获得最佳运行效果，泵在安装时要采用减振底座。一般采用水泥底座，底座的重量应该是大于或等于 $1.5 \times$ 泵重量。（图2-C）
- 8、为满足客户的不同需要，TD32~TD150产品分为带底板和不带底板两种。（底板尺寸见附件）

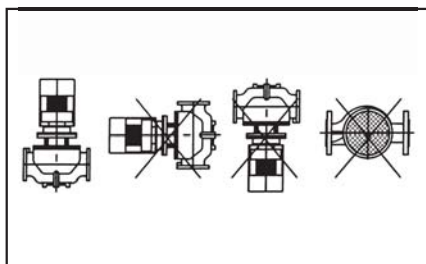
电机功率 ≤ 2.2 kW泵的安装



电机功率 < 5.5 kW泵的安装



电机功率 > 2.2 kW泵的安装



电机功率 ≥ 5.5 kW泵的安装

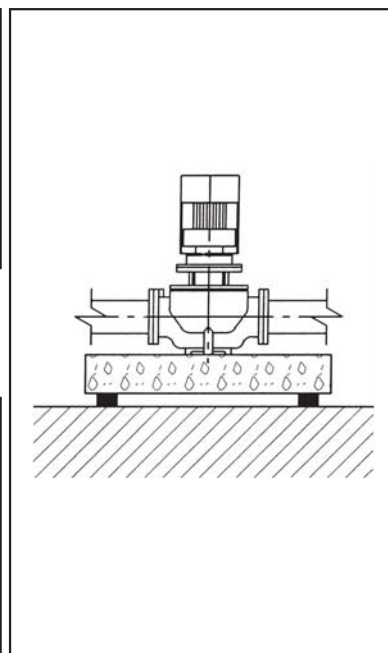
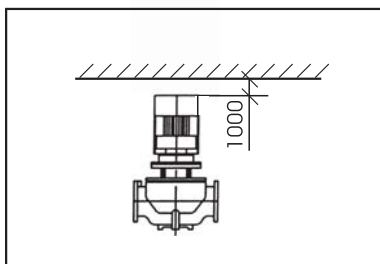
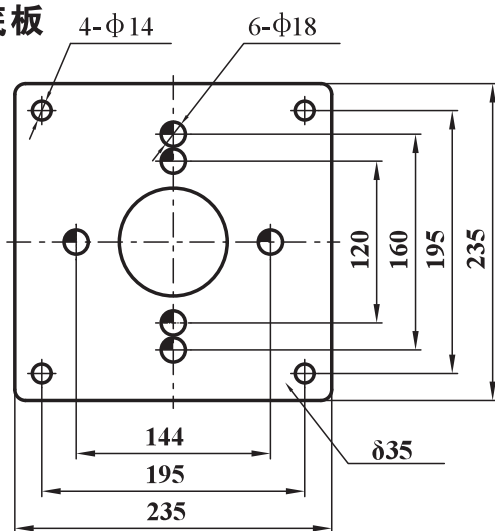


图2-A

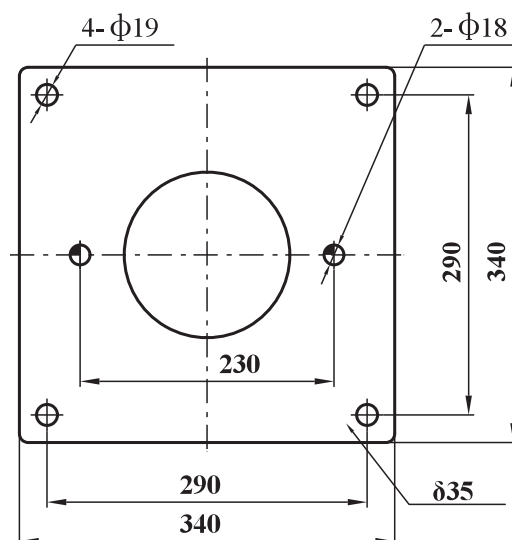
图2-B

图2-C

附件—底板



底板A



底板B

序号	产品型号	底板型式	序号	产品型号	底板型式	序号	产品型号	底板型式
1	TD32-18G/2	A	27	TD50-60G/2	A	53	TD100-9/2	A
2	TD32-21G/2	A	28	TD50-70G/2	A	54	TD100-15/2	A
3	TD32-26G/2	A	29	TD50-81G/2	A	55	TD100-17G/2	A
4	TD32-33G/2	A	30	TD65-37G/2	A	56	TD100-22G/2	A
5	TD32-40G/2	A	31	TD65-48G/2	A	57	TD100-27/2	A
6	TD32-50G/2	A	32	TD65-15G/2	A	58	TD100-33/2	A
7	TD40-16G/2	A	33	TD65-20G/2	A	59	TD100-40/2	B
8	TD40-21G/2	A	34	TD65-22G/2	A	60	TD100-48/2	B
9	TD40-20G/2	A	35	TD65-30G/2	A	61	TD100-52/2	B
10	TD40-26G/2	A	36	TD65-34G/2	A	62	TD125-11G/4	B
11	TD40-30G/2	A	37	TD65-41G/2	A	63	TD125-14G/4	B
12	TD40-36G/2	A	38	TD65-51G/2	A	64	TD125-19G/4*	B
13	TD40-48G/2	A	39	TD65-61G/2	A	65	TD125-22/4*	B
14	TD50-32G/2	A	40	TD65-68G/2	A	66	TD125-28/4*	B
15	TD50-39G/2	A	41	TD65-85G/2	A	67	TD125-32/4*	B
16	TD50-49G/2	A	42	TD80-41G/2	A	68	TD125-40G/4*	B
17	TD50-59G/2	A	43	TD80-48G/2	A	69	TD125-48G/4*	B
18	TD50-80G/2	A	44	TD80-13G/2	A	70	TD150-12.5G/4*	B
19	TD50-12G/2	A	45	TD80-18G/2	A	71	TD150-17G/4*	B
20	TD50-15G/2	A	46	TD80-23G/2	A	72	TD150-22G/4*	B
21	TD50-18G/2	A	47	TD80-29G/2	A	73	TD150-25/4*	B
22	TD50-24/G2	A	48	TD80-32G/2	A	74	TD150-33/4*	B
23	TD50-28G/2	A	49	TD80-38G/2	A	75	TD150-40/4*	B
24	TD50-35G/2	A	50	TD80-47G/2	A	76	TD150-50/4*	B
25	TD50-40G/2	A	51	TD80-54G/2	A			
26	TD50-50G/2	A	52	TD80-67G/2	A			

注：底板是可选项，需要的客户在订货时需特别注明！带*的泵有两种结构。

产品结构

产品采用电机与泵可分离式结构，泵部分设计为可拉出形式。所有的该产品都配有标准电机和机械密封。电机为全封闭、风冷式标准电机，其主要尺寸符合JB/T8680标准。

产品泵体相当于一段管路。在泵进行维修时，可以用盲法兰将泵体封堵，从而不影响系统的正常运行。

产品的联接法兰尺寸符合GB/T17241.6(ISO7005-2)标准，压力等级为PN16。

产品的进出口直径符合有关标准尺寸。

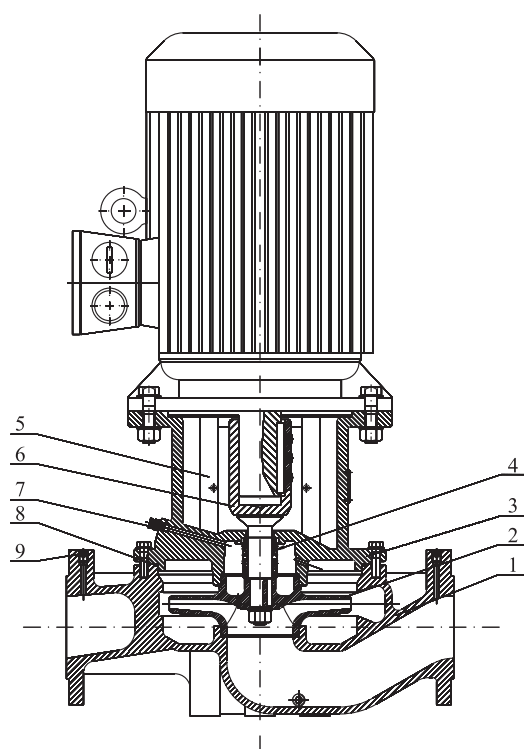
产品的泵头是联接电机和泵的装置。其与泵体之间的密封件采用“O”形圈。

曲线条件

下列原则适用于性能曲线：

- 1、曲线容差符合ISO9906:2012，3B等级；
- 2、所有曲线都基于3×380V，电机在恒速2900rpm、1480rpm或1450rpm的测量值；
- 3、试验用介质为温度在20℃，不含有任何固体杂质和空气的清水；
- 4、泵的使用参照加粗曲线的性能范围，以防流量过小产生过热和流量过大使电机过载等；
- 5、如果泵送液体的粘度或密度不同于水，则须对电机性能进行调整。

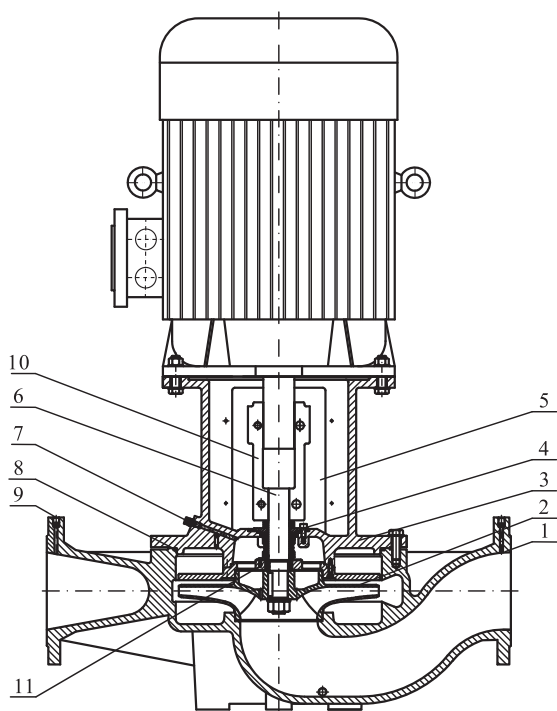
截面图 TD32~TD150 加长轴



材料 TD32~TD150 加长轴

序号	零件名称	材料
1	泵体	铸铁 HT200
2	叶轮	铸铁/不锈钢 HT200/ZG07Cr19Ni9
3	泵头	铸铁 HT200
4	机械密封	石墨/碳化硅
5	防护板	不锈钢 06Cr19Ni10
6	轴	不锈钢 20Cr13
7	放气组合件	不锈钢 06Cr19Ni10
8	“O”形圈	丁腈橡胶 NBR
9	螺堵	不锈钢 06Cr19Ni10

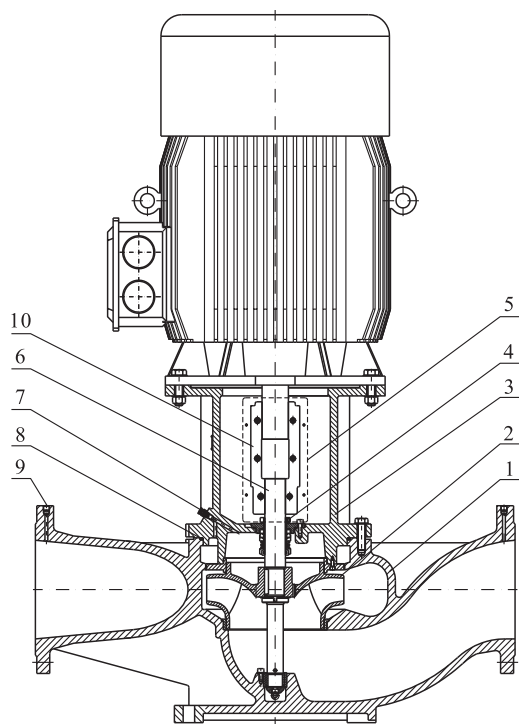
截面图 TD125~TD150 便拆式



材料 TD125~TD150 便拆式

序号	零件名称	材料
1	泵体	铸铁 HT200
2	叶轮	铸铁/不锈钢 HT200/ZG07Cr19Ni9
3	泵头	铸铁 HT200
4	机械密封	石墨/碳化硅
5	防护板	不锈钢 06Cr19Ni10
6	轴	不锈钢 20Cr13
7	放气组合件	不锈钢 06Cr19Ni10
8	“O”形圈	丁腈橡胶 NBR
9	螺堵	不锈钢 06Cr19Ni10
10	联轴器	铸钢 ZG270-500
11	支承环	铸铁 HT200

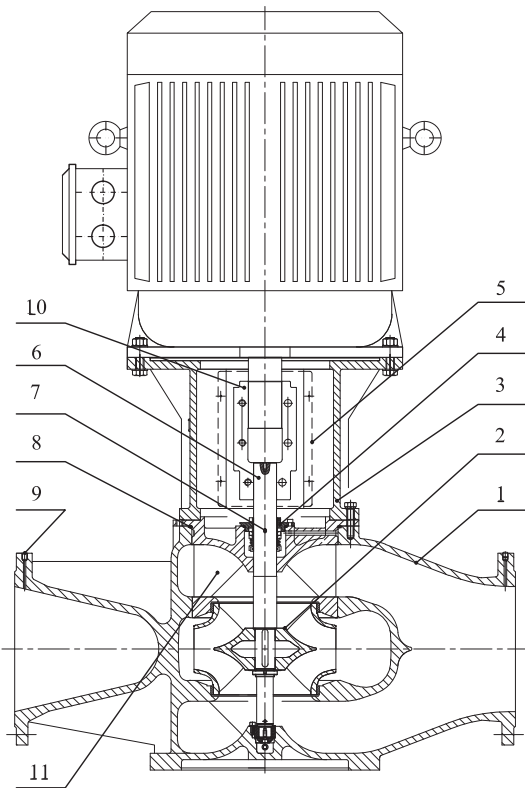
截面图 TD200~TD250 便拆式



材料 TD200~TD250 便拆式

序号	零件名称	材料
1	泵体	铸铁 HT200
2	叶轮	铸铁/不锈钢 HT200/ZG07Cr19Ni9
3	泵头	铸铁 HT200
4	机械密封	石墨/碳化硅
5	防护板	不锈钢 06Cr19Ni10
6	轴	不锈钢 20Cr13
7	放气组合件	不锈钢 06Cr19Ni10
8	“O”形圈	丁腈橡胶 NBR
9	螺堵	不锈钢 06Cr19Ni10
10	联轴器	铸钢 ZG270-500

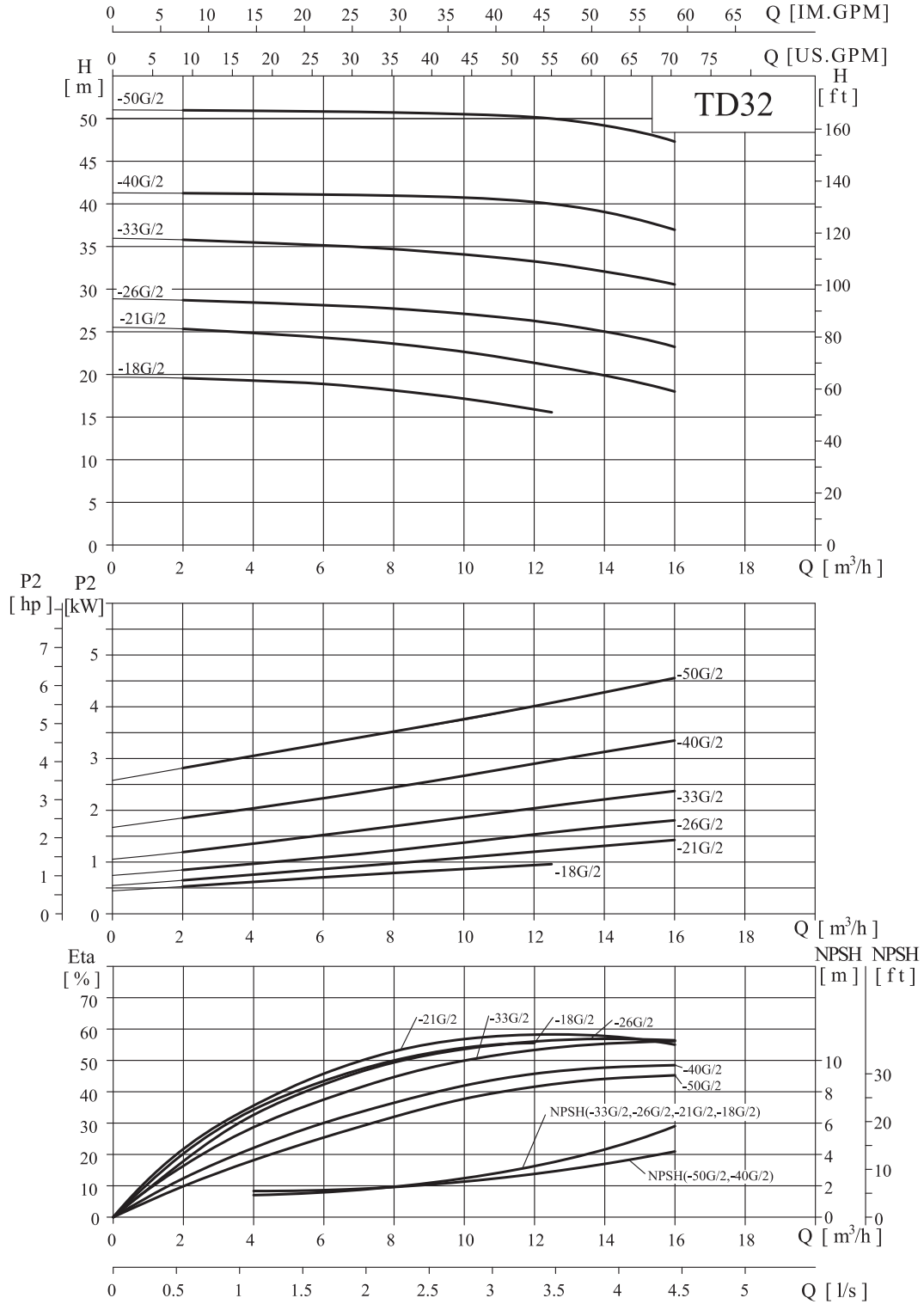
截面图 TD300 便拆式



材料 TD 300 便拆式

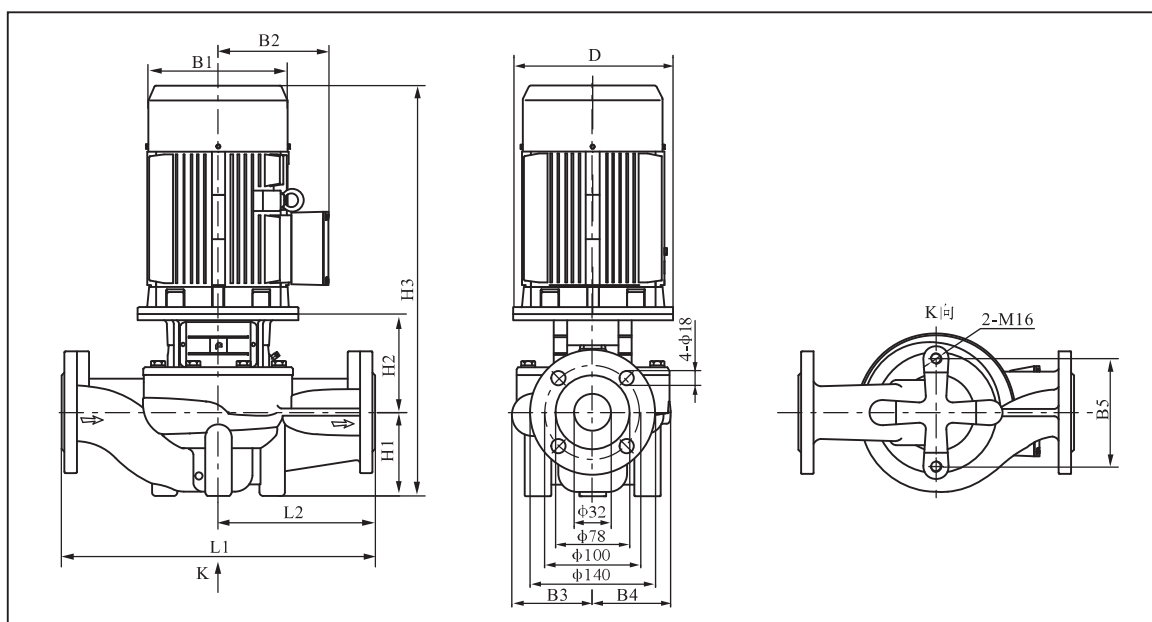
序号	零件名称	材料
1	泵体	球铁 QT500-7
2	叶轮	铸铁 HT200
3	泵头	铸铁 HT200
4	机械密封	石墨/碳化硅
5	防护板	不锈钢06Cr19Ni10
6	轴	不锈钢20Cr13
7	放气组合件	不锈钢06Cr19Ni10
8	“O”形圈	丁腈橡胶NBR
9	螺堵	不锈钢06Cr19Ni10
10	联轴器	铸钢ZG270-500
11	泵盖	球铁 QT500-7

TD32-*/2



性能表

泵型号	配用电机 (kW)	Q(m ³ /h)	2	4	6	8	10	12.5	14	16
TD32-18G/2	1.1	H (m)	19.6	19.3	18.9	18	17.2	15.6		
TD32-21G/2	1.5		25.3	24.9	24.3	23.6	22.6	21	19.9	18
TD32-26G/2	2.2		28.7	28.4	28.1	27.7	27.1	26	25	23.2
TD32-33G/2	3		35.8	35.5	35.1	34.7	34.1	33	32.1	30.6
TD32-40G/2	4		41.3	41.2	41.1	41	40.7	40	39.1	37
TD32-50G/2	5.5		51	50.9	50.8	50.7	50.5	50	49.2	47.3

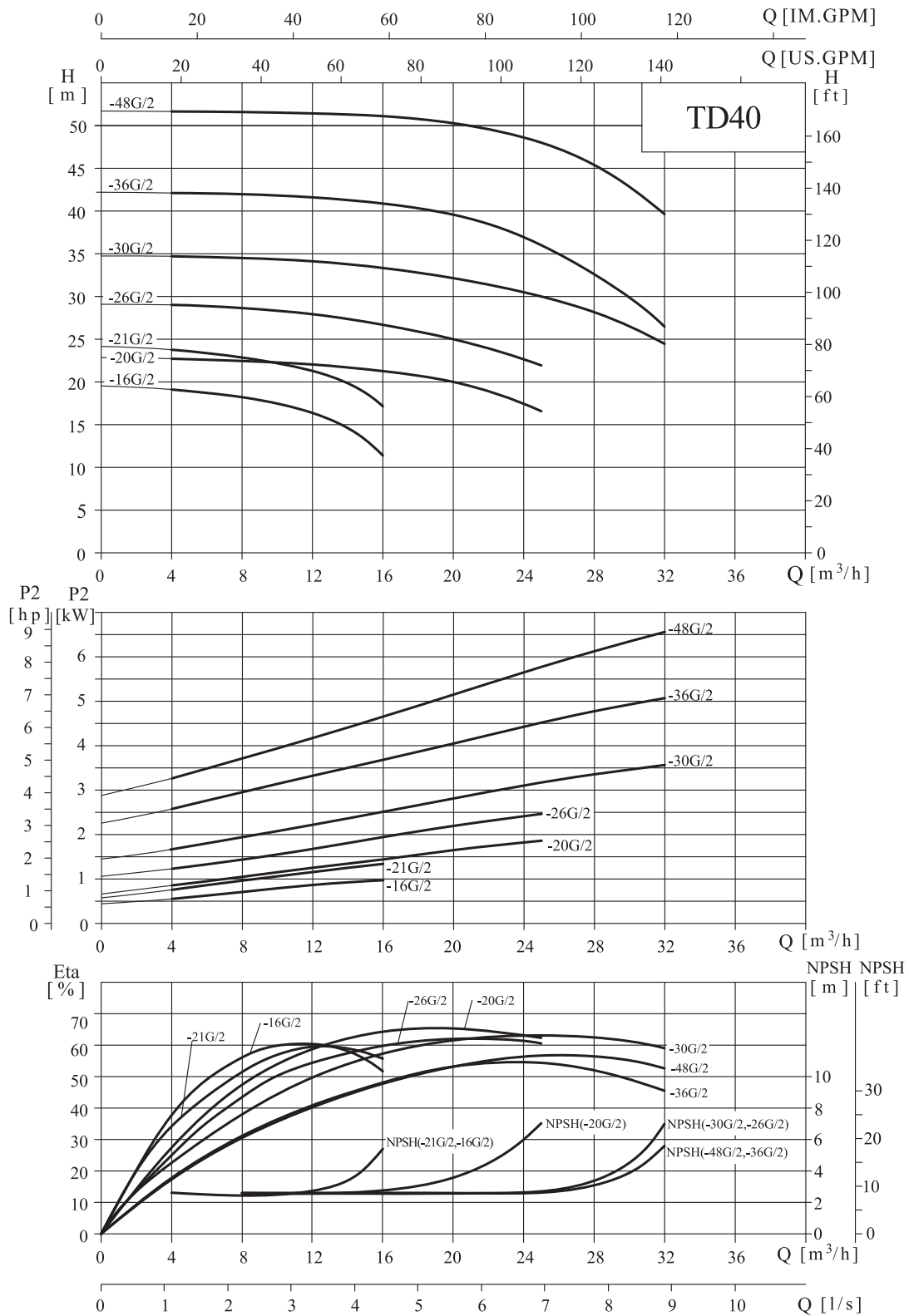


尺寸和重量

泵型号	尺寸 [mm]											重量 [kg]
	D	B1	B2	B3	B4	B5	H1	H2	H3	L1	L2	
TD32-18G/2	120	151	125	101	101	144	90	135	469	320	160	34
TD32-21G/2	140	171	137	101	101	144	90	137	514	320	160	38
TD32-26G/2	140	171	137	101	101	144	90	137	514	320	160	42
TD32-33G/2	160	196	150	109	109	144	90	145	572	340	170	52
TD32-40G/2	160	214	169	128	128	144	100	151	593	360	180	65
TD32-50G/2	200	257	190	128	128	144	100	173	656	360	180	84

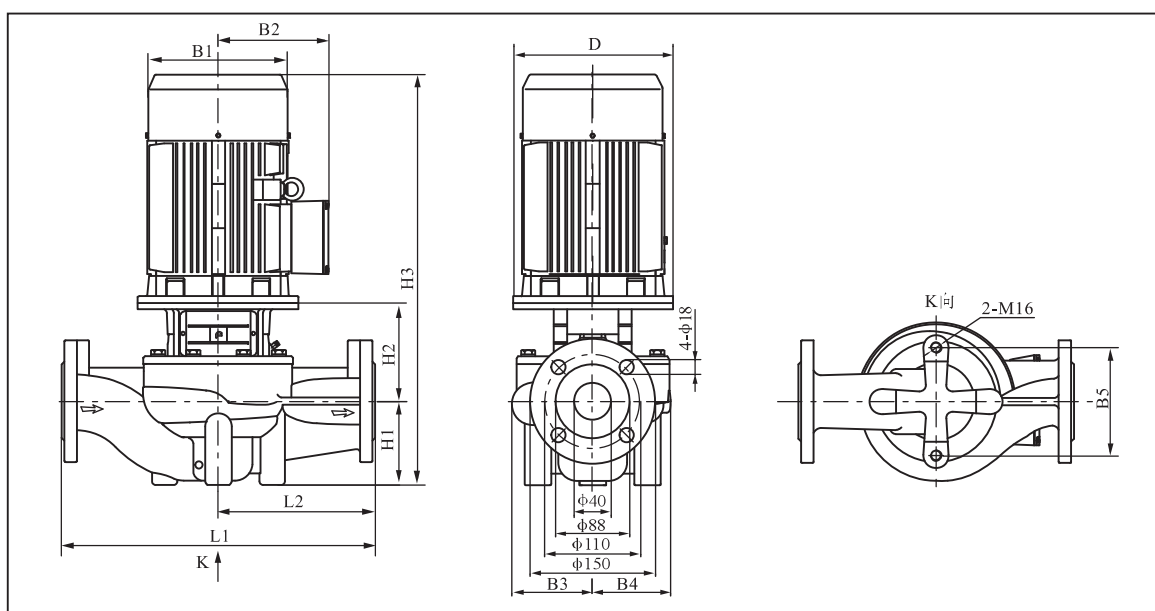
单相电机、隔爆电机尺寸有所变动, 详情请咨询本公司。

TD40-*/2



性能表

泵型号	配用电机 (kW)	Q(m ³ /h)	4	8	12.5	16	20	25	28	32
TD40-16G/2	1.1	H (m)	19.1	18.2	16	11.4				
TD40-21G/2	1.5		23.8	22.9	21	17.1				
TD40-20G/2	2.2		22.7	22.5	22	21.3	20	16.6		
TD40-26G/2	3		29	28.6	27.8	26.7	25	21.9		
TD40-30G/2	4		34.7	34.5	34.1	33.4	32.2	30	28.2	24.5
TD40-36G/2	5.5		42.1	42	41.5	40.9	39.6	36	32.6	26.5
TD40-48G/2	7.5		51.6	51.6	51.4	51.1	50.3	48	45.4	39.6

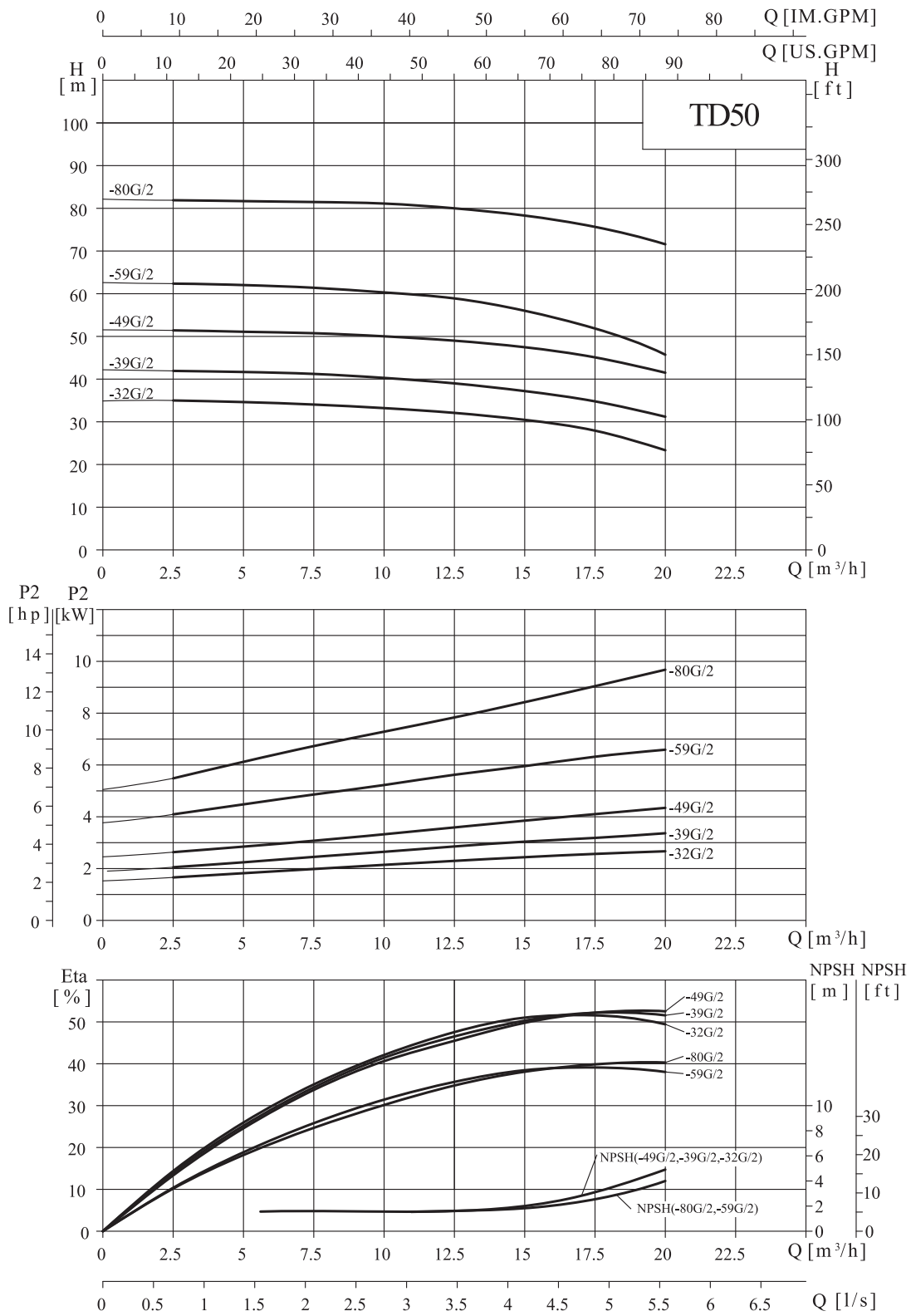


尺寸和重量

泵型号	尺寸 [mm]											重量 [kg]
	D	B1	B2	B3	B4	B5	H1	H2	H3	L1	L2	
TD40-16G/2	120	151	125	98	95	120	68	139	451	320	160	32
TD40-21G/2	140	171	137	98	95	120	68	149	504	320	160	38
TD40-20G/2	140	171	137	105	95	144	85	144	516	320	160	43
TD40-26G/2	160	196	150	116	109	144	85	156	578	340	170	54
TD40-30G/2	160	214	169	116	109	144	85	156	583	340	170	62
TD40-36G/2	200	257	190	133	128	144	90	181	654	380	190	85
TD40-48G/2	200	257	190	133	128	144	90	181	654	380	190	94

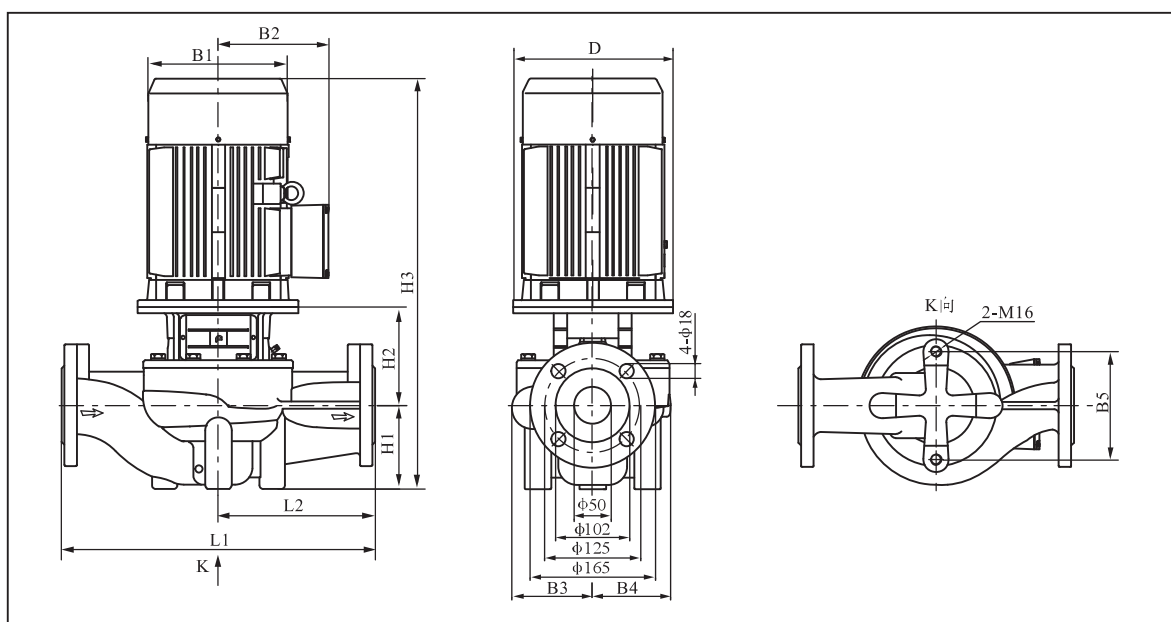
单相电机、隔爆电机尺寸有所变动, 详情请咨询本公司。

TD50-**-2



性能表

泵型号	配用电机 (kW)	Q(m ³ /h)	2.5	5	7.5	10	12.5	15	17.5	20
TD50-32G/2	3	H (m)	35	34.6	34	33.2	32	30.5	27.9	23.3
TD50-39G/2	4		41.9	41.7	41.3	40.2	39	37.2	34.8	31.2
TD50-49G/2	5.5		51.6	51.2	50.7	50	49	47.5	45.1	41.5
TD50-59G/2	7.5		62.4	62.1	61.4	60.3	59	56.1	51.9	45.7
TD50-80G/2	11		81.9	81.7	81.5	81.1	80	78.3	75.7	71.6

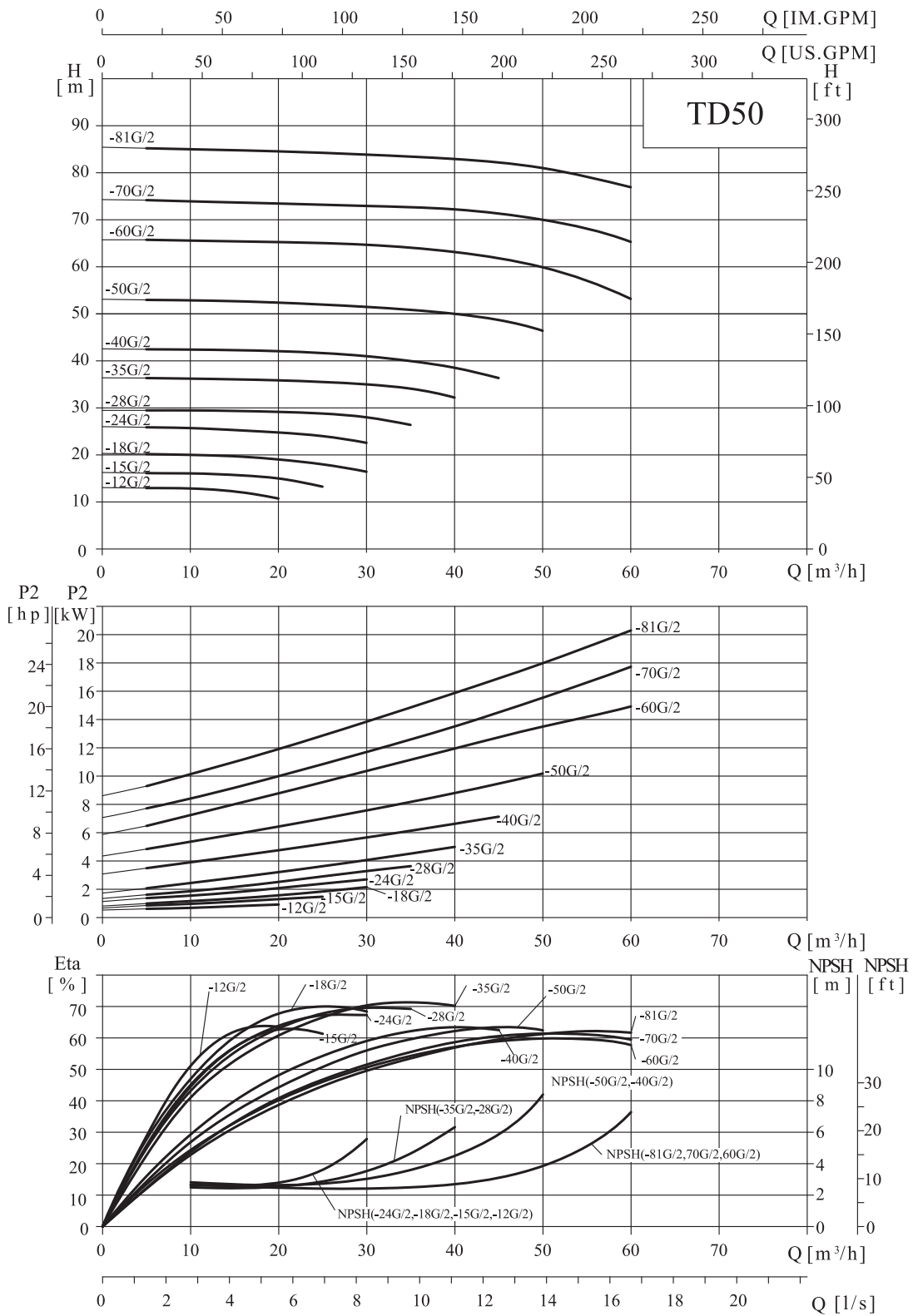


尺寸和重量

泵型号	尺寸 [mm]											重量 [kg]
	D	B1	B2	B3	B4	B5	H1	H2	H3	L1	L2	
TD50-32G/2	160	196	150	128	128	144	105	150	592	400	200	64
TD50-39G/2	160	214	169	128	128	144	105	150	597	400	200	71
TD50-49G/2	200	257	190	128	128	144	105	172	660	400	200	88
TD50-59G/2	200	257	190	163	163	144	105	178	666	440	220	112
TD50-80G/2	350	314	261	163	163	144	105	222	783	440	220	184

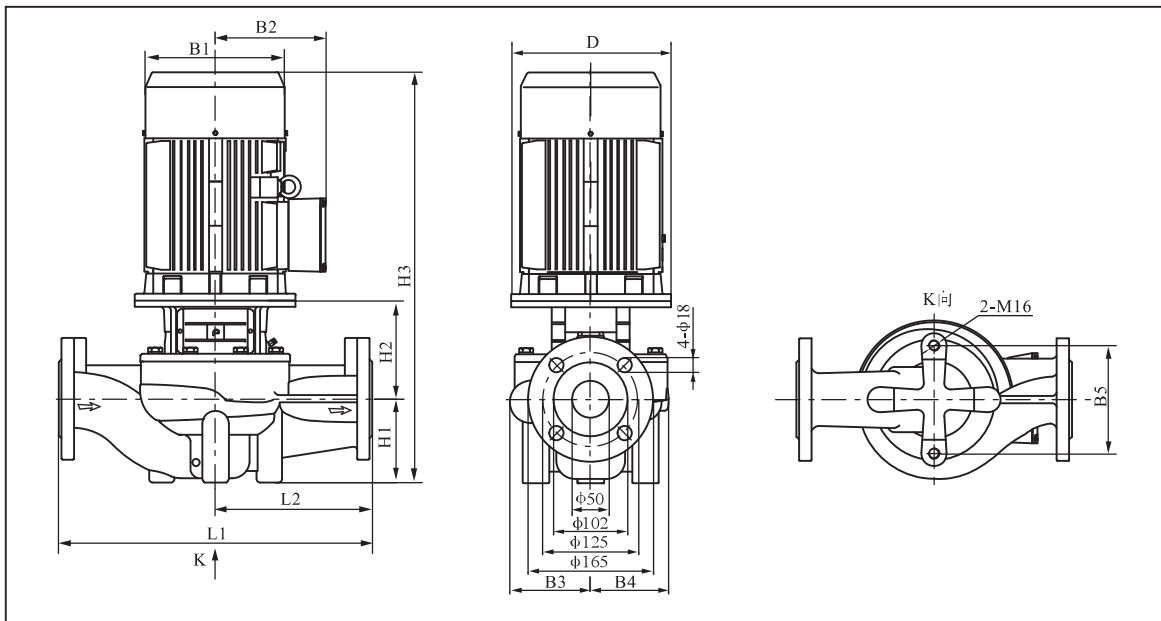
单相电机、隔爆电机尺寸有所变动,详情请咨询本公司。

TD50-*/2



性能表

泵型号	配用电机 (kW)	Q(m ³ /h)	5	10	16	20	25	30	35	40	45	50	60
TD50-12G/2	1.1	H (m)	13	12.9	12	10.7							
TD50-15G/2	1.5		16.1	16.1	15.6	15	13.3						
TD50-18G/2	2.2		20.2	20	19.6	19	18	16.4					
TD50-24G/2	3		25.9	25.7	25.2	24.8	24	22.6					
TD50-28G/2	4		29.5	29.5	29.3	29.2	28.8	28	26.4				
TD50-35G/2	5.5		36.3	36.2	36	35.9	35.5	35	34.1	32.2			
TD50-40G/2	7.5		42.5	42.4	42.2	42.1	41.7	41	40	38.5	36.4		
TD50-50G/2	11		53	52.9	52.6	52.4	52	51.5	50.9	50	48.7	46.4	
TD50-60G/2	15		65.8	65.7	65.7	65.6	65.3	64.7	63.9	62.8	61.6	60	53.2
TD50-70G/2	18.5		73.7	73.6	73.4	73.3	73.1	72.9	72.5	72	71.2	70	65.4
TD50-81G/2	22		85.5	85.3	85	84.8	84.5	84	83.5	82.8	82.1	81	77.1

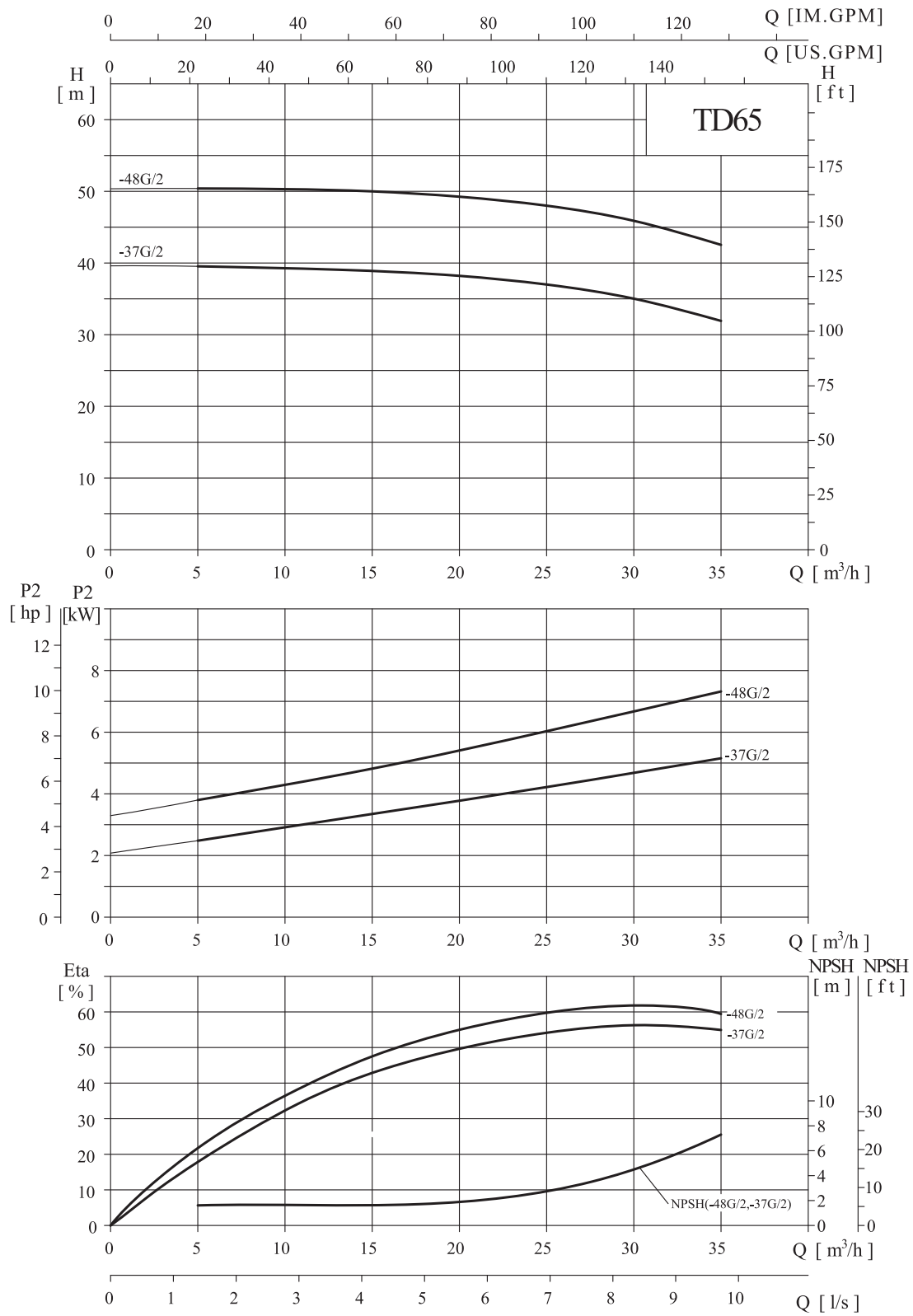


尺寸和重量

泵型号	尺寸 [mm]											重量 [kg]
	D	B1	B2	B3	B4	B5	H1	H2	H3	L1	L2	
TD50-12G/2	120	151	125	114	101	144	105	135	484	340	170	37
TD50-15G/2	140	171	137	114	101	144	105	137	529	340	170	42
TD50-18G/2	140	171	137	114	101	144	105	137	529	340	170	45
TD50-24G/2	160	196	150	114	101	144	105	147	589	340	170	55
TD50-28G/2	160	214	169	118	109	144	105	152	599	340	170	64
TD50-35G/2	200	257	190	118	109	144	105	175	663	340	170	81
TD50-40G/2	200	257	190	142	138	144	105	175	663	400	200	98
TD50-50G/2	350	314	261	142	138	144	105	225	830	400	200	173
TD50-60G/2	350	314	261	171	163	144	115	225	840	440	220	196
TD50-70G/2	350	314	261	171	163	144	115	225	884	440	220	203
TD50-81G/2	350	355	273	171	163	144	115	225	917	440	220	256

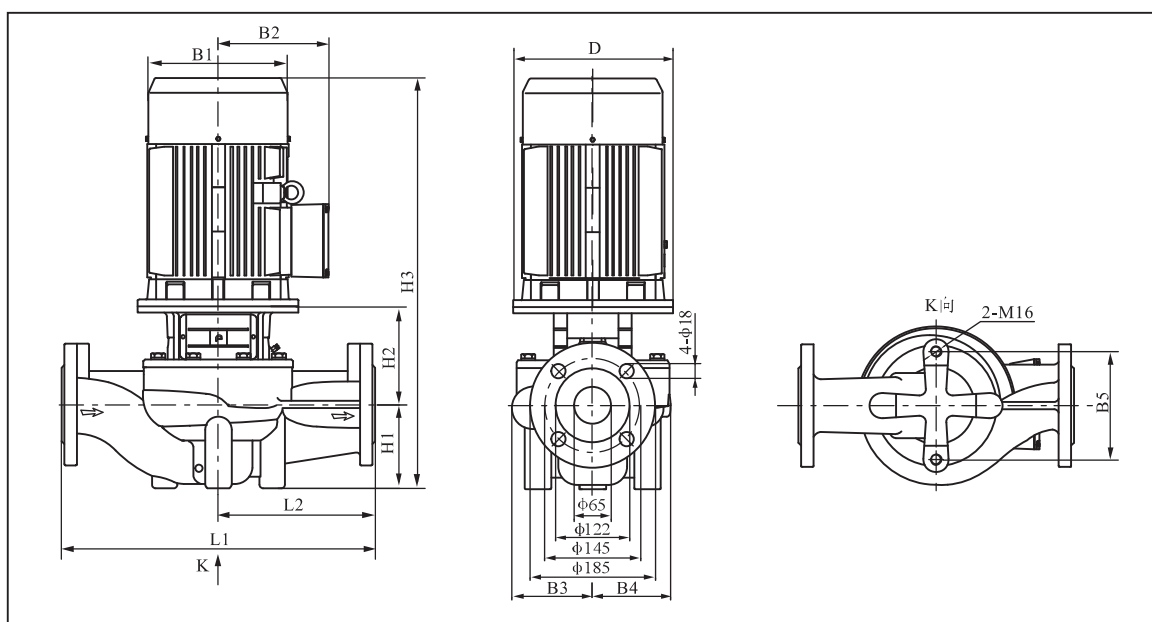
单相电机、隔爆电机尺寸有所变动, 详情请咨询本公司。

TD65-*/2



性能表

泵型号	配用电机 (kW)	Q(m ³ /h)	5	10	15	20	25	30	35
TD65-37G/2	5.5	H (m)	39.6	39.3	39	38.2	37	35	32.1
TD65-48G/2	7.5		50.4	50.3	50	49.3	48	45.9	42.6

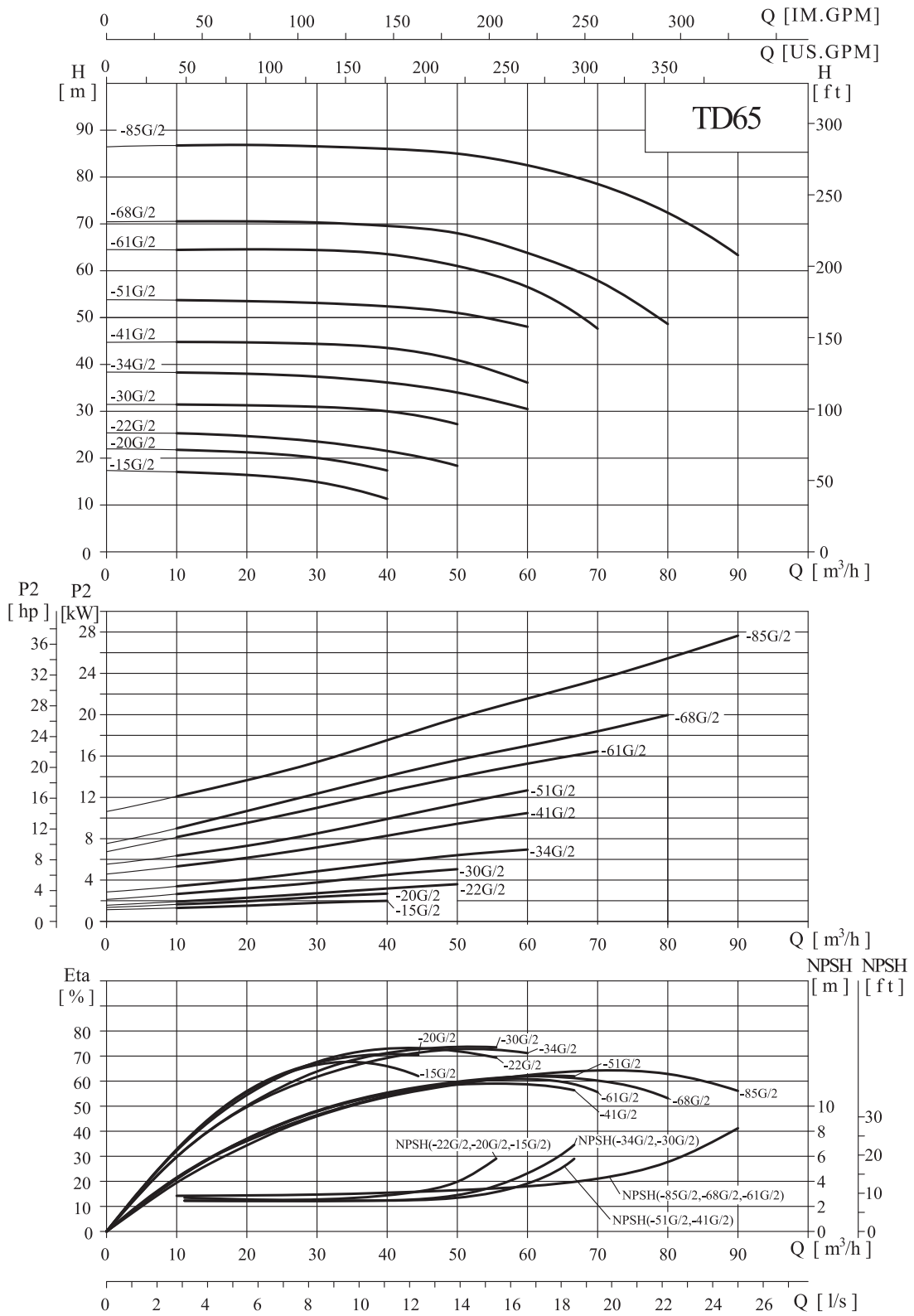


尺寸和重量

泵型号	尺寸 [mm]											重量 [kg]
	D	B1	B2	B3	B4	B5	H1	H2	H3	L1	L2	
TD65-37G/2	200	257	190	128	128	144	105	180	668	400	200	90
TD65-48G/2	200	257	190	128	128	144	105	180	668	400	200	98

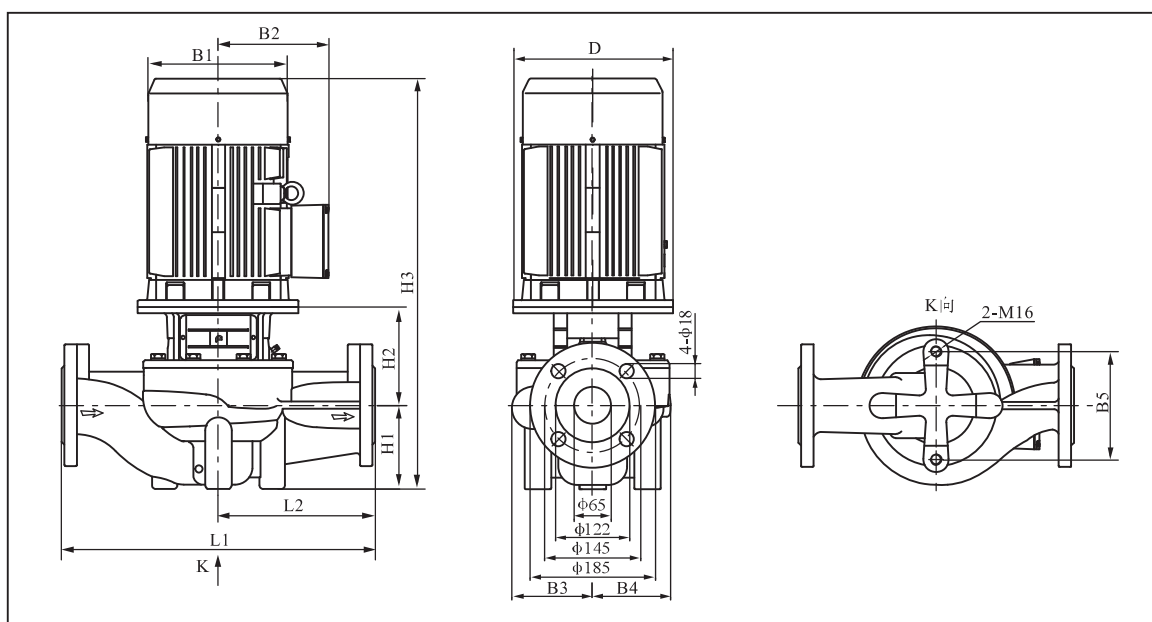
单相电机、隔爆电机尺寸有所变动, 详情请咨询本公司。

TD65-*/2



性能表

泵型号	配用电机 (kW)	Q(m ³ /h)	10	20	30	40	50	60	70	80	90
TD65-15G/2	2.2	H (m)	17.1	16.4	15	11.3					
TD65-20G/2	3		21.8	21.2	20	17.4					
TD65-22G/2	4		25.1	24.8	23.9	22	18.4				
TD65-30G/2	5.5		31.5	31.3	31	30	27.3				
TD65-34G/2	7.5		38.3	38	37.4	36.1	34	30.5			
TD65-41G/2	11		44.8	44.7	44.4	43.5	41	36.1			
TD65-51G/2	15		53.7	53.5	53.1	52.4	51	48			
TD65-61G/2	18.5		64.5	64.6	64.4	63.5	61	56.5	47.6		
TD65-68G/2	22		70.5	70.5	70.3	69.6	68	63.8	58	48.6	
TD65-85G/2	30		86.7	86.7	86.5	86	85	82.5	78.5	72.4	63.3

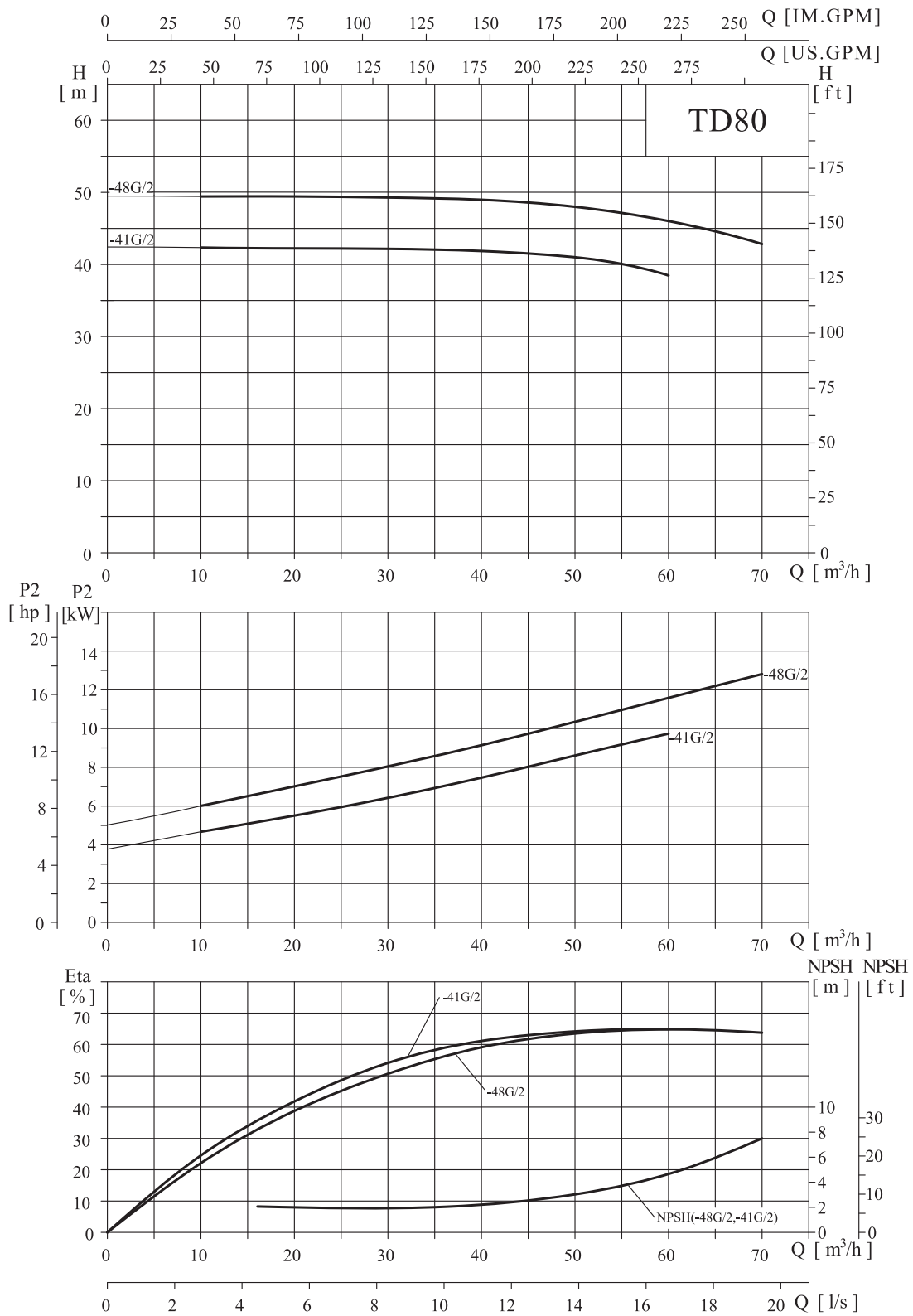


尺寸和重量

泵型号	尺寸 [mm]											重量 [kg]
	D	B1	B2	B3	B4	B5	H1	H2	H3	L1	L2	
TD65-15G/2	140	171	137	116	101	144	105	153	545	340	170	48
TD65-20G/2	160	196	150	116	101	144	105	163	605	340	170	57
TD65-22G/2	160	214	169	116	101	144	105	163	610	340	170	64
TD65-30G/2	200	257	190	131	115	144	105	194	682	360	180	85
TD65-34G/2	200	257	190	131	115	144	105	194	682	360	180	94
TD65-41G/2	350	314	261	148	138	144	105	234	839	400	200	173
TD65-51G/2	350	314	261	148	138	144	105	234	839	400	200	188
TD65-61G/2	350	314	261	174	162	160	125	228	897	475	238	208
TD65-68G/2	350	355	273	174	162	160	125	228	930	475	238	260
TD65-85G/2	400	397	314	174	162	160	125	231	1008	475	238	322

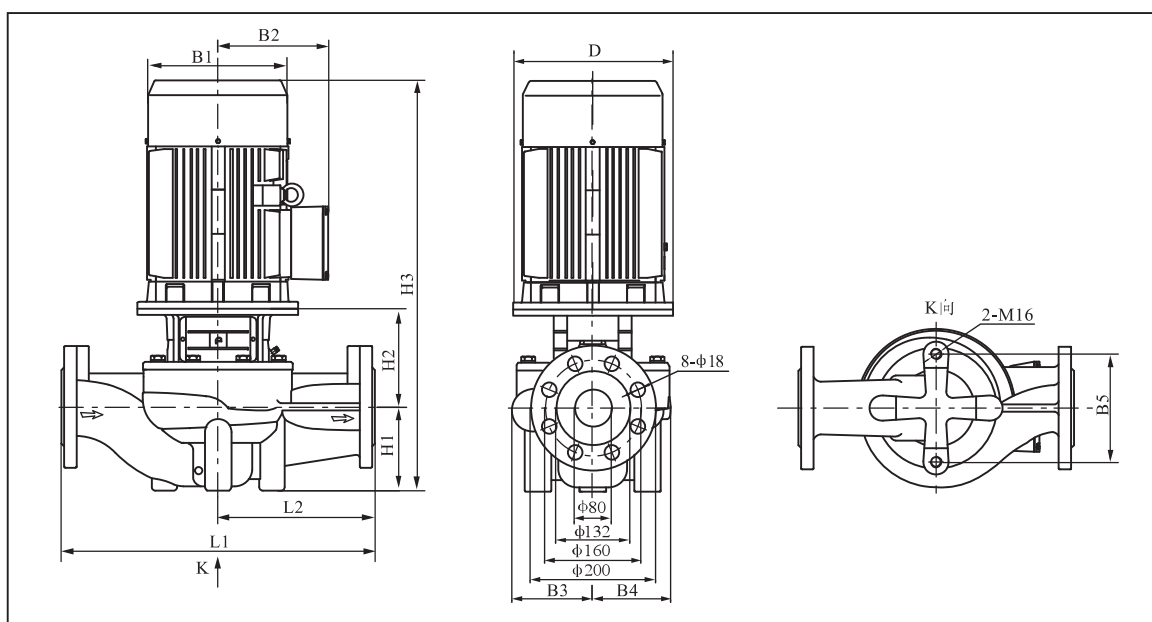
单相电机、隔爆电机尺寸有所变动, 详情请咨询本公司。

TD80-*/2



性能表

泵型号	配用电机 (kW)	Q(m ³ /h)	10	20	30	40	50	60	70
TD80-41G/2	11	H (m)	42.3	42.2	42.1	41.8	41	38.4	
TD80-48G/2	15		49.4	49.4	49.3	49	48	46	42.8

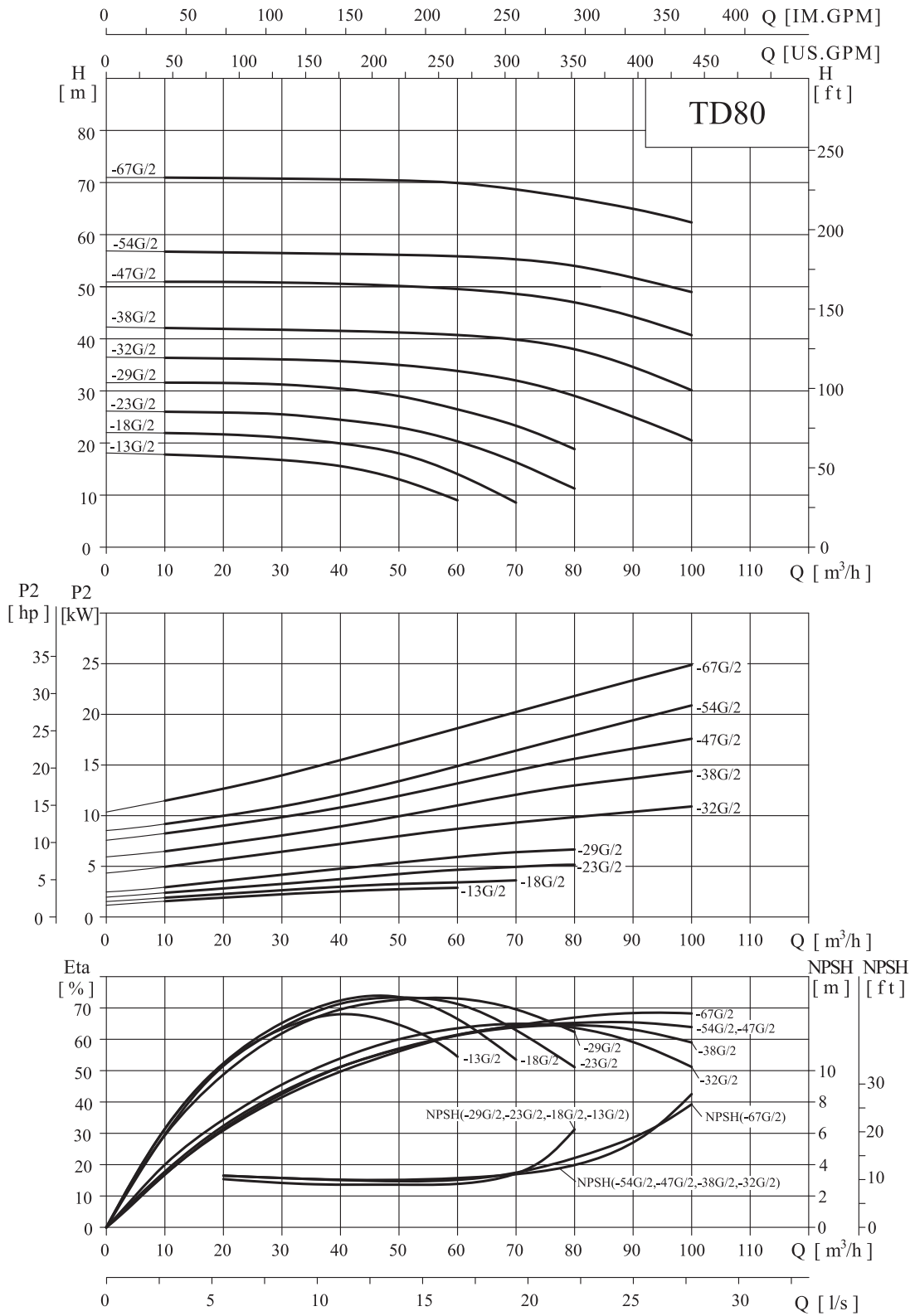


尺寸和重量

泵型号	尺寸 [mm]											重量 [kg]
	D	B1	B2	B3	B4	B5	H1	H2	H3	L1	L2	
TD80-41G/2	350	314	261	137	128	144	115	221	836	500	250	176
TD80-48G/2	350	314	261	137	128	144	115	221	836	500	250	191

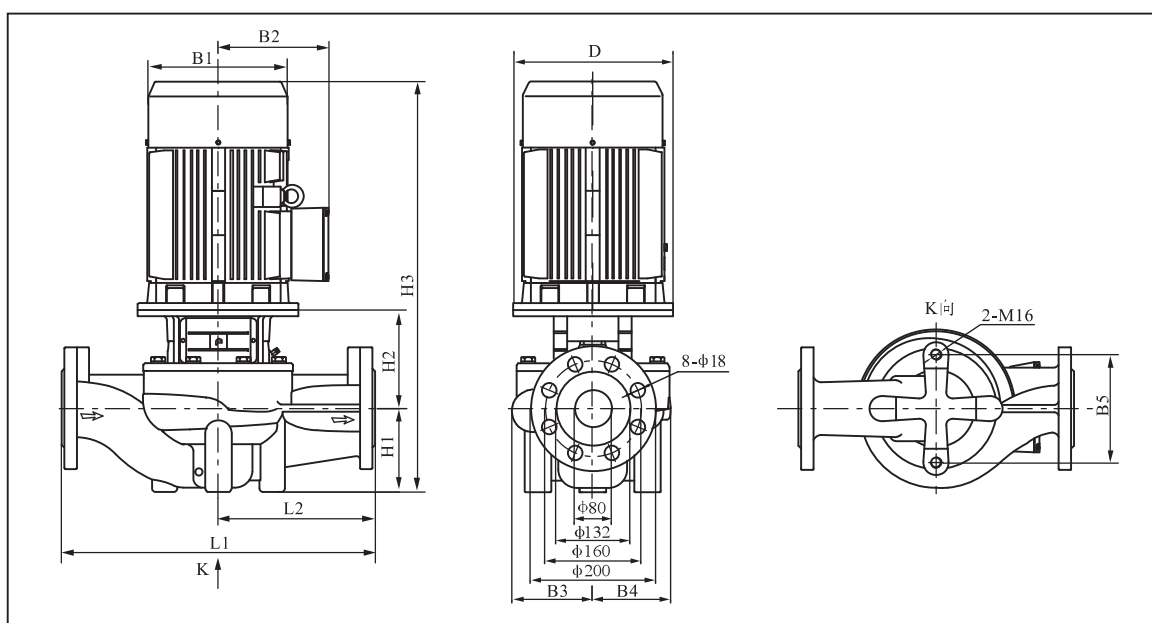
单相电机、隔爆电机尺寸有所变动, 详情请咨询本公司。

TD80-*/2



性能表

泵型号	配用电机 (kW)	Q(m ³ /h)	10	20	30	40	50	60	70	80	90	100
TD80-13G/2	3	H (m)	17.8	17.4	16.7	15.5	13	9.1				
TD80-18G/2	4		21.9	21.7	21	19.9	18	14	8.6			
TD80/23G/2	5.5		26	25.9	25.5	24.5	23	20.3	16.3	11.3		
TD80-29G/2	7.5		31.6	31.5	31.2	30.4	29	26.5	23.3	18.8		
TD80-32G/2	11		36.4	36.2	36.1	35.7	35	33.8	32	29	25	20.5
TD80-38G/2	15		42.1	41.9	41.7	41.5	41.2	40.7	39.8	38	34.6	30.1
TD80-47G/2	18.5		50.9	50.9	50.8	50.6	50.2	49.6	48.6	47	44.3	40.7
TD80-54G/2	22		56.7	56.6	56.5	56.3	56.1	55.8	55.3	54	51.7	49
TD80-67G/2	30		71	70.9	70.8	70.6	70.4	69.9	68.7	67	65	62.3

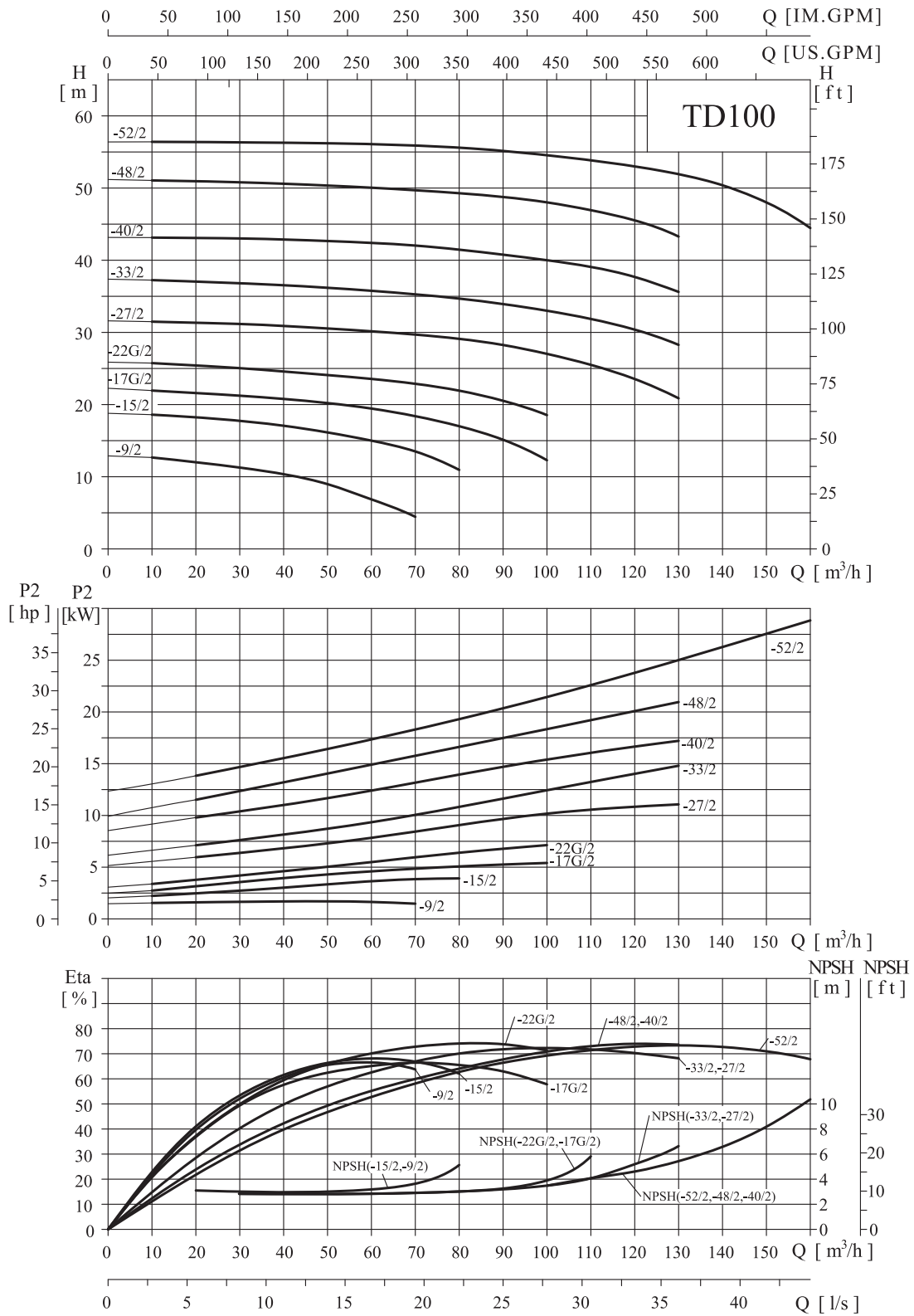


尺寸和重量

泵型号	尺寸 [mm]											重量 [kg]
	D	B1	B2	B3	B4	B5	H1	H2	H3	L1	L2	
TD80-13G/2	160	196	150	134	112	144	105	171	613	400	200	63
TD80-18G/2	160	214	169	134	112	144	105	171	618	400	200	70
TD80/23G/2	200	257	190	134	112	144	105	195	683	400	200	87
TD80-29G/2	200	257	190	134	112	144	105	195	683	400	200	95
TD80-32G/2	350	314	261	159	138	144	115	240	855	450	225	179
TD80-38G/2	350	314	261	159	138	144	115	240	855	450	225	194
TD80-47G/2	350	314	261	159	138	144	115	240	899	450	225	203
TD80-54G/2	350	355	273	159	138	144	115	240	932	450	225	256
TD80-67G/2	400	397	314	180	162	160	115	242	1017	500	250	324

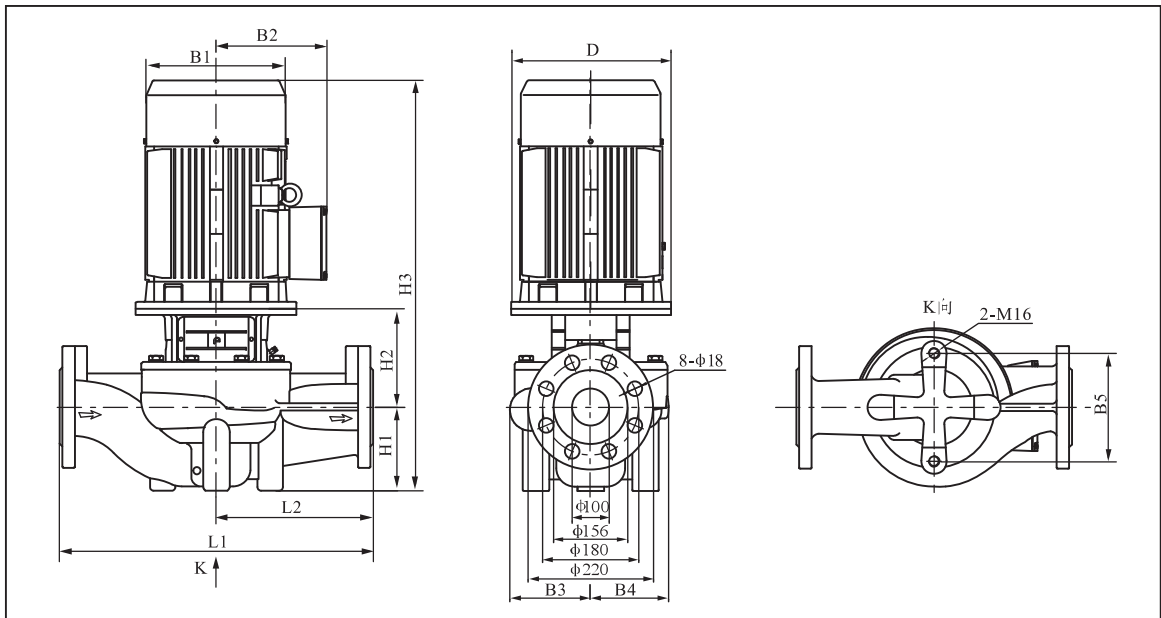
单相电机、隔爆电机尺寸有所变动, 详情请咨询本公司。

TD100-*/2



性能表

泵型号	配用电机 (kW)	Q(m ³ /h)	10	20	30	40	50	60	70	80	90	100	110	120	130	145	160
TD100-9/2	2.2	H (m)	13.9	13.2	12.2	10.8	9	6.8	4.4								
TD100-15/2	4		18.6	18.2	17.7	17.1	16.2	15	13.4	11							
TD100-17G/2	5.5		21.9	21.6	21.2	20.8	20	19.4	18.4	17	15.1	12.3					
TD100-22G/2	7.5		25.7	25.5	25	24.6	24.1	23.6	22.9	21.9	20.5	18.6					
TD100-27/2	11		31.5	31.3	31.1	30.9	30.7	30.3	29.8	29.2	28.2	27	25.5	23.6	20.8		
TD100-33/2	15		37.1	37	36.8	36.6	36.2	35.8	35.3	34.7	33.9	33	31.7	30.1	27.9		
TD100-40/2	18.5		43.3	43.2	43.1	42.9	42.7	42.4	42.1	41.6	40.9	40	38.9	37.4	35.3		
TD100-48/2	22		51.2	51.1	51	50.8	50.6	50.3	49.9	49.4	48.8	48	46.9	45.3	43.2		
TD100-52/2	30		56.4	56.4	56.3	56.3	56.2	56.1	55.9	55.6	55.1	54.5	53.8	53.1	52	49.3	44.5

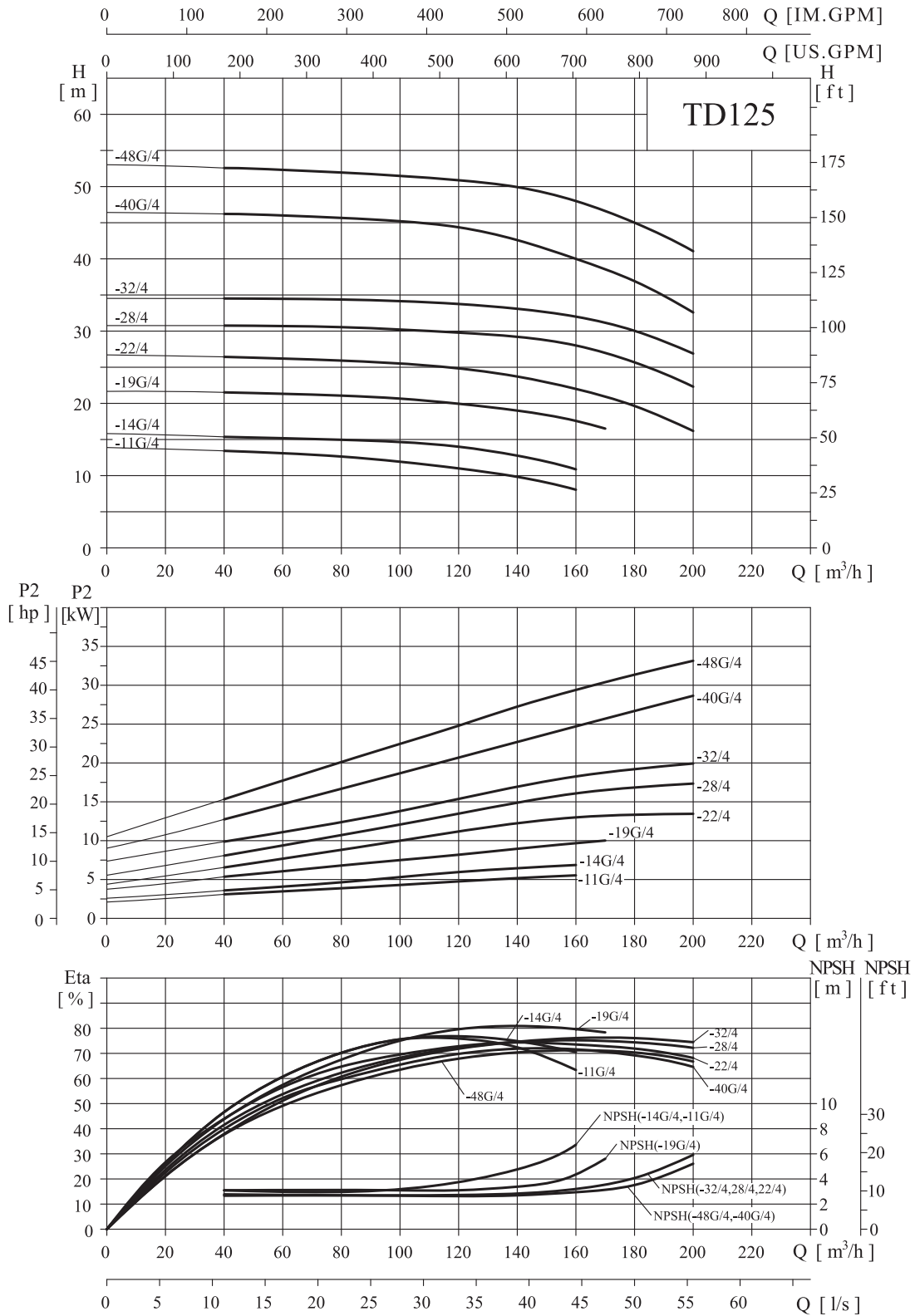


尺寸和重量

泵型号	尺寸 [mm]											重量 [kg]
	D	B1	B2	B3	B4	B5	H1	H2	H3	L1	L2	
TD100-9/2	140	171	137	134	101	160	105	178	570	450	225	56
TD100-15/2	160	214	169	134	101	160	105	190	637	450	225	73
TD100-17G/2	200	257	190	146	118	144	120	199	702	450	225	96
TD100-22G/2	200	257	190	146	118	144	120	199	702	450	225	104
TD100-27/2	350	314	261	147	123	144	140	260	900	550	275	187
TD100-33/2	350	314	261	147	123	144	140	260	900	550	275	202
TD100-40/2	350	314	261	181	152	230	140	270	954	550	275	220
TD100-48/2	350	355	273	181	152	230	140	270	987	550	275	273
TD100-52/2	400	397	314	181	152	230	140	270	1062	550	275	336

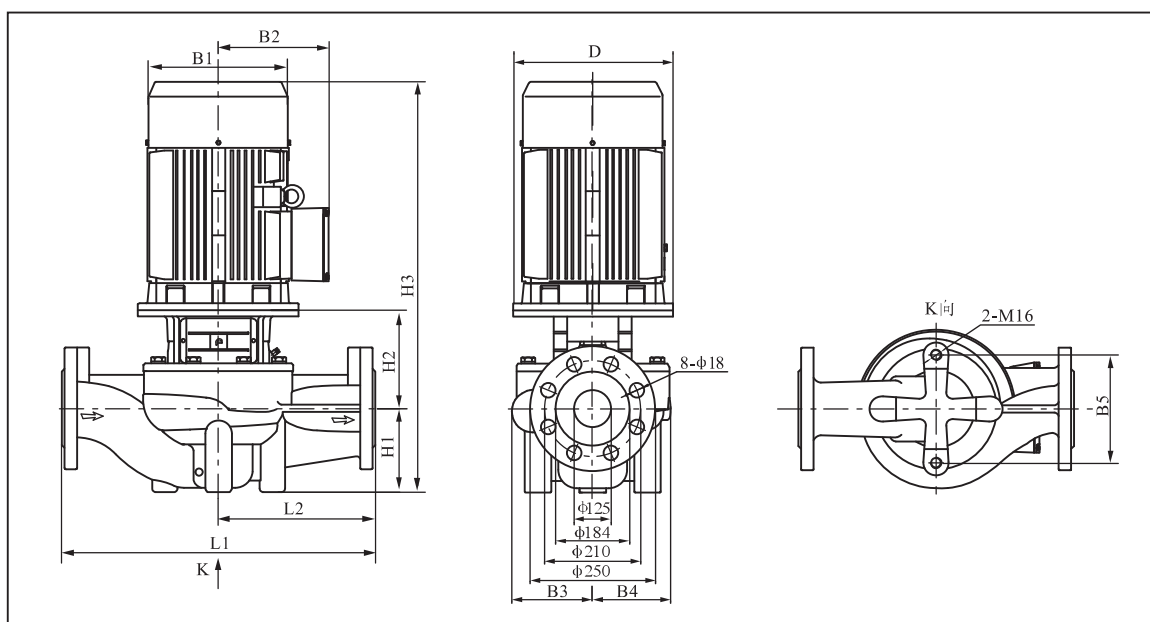
单相电机、隔爆电机尺寸有所变动,详情请咨询本公司。

TD125-*/4



性能表

泵型号	配用电机 (kW)	Q(m ³ /h)	40	60	80	100	120	140	160	170	180	200
TD125-11G/4	5.5	H (m)	13.4	13.1	12.6	11.9	11	9.8	8.1			
TD125-14G/4	7.5		15.4	15.2	15	14.7	14	12.8	10.9			
TD125-19G/4	11		21.5	21.3	21.1	20.7	19.9	19	17.6	16.5		
TD125-22/4	15		26.7	26.5	26.2	25.7	24.9	23.7	22	20.9	19.8	16.7
TD125-28/4	18.5		30.9	30.8	30.7	30.5	30.1	29.3	28	26.9	25.8	22.2
TD125-32/4	22		34.6	34.6	34.5	34.4	34	33.3	32	31.1	30.2	27.3
TD125-40G/4	30		46.2	46	45.7	45.2	44.3	42.5	40	38.5	36.9	32.5
TD125-48G/4	37		52.6	52.3	51.9	51.5	50.9	49.9	48	46.6	45	41.1

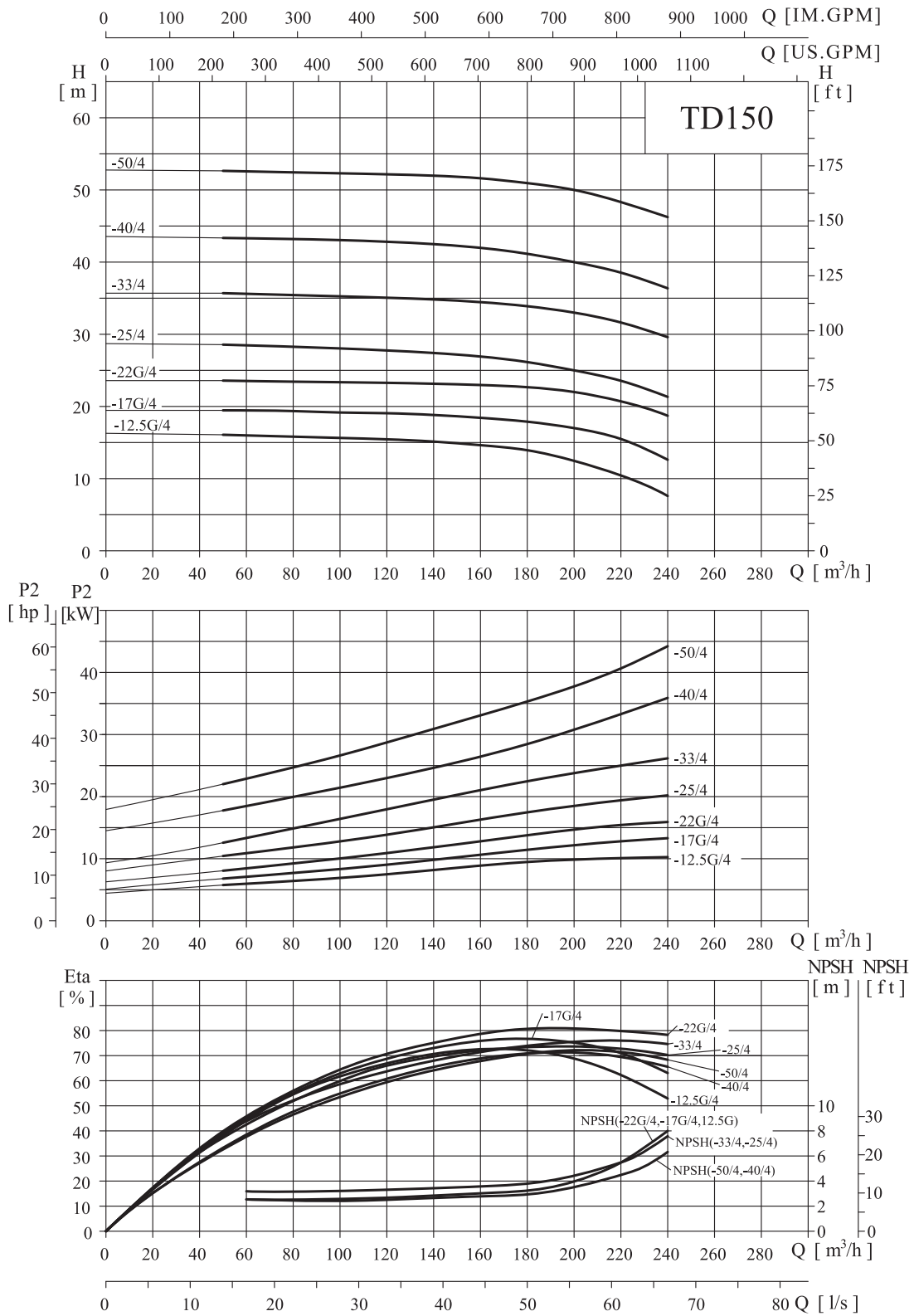


尺寸和重量

泵型号	尺寸 [mm]													重量 [kg]
	D	B1	B2	B3	B4	B5	H1	H2	H2*	H3	H3*	L1	L2	
TD125-11G/4	200	257	190	198	162	230	160	229	--	772	--	620	310	140(--)
TD125-14G/4	200	257	190	198	162	230	160	229	--	772	--	620	310	150(--)
TD125-19G/4	350	314	261	213	178	230	160	301	401	961	1061	660	330	255(268)
TD125-22/4	350	314	261	236	208	230	215	292	395	1051	1154	800	400	310(323)
TD125-28/4	350	355	273	236	208	230	215	292	395	1084	1187	800	400	340(356)
TD125-32/4	350	355	273	236	208	230	215	292	395	1122	1125	800	400	361(376)
TD125-40G/4	400	397	314	261	233	230	160	298	394	1110	1206	800	400	455(473)
TD125-48G/4	400	445	334	261	233	230	160	313	440	1167	1294	800	400	492(521)

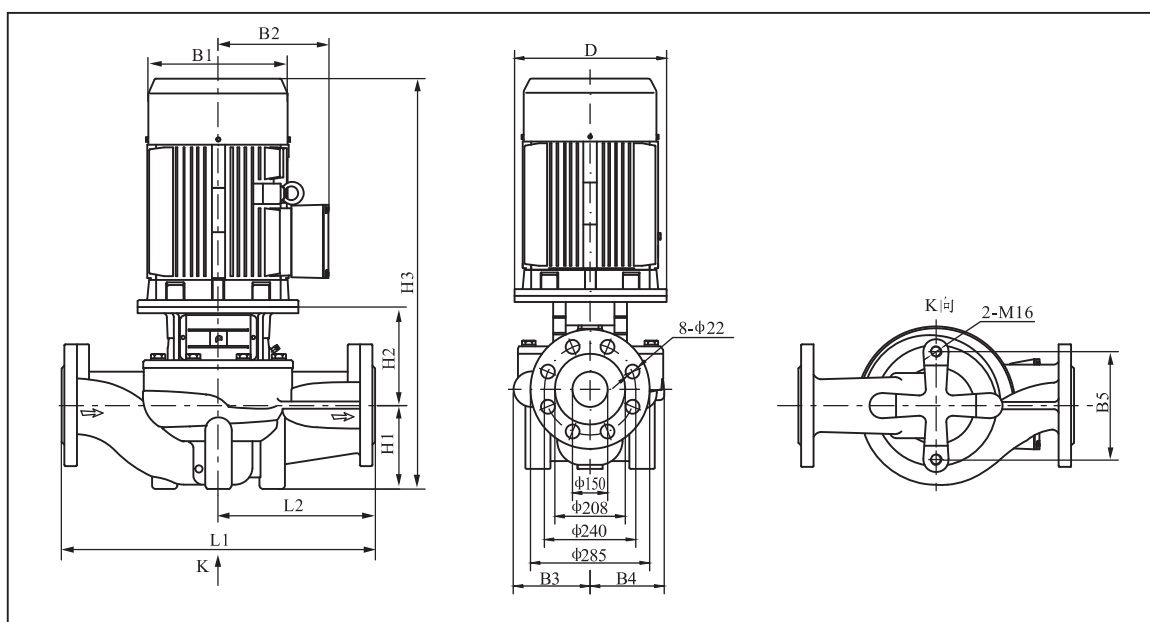
注: 本表中带“*”尺寸为便拆式管道泵尺寸, 括号中重量为便拆式管道泵的重量, “--”表示无此结构。
 防爆电机尺寸有所变动, 详情请咨询本公司。

TD150-**/4



性能表

泵型号	配用电机 (kW)	Q(m ³ /h)	50	80	100	120	140	160	180	200	220	240
TD150-12.5G/4	11	H (m)	16.1	15.8	15.6	15.4	15.1	14.6	13.9	12.5	10.4	7.6
TD150-17G/4	15		19.5	19.4	19.2	19.1	18.8	18.4	17.9	17	15.5	12.6
TD150-22G/4	18.5		23.6	23.4	23.4	23.3	23.1	23	22.7	22	20.7	18.7
TD150-25/4	22		28.1	28	27.9	27.7	27.3	26.8	26.1	25	23.5	21.3
TD150-33/4	30		35.5	35.4	35.3	35.1	34.8	34.4	33.9	33	31.5	29.6
TD150-40/4	37		43.1	43	42.9	42.7	42.4	41.9	41.1	40	38.4	36.2
TD150-50/4	45		52.4	52.2	52.1	51.9	51.7	51.4	50.9	50	48.7	46.7



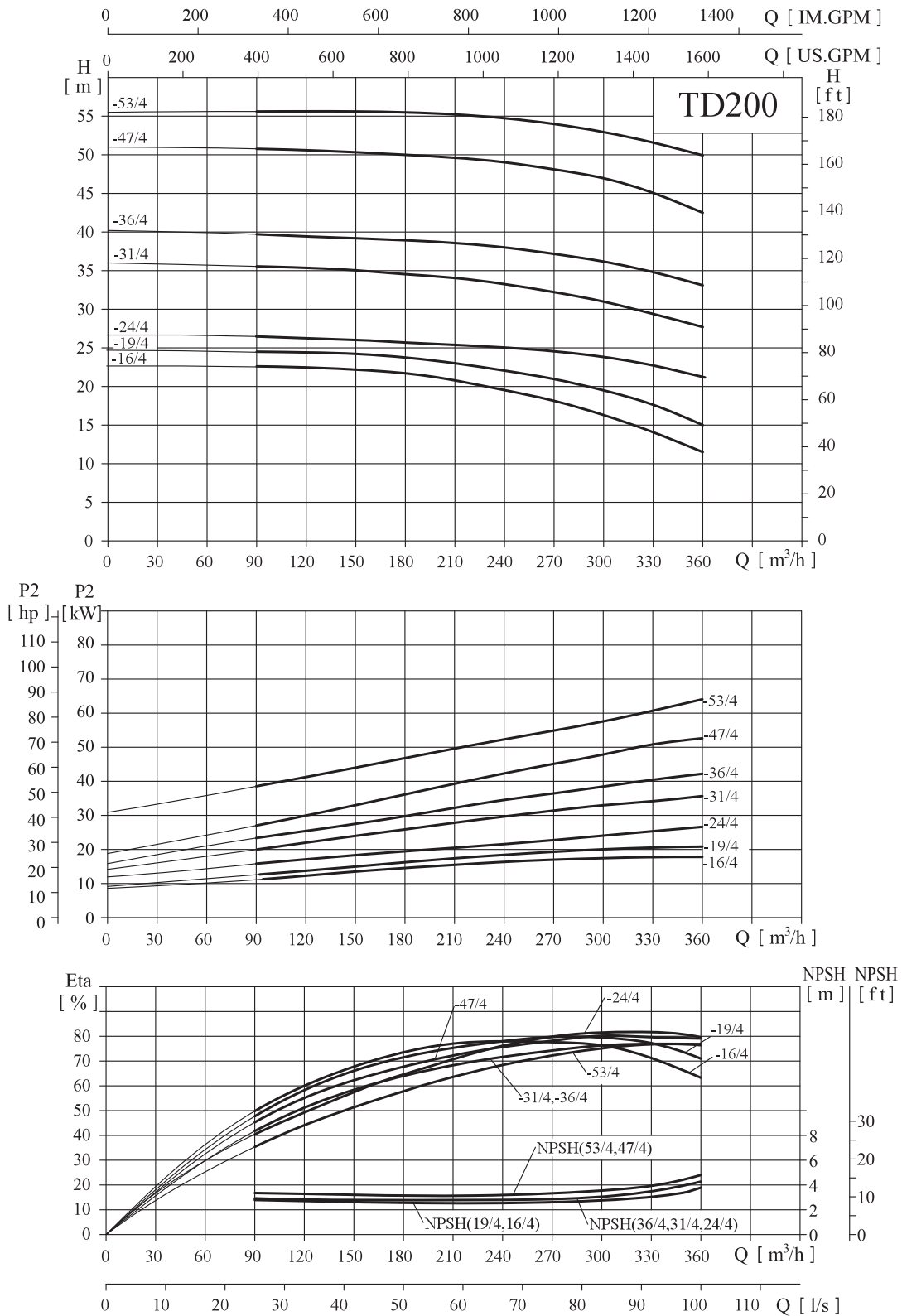
尺寸和重量

泵型号	尺寸 [mm]												重量 [kg]	
	D	B1	B2	B3	B4	B5	H1	H2	H2*	H3	H3*	L1		L2
TD150-12.5G/4	350	314	261	217	180	230	175	297	397	972	1072	660	330	260(274)
TD150-17G/4	350	314	261	217	180	230	175	297	397	1016	1116	660	330	281(295)
TD150-22G/4	350	355	273	217	180	230	175	297	397	1049	1149	660	330	312(323)
TD150-25/4	350	355	273	238	208	230	215	269	372	1061	1164	800	400	365(384)
TD150-33/4	400	397	314	238	208	230	215	269	385	1136	1252	800	400	445(465)
TD150-40/4	450	445	334	267	248	230	230	288	416	1212	1340	900	450	518(544)
TD150-50/4	450	445	334	267	248	230	230	288	416	1212	1340	900	450	570(595)

注:本表中带“*”尺寸为便拆式管道泵尺寸,括号中重量为便拆式管道泵的重量;

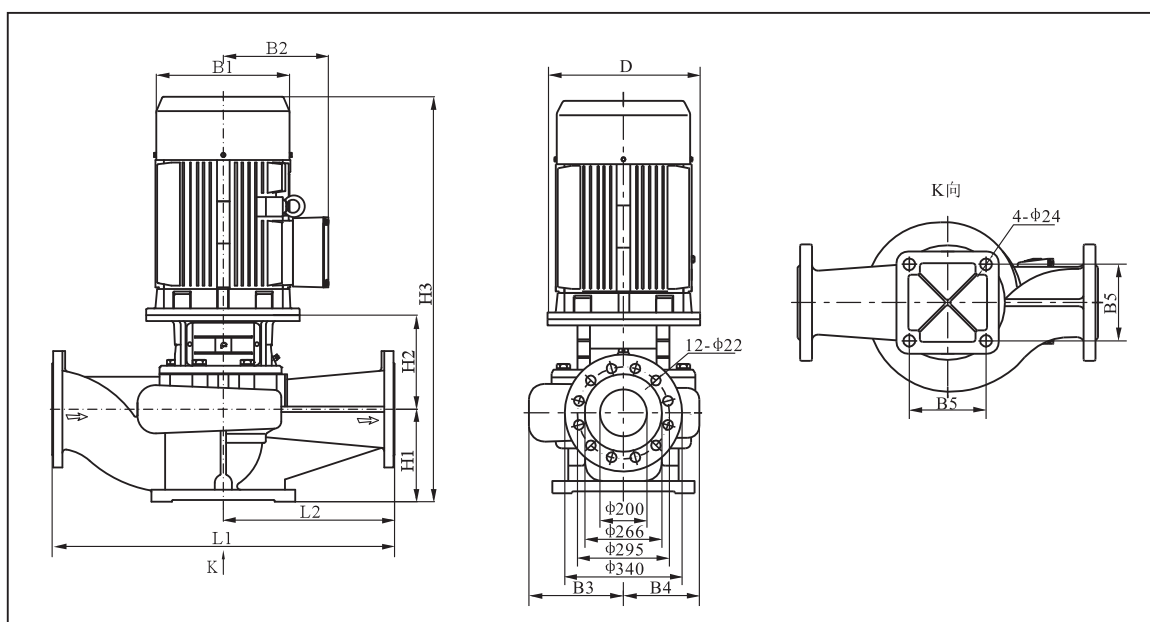
防爆电机尺寸有所变动,详情请咨询本公司。

TD200-*/4



性能表

泵型号	配用电机 (kW)	Q(m ³ /h)	90	120	150	180	210	240	270	300	330	360
TD200-16/4	18.5	H (m)	22.6	22.4	22.2	21.7	20.7	19.4	18.1	16	14	11.5
TD200-19/4	22		24.4	24.3	24.2	23.7	23	22	20.9	19	17.6	15
TD200-24/4	30		26.1	26	25.8	25.7	25.4	25.1	24.6	24	23.1	21.5
TD200-31/4	37		35.4	35.3	35	34.5	33.9	33.2	32.2	31	29.3	27.6
TD200-36/4	45		39.6	39.4	39.1	38.8	38.5	37.9	37	36	34.7	33
TD200-47/4	55		50.6	50.5	50.2	49.8	49.5	48.9	48	47	44.9	42.4
TD200-53/4	75		55.7	55.7	55.7	55.5	55.3	54.8	54	53	51.6	50

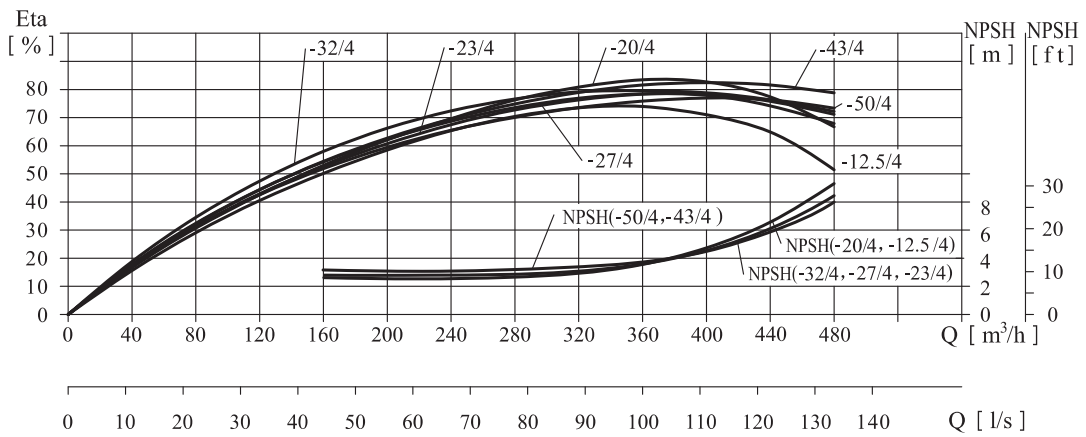
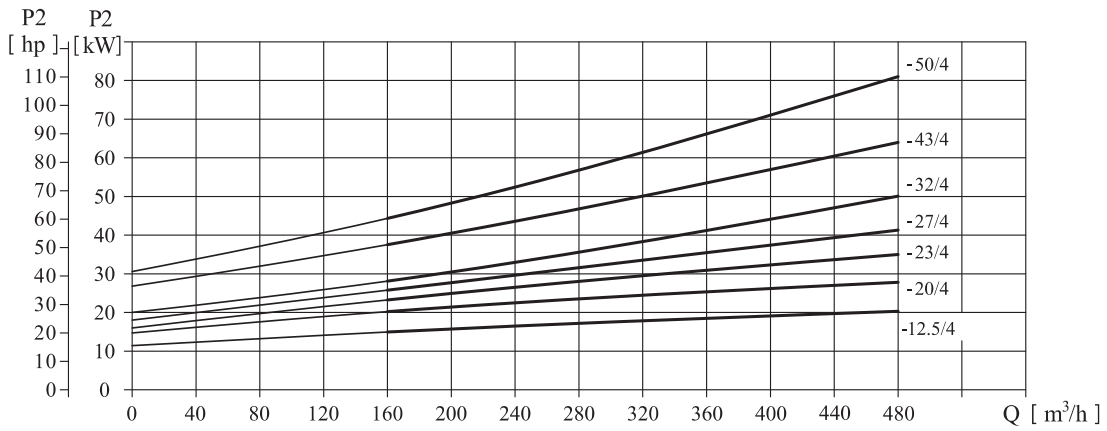
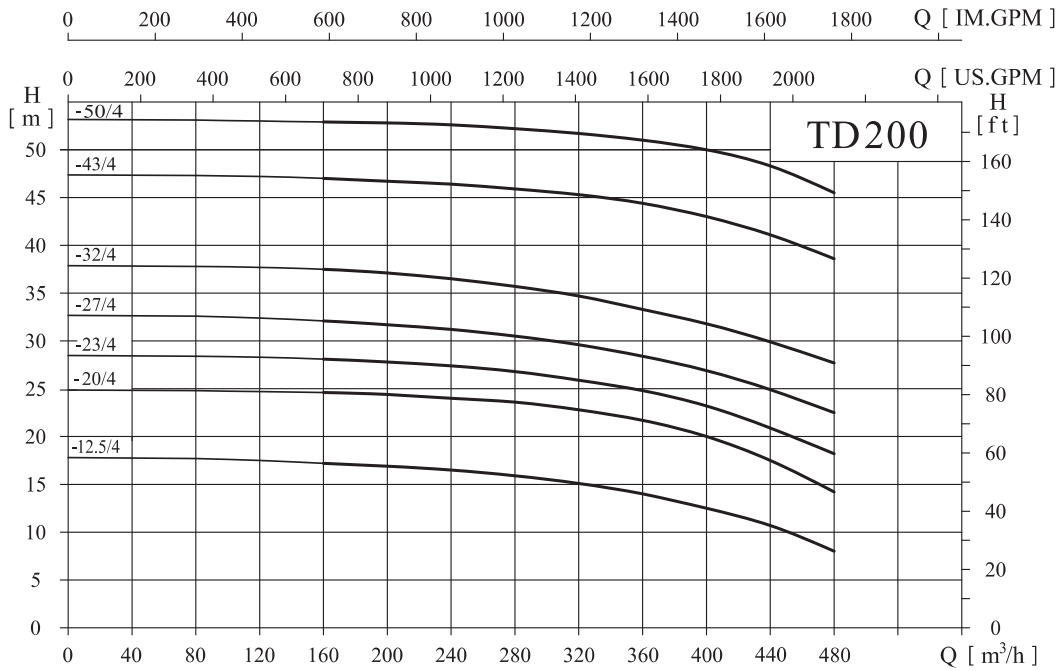


尺寸和重量

泵型号	尺寸 [mm]											重量 [kg]
	D	B1	B2	B3	B4	B5	H1	H2	H3	L1	L2	
TD200-16/4	350	355	273	278	219	360	270	415	1265	1000	500	417
TD200-19/4	350	355	273	278	219	360	270	415	1305	1000	500	434
TD200-24/4	400	397	314	303	252	360	270	415	1335	1100	550	537
TD200-31/4	450	445	334	303	252	360	270	445	1395	1100	550	602
TD200-36/4	450	445	334	303	252	360	270	445	1420	1100	550	648
TD200-47/4	550	484	367	315	269	360	270	457	1517	1100	550	744
TD200-53/4	550	547	407	315	269	360	270	457	1587	1100	550	877

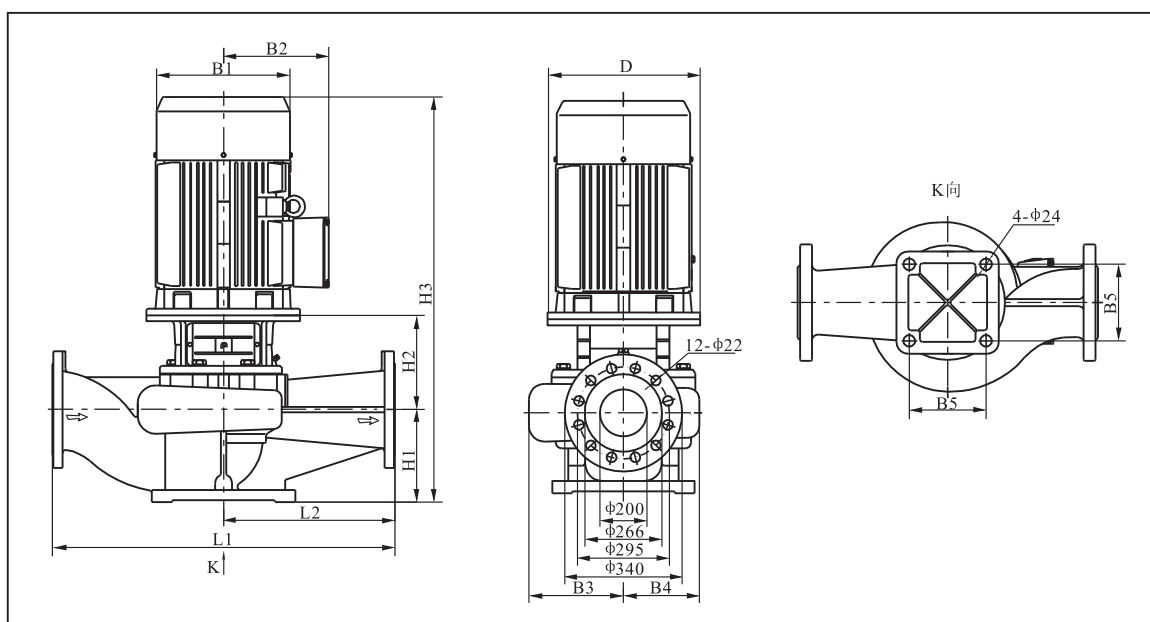
隔爆电机尺寸有所变动, 详情请咨询本公司。

TD200-*/*/4



性能表

泵型号	配用电机 (kW)	Q(m ³ /h)	160	200	240	280	320	360	400	440	480
TD200-12.5/4	22	H (m)	17.2	16.9	16.5	15.9	15.1	14	12.5	10.7	8
TD200-20/4	30		24.6	24.4	24	23.6	22.8	21.7	20	17.5	14.2
TD200-23/4	37		28.1	27.8	27.4	26.8	25.9	24.8	23	20.9	18.2
TD200-27/4	45		32.1	31.7	31.2	30.5	29.6	28.4	27	24.9	22.5
TD200-32/4	55		37.5	37.1	36.5	35.7	34.7	33.3	32	29.9	27.7
TD200-43/4	75		47	46.7	46.4	45.9	45.3	44.4	43	41.1	38.6
TD200-50/4	90		52.9	52.8	52.6	52.2	51.7	51	50	48.3	45.5

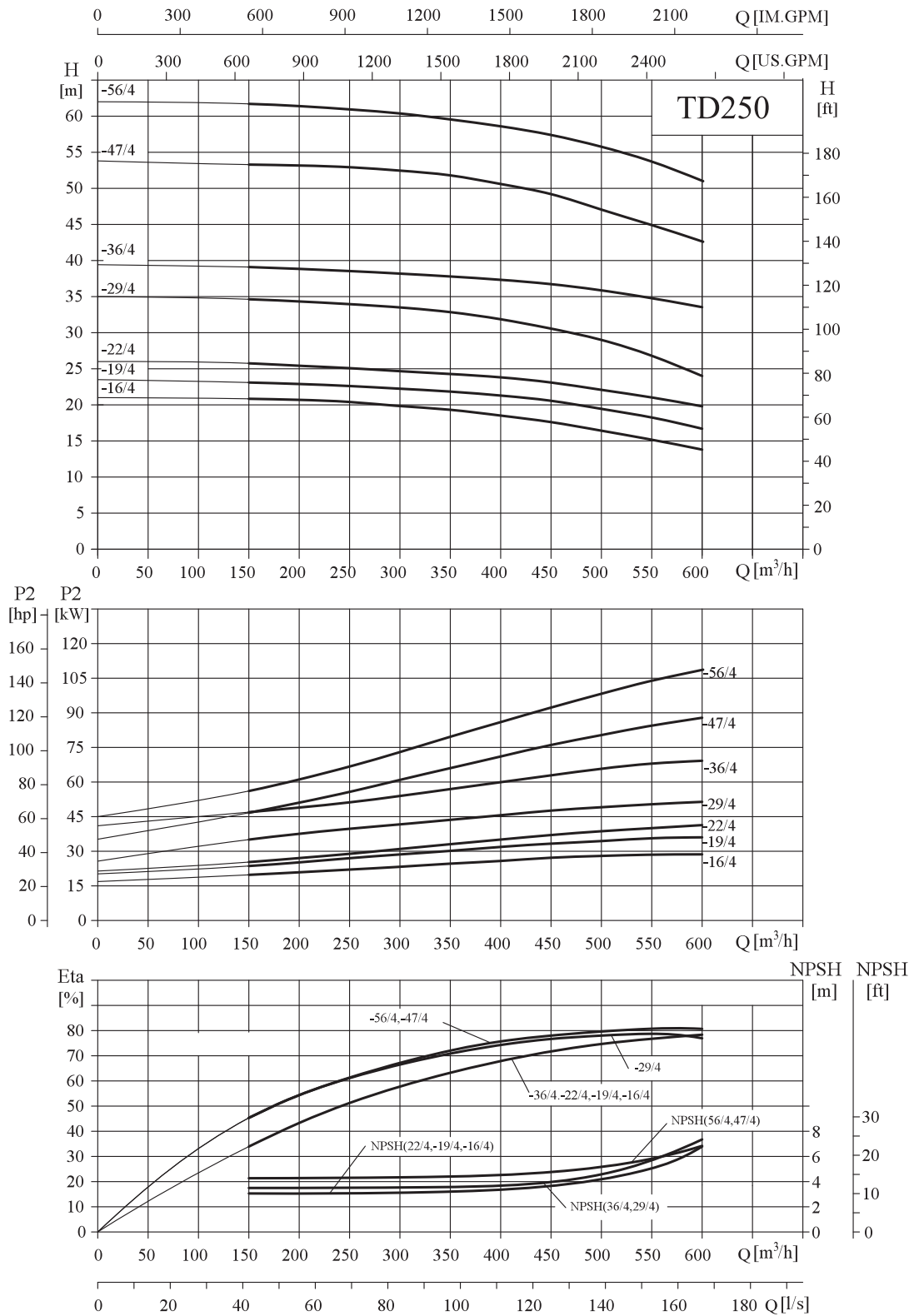


尺寸和重量

泵型号	尺寸 [mm]											重量 [kg]
	D	B1	B2	B3	B4	B5	H1	H2	H3	L1	L2	
TD200-12.5/4	350	355	273	278	219	360	270	415	1300	1000	500	432
TD200-20/4	400	397	314	278	219	360	270	415	1334	1000	500	492
TD200-23/4	450	445	334	303	252	360	270	445	1389	1100	550	602
TD200-27/4	450	445	334	303	252	360	270	445	1412	1100	550	638
TD200-32/4	550	484	367	303	252	360	270	445	1488	1100	550	710
TD200-43/4	550	547	407	315	269	360	270	457	1556	1100	550	883
TD200-50/4	550	547	407	315	269	360	270	457	1607	1100	550	975

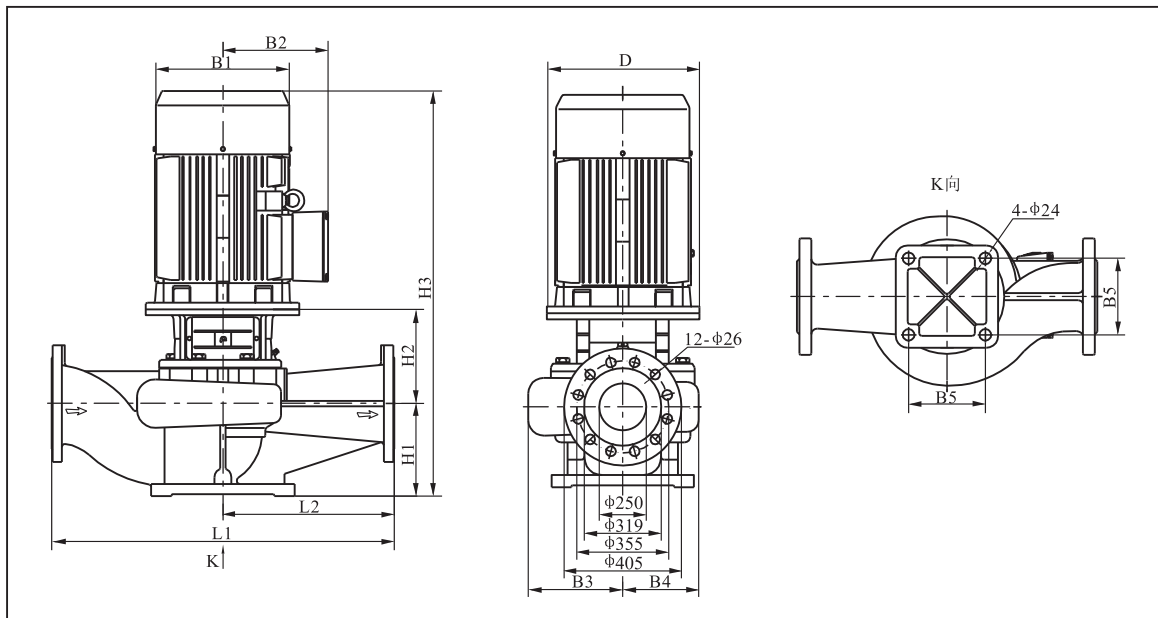
防爆电机尺寸有所变动, 详情请咨询本公司。

TD250-*/4



性能表

泵型号	配用电机 (kW)	Q(m ³ /h)	150	200	250	300	350	400	450	500	550	600
TD250-16/4	30	H (m)	20.5	20.4	20.1	19.6	19	18.2	17.3	16	14.7	13.3
TD250-19/4	37		22.7	22.4	22.1	21.7	21.3	20.8	20.1	19	17.9	16.6
TD250-22/4	45		25.7	25.3	25.1	24.7	24.3	23.8	23.1	22	21	19.7
TD250-29/4	55		34.6	34.4	34	34.4	32.6	31.8	30.6	29	26.8	23.9
TD250-36/4	75		39.1	38.8	38.5	38.2	37.8	37.3	36.8	36	34.3	32.5
TD250-47/4	90		53.3	53.1	52.9	52.4	51.8	50.6	49.2	47	45	42.5
TD250-56/4	110		61.6	61.4	60.9	60.2	59.5	58.6	57.4	56	53.8	51

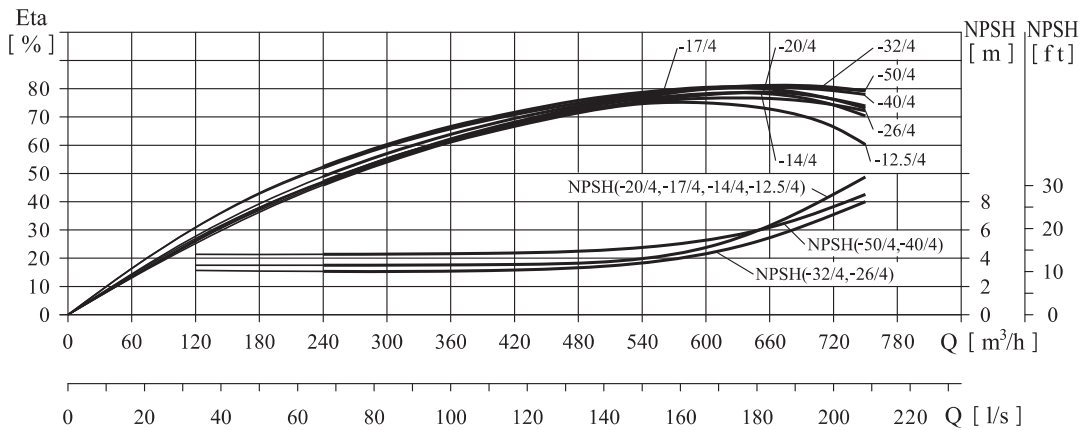
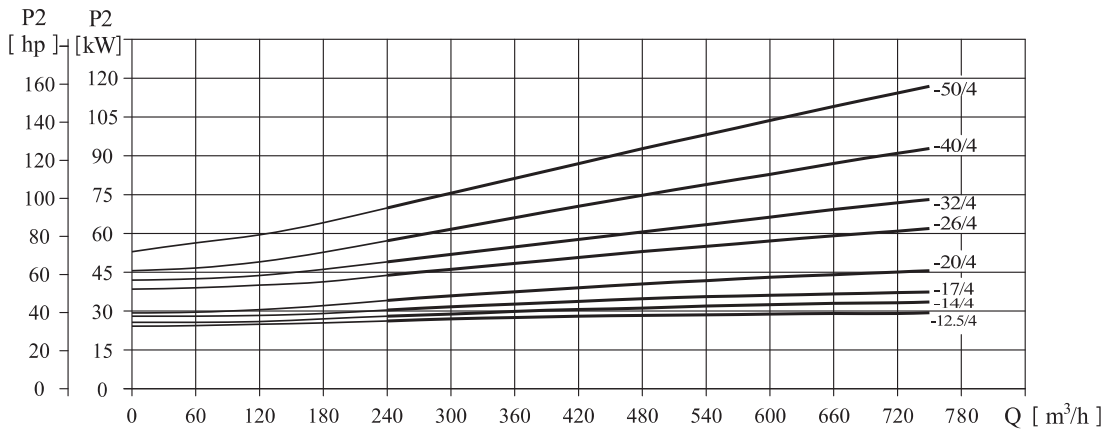
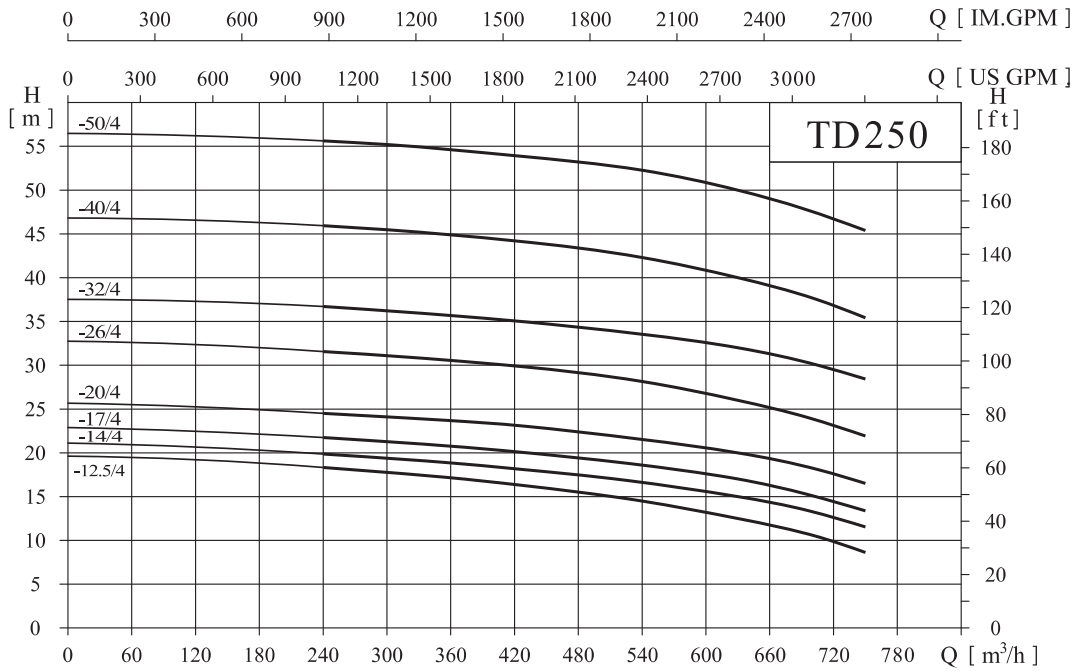


尺寸和重量

泵型号	尺寸 [mm]											重量 [kg]
	D	B1	B2	B3	B4	B5	H1	H2	H3	L1	L2	
TD250-16/4	400	397	314	316	243	390	300	465	1430	1100	550	550
TD250-19/4	450	445	334	316	243	390	300	495	1475	1100	550	611
TD250-22/4	450	445	334	316	243	390	300	495	1500	1100	550	647
TD250-29/4	550	484	367	329	264	440	300	507	1597	1100	550	773
TD250-36/4	550	547	407	329	264	440	300	507	1667	1100	550	909
TD250-47/4	550	547	407	347	292	440	305	485	1700	1200	600	1030
TD250-56/4	660	645	535	347	292	440	305	525	1860	1200	600	1389

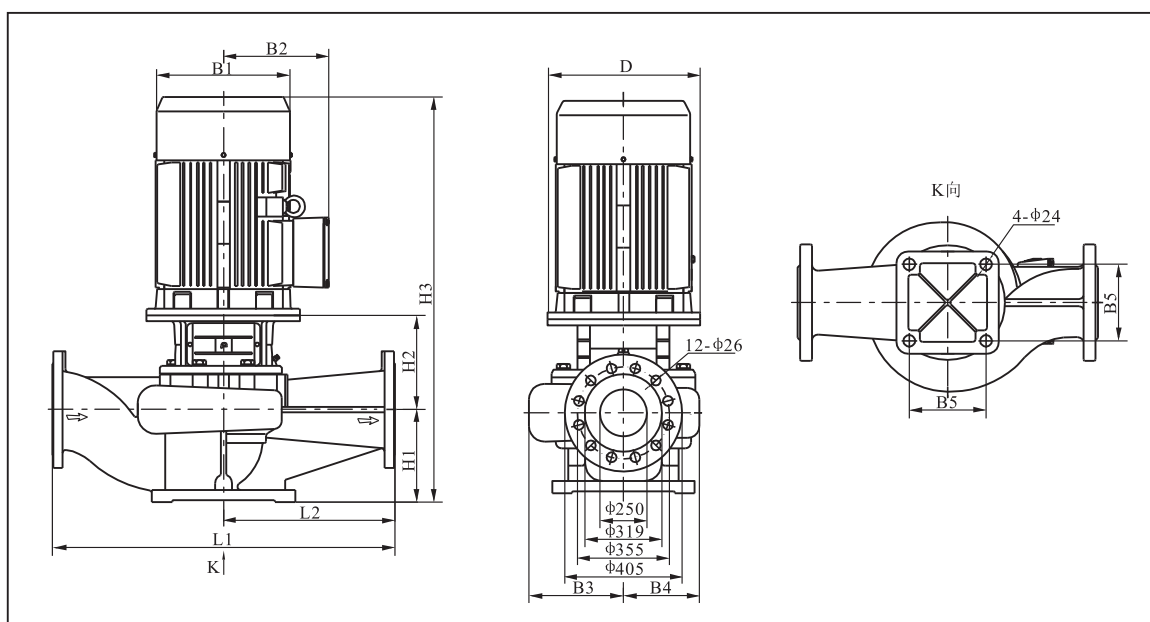
隔爆电机尺寸有所变动,详情请咨询本公司。

TD250-*/4



性能表

泵型号	配用电机 (kW)	Q(m ³ /h)	240	300	360	420	480	540	600	630	660	720	750
TD250-12.5/4	30	H (m)	18.4	17.9	17.2	16.4	15.5	14.5	13.2	12.5	11.8	9.9	8.7
TD250-14/4	37		20	19.5	18.9	18.2	17.5	16.6	15.6	14	13.4	12.6	11.6
TD250-17/4	45		21.8	21.3	20.8	20.1	19.4	18.6	17.6	17	16.3	14.4	13.4
TD250-20/4	55		24.5	24.1	23.7	23.1	22.4	21.5	20.5	20	19.3	17.6	16.5
TD250-26/4	75		31.7	31.1	30.6	29.9	29.1	28.2	26.8	26	25.2	23.1	21.9
TD250-32/4	90		36.7	36.3	35.7	35.1	34.3	33.5	32.6	32	31.3	29.5	28.4
TD250-40/4	110		46	45.5	44.9	44.2	43.4	42.3	40.8	40	39.1	36.8	35.5
TD250-50/4	132		55.6	55.2	54.6	53.9	53.2	52.3	50.9	50	49	46.7	45.4

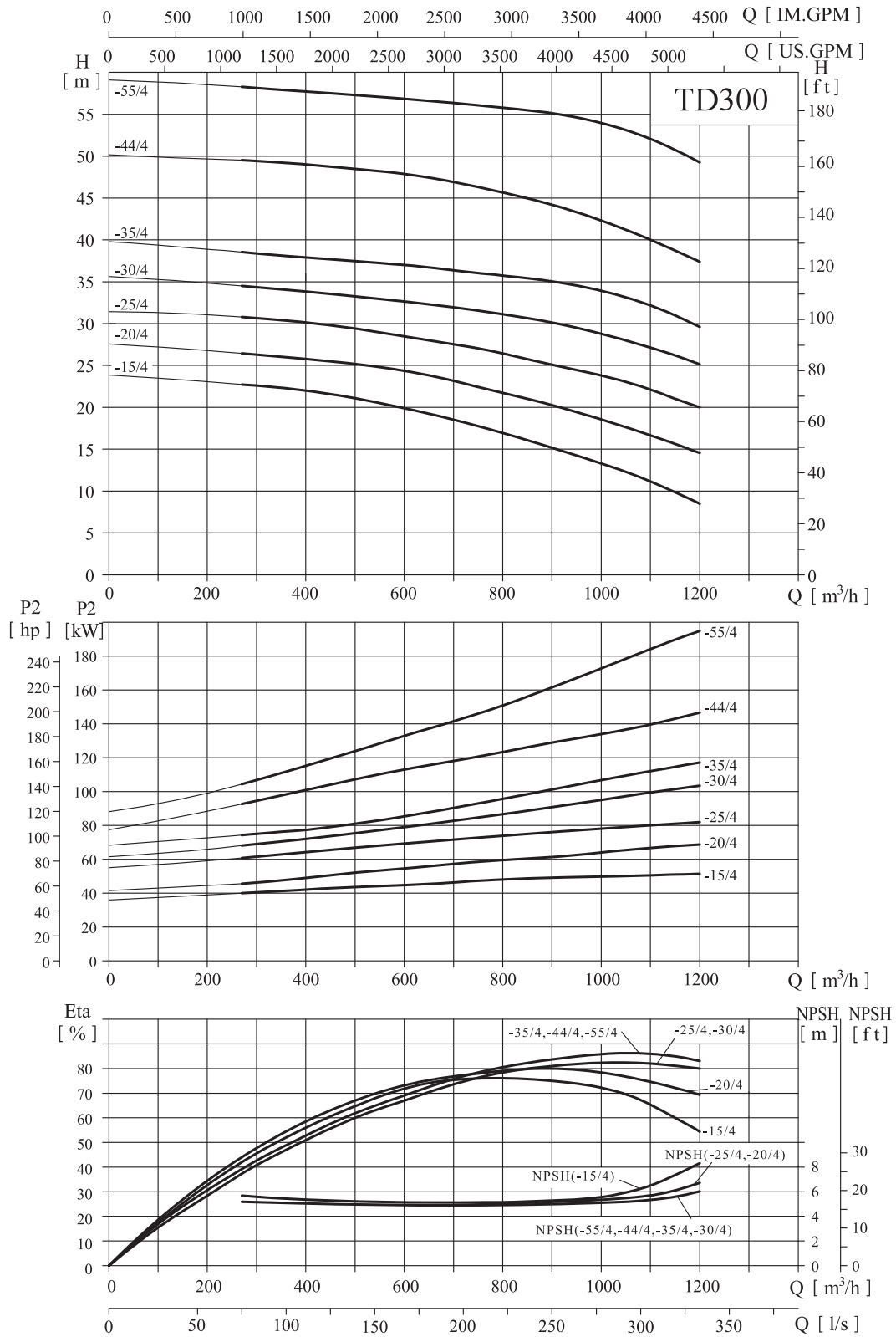


尺寸和重量

泵型号	尺寸 [mm]											重量 [kg]
	D	B1	B2	B3	B4	B5	H1	H2	H3	L1	L2	
TD250-12.5/4	400	397	314	316	243	390	300	465	1414	1100	550	552
TD250-14/4	450	445	334	316	243	390	300	495	1469	1100	550	613
TD250-17/4	450	445	334	316	243	390	300	495	1492	1100	550	649
TD250-20/4	550	484	367	316	243	390	300	495	1568	1100	550	722
TD250-26/4	550	547	407	329	264	440	300	507	1636	1100	550	909
TD250-32/4	550	547	407	329	264	440	300	507	1687	1100	550	999
TD250-40/4	660	645	535	347	292	440	305	525	1840	1200	600	1389
TD250-50/4	660	645	535	347	292	440	305	525	1990	1200	600	1473

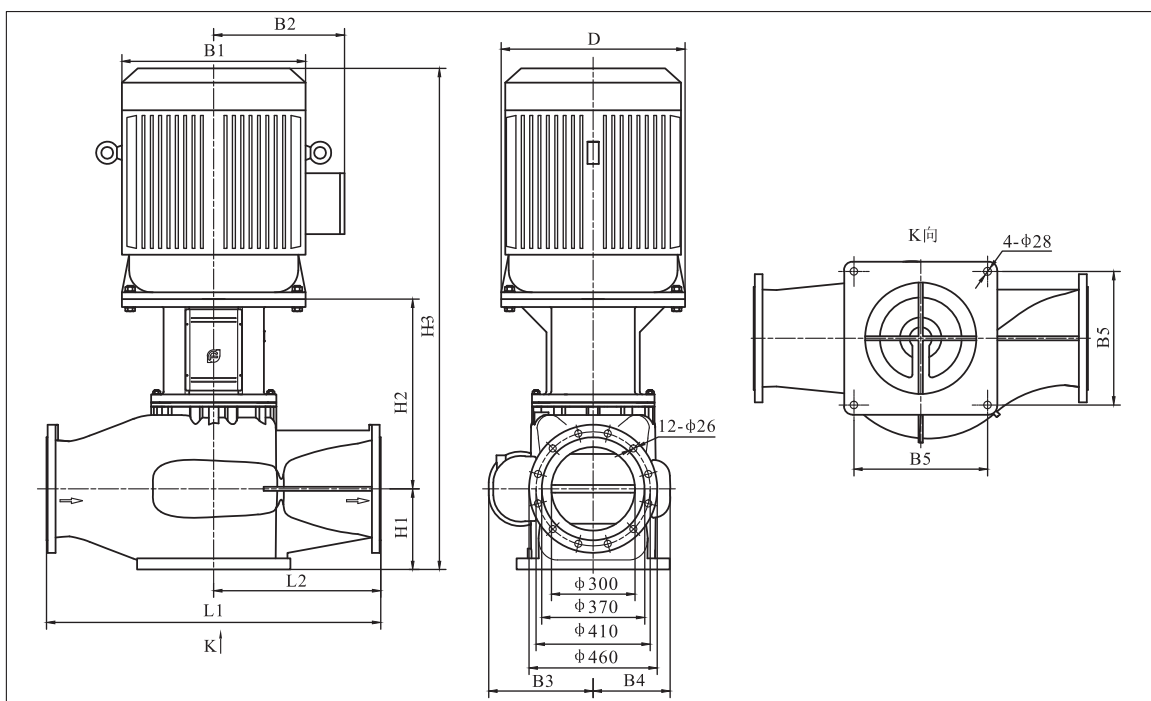
防爆电机尺寸有所变动, 详情请咨询本公司。

TD300-*/4



性能表

泵型号	配用电机 (kW)	Q (m ³ /h)	270	360	450	630	750	900	1080	1200
TD300-15/4	55	H (m)	22.7	22.3	21.6	19.5	17.8	15	11.6	8.5
TD300-20/4	75		26.4	26	25.5	24.1	22.4	20	17.1	14.5
TD300-25/4	90		30.8	30.4	29.8	28.2	27.1	25	22.5	20
TD300-30/4	110		34.5	34	33.5	32.4	31.6	30	27.5	25
TD300-35/4	132		38.6	38.1	37.8	36.9	36	35	32.6	29.6
TD300-44/4	160		49.5	49.2	48.8	47.6	46.3	44	40.5	37.5
TD300-55/4	200		58.2	57.9	57.6	56.7	56.1	55	52.5	49.2



尺寸和重量

泵型号	尺寸 [mm]											重量 [kg]
	D	B1	B2	B3	B4	B5	H1	H2	H3	L1	L2	
TD300-15/4	550	484	367	345	250	440	290	649	1720	1200	600	907
TD300-20/4	550	547	407	345	250	440	290	649	1770	1200	600	1075
TD300-25/4	550	547	407	380	280	480	290	659	1850	1200	600	1230
TD300-30/4	660	645	535	380	280	480	290	699	2000	1200	600	1570
TD300-35/4	660	645	535	380	280	480	290	699	2150	1200	600	1650
TD300-44/4	660	645	535	380	295	480	290	702	2150	1200	600	1790
TD300-55/4	660	645	535	380	295	480	290	702	2150	1200	600	1905

隔爆电机尺寸有所变动, 详情请咨询本公司。



南方泵业股份有限公司

NANFANG PUMP INDUSTRY CO.,LTD.

公司地址：中国·杭州

服务热线：400-826-7722

电子邮箱：service@nanfang-pump.com

网址 (WEB)：www.cnppump.com



编号：161121

编码：1500036356

数据仅供参考：如有修改，恕不通知。

版权所有，盗版必究！