

iH 系列干式泵



WWW.EDWARDSVACUUM.COM

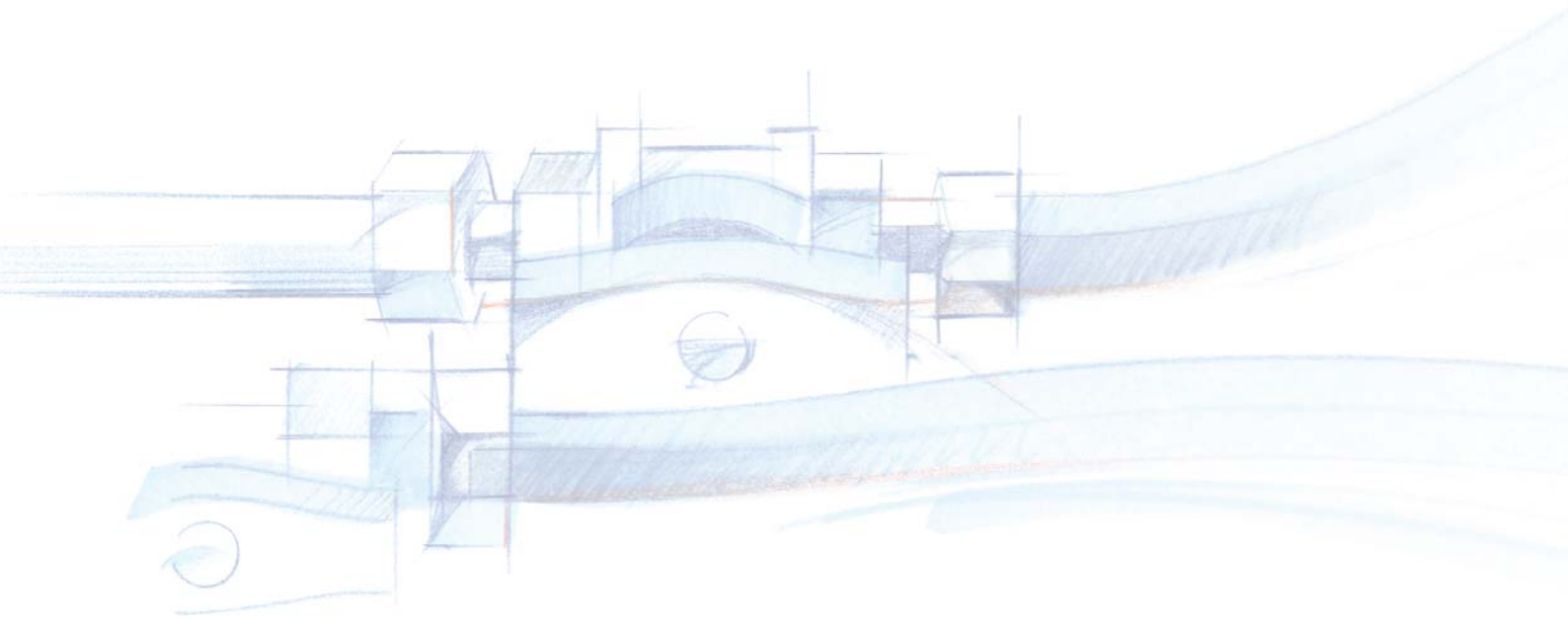
创新产品

全球实力

当地支持

真空专长

真空解决方案的第一选择



遵循半导体行业标准

iH系列干式泵符合国际公认的半导体行业标准：
SEMI®S2(国际半导体设备和材料)、ETL(能源技术实验室)，符合UL标准3101-1和CE标准(欧洲共同体标准)



Edwards是半导体（SEMI）、平板显示器（FPD）和太阳能（Solar）工艺领域的领先供应商。我们集工艺实现技术、材料和服务于一体，提供的产品包括真空泵、冷却器、尾气处理系统、废液处理以及监控设备。广泛的服务包括设备维修以及现场材料和设备支持。

Edwards真空泵的安装基数超过100,000套，为全球主要半导体制造地区的200mm和300mm晶片制造厂提供支持。现场实践经验证明Edwards先进的半导体真空泵达到最高运行标准。通过延长使用寿命、改进持续运行时间、提高生产率、使其拥有了高可靠性能，同时又具有占地面积小，低拥有成本的优点。

iH系列为最苛刻的工艺提供极高可靠性，例如存在颗粒、可凝性和腐蚀性副产品的PECVD和LPCVD工艺。iH干式泵的最大抽速范围为80至1800立方米/小时。iH1800干式泵是为高排气量应用特别设计的。

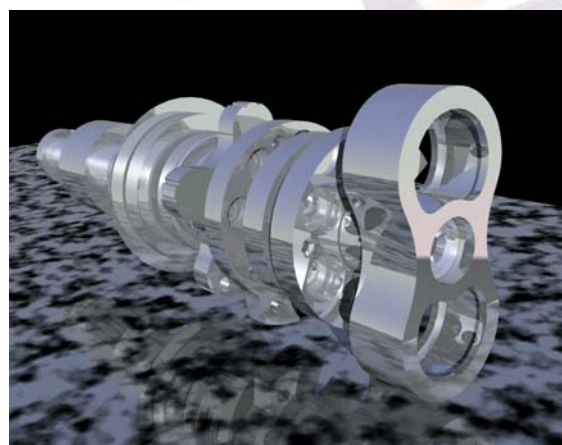
iH 系列优点

抽真空技术专长和领先地位

Edwards是全球真空泵市场的领导者，在现有的300mm Fabs(晶圆厂)中Edwards的真空泵占有量在60%以上。我们有超过100,000台的干泵应用在200mm和300mm Fabs(晶圆厂)中，提供工艺所需的真空，其可靠性业已得到证明。

经过业界使用验证的设计

iH系列设计使用悬臂轴和特殊断面转子，以更好地处理颗粒。储备的电机功率在抽取苛刻的CVD应用的工艺气体时提供最高的可靠性。耐腐蚀材料允许抽取腐蚀性气体，而较高的运行温度则提供了充足的余地以阻止气体凝结。

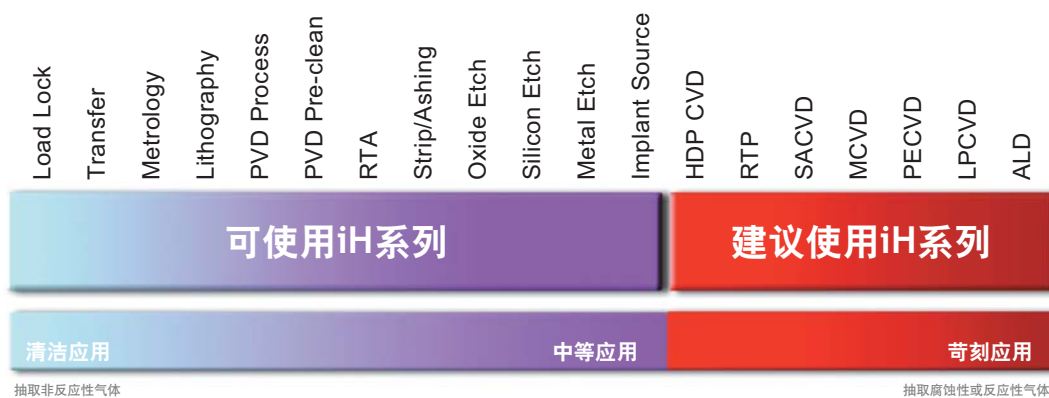


低运行成本

iH系列通过优化水、电、气的消耗而使得运行成本最小化，并且不需要预防性的维护。高运行温度使氮气稀释的量达到最小化，非脂润滑的轴承在大修之间无需维护。

优化的占地空间

电机轴和泵轴一体化设计无需电机联轴器，第五抽空级免除了对消音器的需求，也消除了颗粒沉积的可能性，两者均减小总体占地面积。



我们提供一系列符合ATEX标准的抽真空系统。详情请联系Edwards。



从 iH80 到 iH1800 系列

iH系列是基于20多年的干式抽真空技术专长和现场应用验证的产品。iH干泵是大部分300mm生产线所推荐使用的泵。iH泵为所有半导体制造工艺的特殊应用提供解决方案。

主要OEM厂商建议在苛刻工艺中使用iH系列干式泵。

OEM可以通过使用备选的设备 and 网络接口模块 (iTIM和NIM) 对iH泵进行单独控制。通过Fabwork网络监控系统可以对Fabs(晶圆厂)中所有安装的iH泵使用状态进行集中监控, 以确保iH泵完好率。



iH600



iH80

iH1800 和 iH1800HTX

iH1800干泵是为苛刻的300mm工艺应用提供高排量抽气而设计的。

iH1800HTX干泵是为如300mm氮化物低压化学气相淀积 (LPCVD) 等工艺专门设计的, 此时需要较高的运行温度以阻止工艺气体的凝结。



iH1800

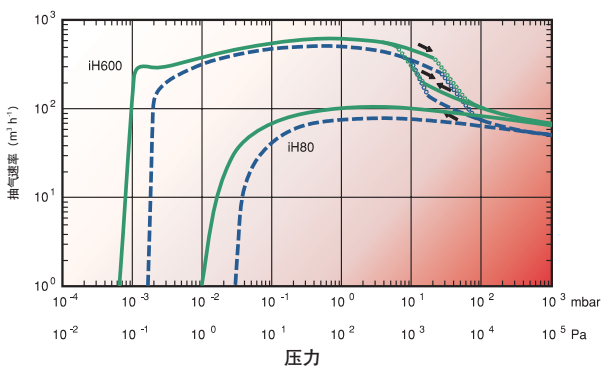
iH 技术数据

规格

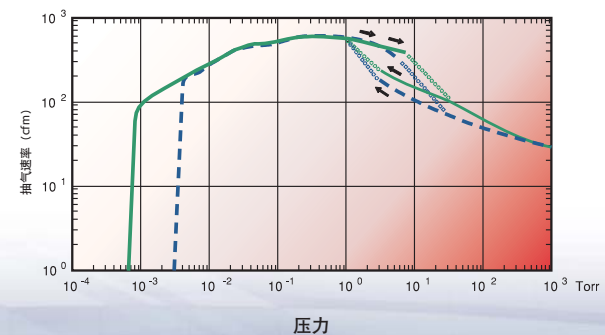
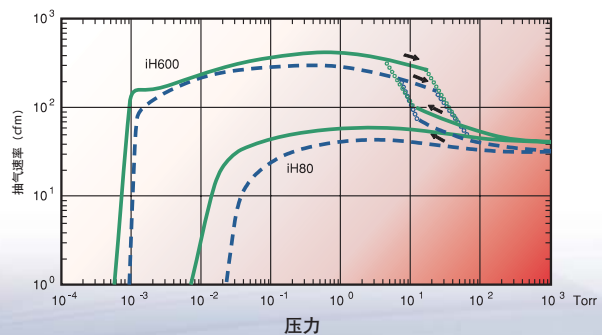
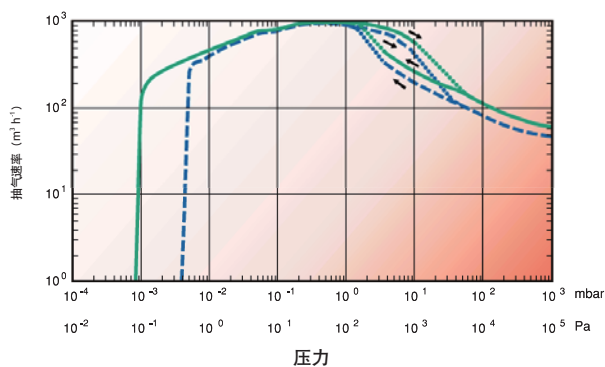
		iH80		iH600		iH1000	
		50 Hz	60 Hz	50 Hz	60 Hz	50 Hz	60 Hz
• 峰值抽速	m^3h^{-1}	86	103	518	600	950	1000
	cfm	51	61	305	353	560	589
	l min^{-1}	1433	1717	8635	10000	15837	16670
• 极限真空 (仅使用轴封吹扫)	mbar	3×10^{-2}	1×10^{-2}	2×10^{-3}	7×10^{-4}	2×10^{-3}	1×10^{-3}
	Torr	2.3×10^{-2}	7.5×10^{-3}	1.5×10^{-3}	5.3×10^{-4}	1.5×10^{-3}	7.5×10^{-4}
	Pa	3	1	0.2	0.07	0.2	0.1
• 典型轴封氮气流量	slm	4	4	4	4	4	4
• 入口连接		ISO63	ISO63	ISO100	ISO100	ISO100	ISO100
• 出口连接		NW40	NW40	NW40	NW40	NW40	NW40
• 15psi压差下的冷却水流量	l h^{-1}	120	120	240	240	240	240
	l min^{-1}	2	2	4	4	4	4
• 重量	kg	240	240	415	415	430	430
• 极限真空下的功率输入	kW	2.4	2.7	3.1	3.4	3.5	3.8
• 额定电机功率	kW	2.9	3.5	5.1	6.1	5.1	6.1
• 机油用量	l	0.7	0.7	1.43	1.43	1.48	1.48

所有数据为不使用气镇的典型数据

抽速曲线: iH80 和 iH600

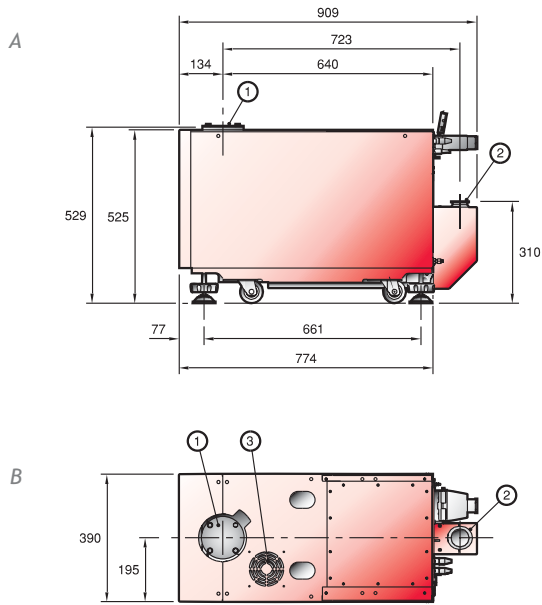


抽速曲线: iH1000



iH 系列尺寸

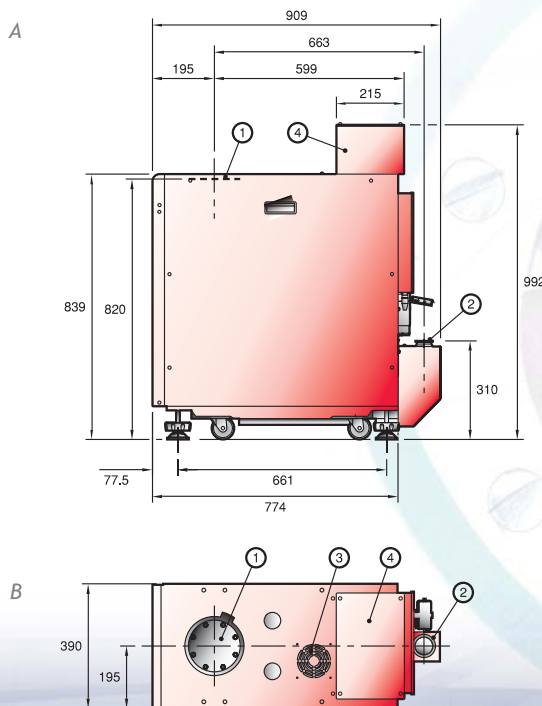
iH80



iH80

- 1 入口
- 2 出口
- 3 排风口
- 4 变频器箱 (仅用于iH1000)
- A 侧视图
- B 俯视图

iH600 和 iH1000



iH600

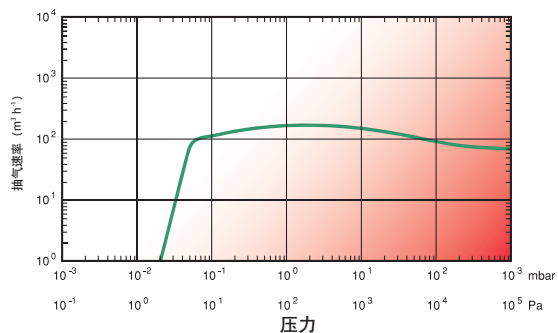
iH 技术数据

规格

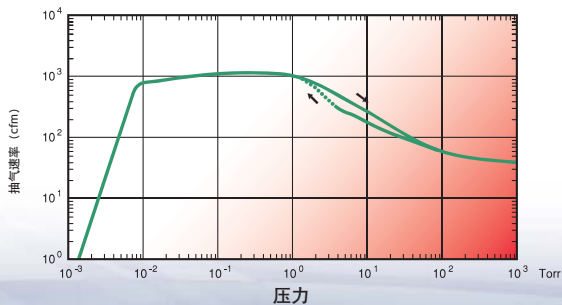
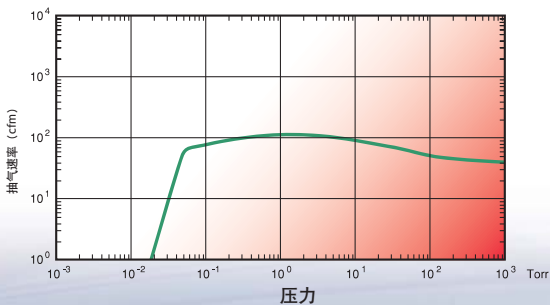
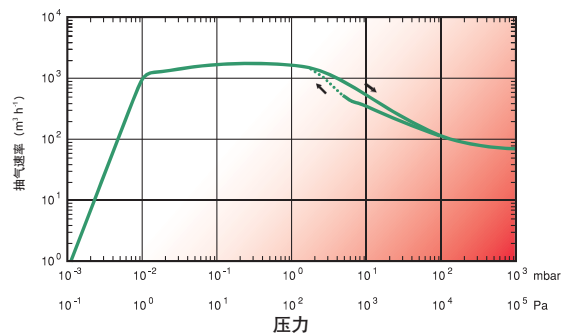
		iH160 50/60 Hz	iH1800/HTX 50/60 Hz
峰值抽速	m ³ h ⁻¹	165	1800
	cfm	97	1060
	l min ⁻¹	2,750	30,000
极限真空 (仅使用轴封吹扫)	mbar	1 x 10 ⁻²	1 x 10 ⁻³
	Torr	7.5 x 10 ⁻³	7.5 x 10 ⁻⁴
	Pa	1	0.1
典型轴封氮气流量	slm	4	4
入口连接		ISO63	ISO160
出口连接		NW40	NW40
15psi压差下的	l h ⁻¹	120	240
冷却水流量	l min ⁻¹	2	4
重量	kg	244	502
极限真空下的功率输入	kW	3.1	4.1
额定电机功率	kW	5.0	7.0
机油量	l	0.85	1.6

所有数据为不使用气镇的典型数据

抽速曲线: iH160

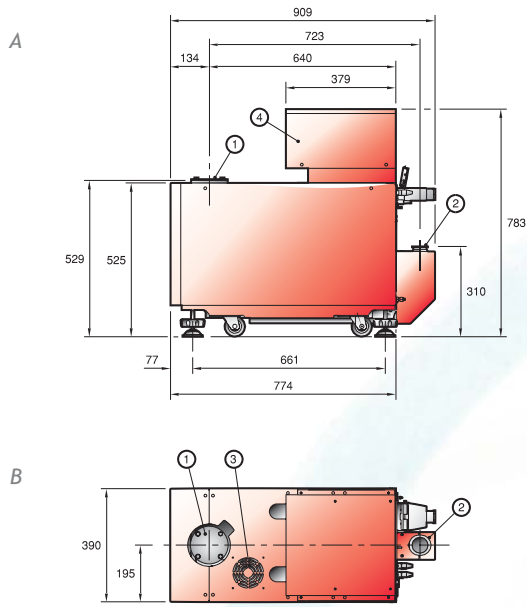


抽速曲线: iH1800/HTX



iH 系列尺寸

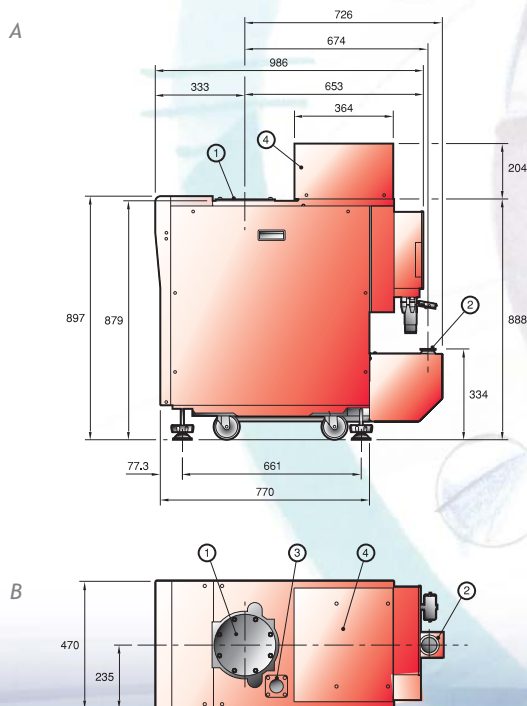
iH160



iH160

- 1 入口
- 2 出口
- 3 排风口
- 4 变频器箱
- A 侧视图
- B 俯视图

iH1800HTX



iH1800

订购信息

标准的iH80和iH160系统包括:

用于苛刻工艺应用领域的最佳设计的五级干泵(带水冷电机); 机载式的电子和传感器控制模块; 整体的氮气吹扫系统; 各种对附件和机台设备通信和控制联接的设施。

iH600和iH1000系统包含一台iH80干泵及一台直接驱动的罗茨泵。

	200/208 V 50/60 Hz	230 V 60 Hz	380/415 V 50 Hz	460 V 60 Hz
iH80	A59000945	A59000957	A59000946	A59000908
iH160	A59010945	A59010957	A59010946	A59010908
iH160HTX	A59012945	A59012957	A59012946	A59012908
iH600	A59020945	A59020957	A59020946	A59020908
iH1000	A59030945	A59030957	A59030946	A59030908

iH1800包含一台iH160干泵及一台大容量直接驱动的罗茨泵, 用于高排量的应用。

	200/208 V 50 Hz	200/208 V 60 Hz	230 V 60 Hz	380/415 V 50 Hz	460 V 60 Hz
iH1800	A59060945	A59040945	A59040957	A59040946	A59040908
iH1800HTX	A59062945	A59042945	A59042957	A59042946	A59042908

通过使用备选的泵显示终端(PDT)附件可以手动操作iH系统并显示其状态。

Edwards持续更新产品以满足半导体行业不断变化的需求, 此处所示的规格可能更新, 恕不另行通知。

全球支持

Edwards在全球每一个的主要的半导体、平板显示器和太阳能制造地区都有分支机构，可以提供相关的服务和支持。Edwards在全球近百个Fabs (晶圆厂)的现场服务点拥有700多个合格的技术服务人员。Edwards经过培训的服务团队，既拥有本地化的快捷又拥有全球性的技术支持，使我们的客户从中受益。Edwards的服务理念是既为客户降低整体拥有成本，又提高工艺设备的完好率和生产率。

Edwards提供无与伦比的全面驻厂和返厂维修服务，全面的服务包括：

- 设备维修和翻新
- 备件管理
- 全面真空管理
- 材料管理
- 设计和项目管理
- “交钥匙”工程项目的实施

100年来Edwards正如您所熟知和信任的一样，致力于提供创新的真空泵及其系统。我们努力降低您的运行成本，提高您的产能和增强您的产成品质量。Edwards产品基于卓越的制造水平，经过验证的技术以及享有盛誉的全球服务网络支持。

Edwards的每一个产品都有我们卓越的诚信和实力作为后盾，提供超出客户期望的更好的支持。Edwards产品是您的工艺中必不可少的。

产品：

- 干式真空泵
- 油封真空泵
- 涡轮分子泵
- 尾气处理
- 集成式真空和尾气处理
- 废液处理
- 冷却器
- 真空系统部件

服务：

- 设备服务和维修
- 产品更换
- 翻新设备
- 现场服务
- 远程电子诊断
- 产品培训

全球联系方式：

比利时

Brussels +32 2 300 0730

巴西

Sao Paulo +55 11 3952 5000

中国

Shanghai +86 21 5866 9618

法国

Paris +33 1 4121 1256

德国

Munich 0800 000 1456

印度

Pune +91 20 4075 2222

以色列

Qiryat Gat +972 8 681 0633

意大利

Milan +39 02 48 4471

日本

Yachiyo +81 47 458 8831

韩国

Bundang +82 31 716 7070

新加坡

Singapore +65 6546 8408

台湾

Jhunan Town +886 37 581 000

英国

Crawley +44 1293 528844
UK Local Rate (UK Only) 08459 212223

美国

Tewksbury, MA +1 978 658 5410
Toll Free (US Only) +1 800 848 9800



WWW.EDWARDSVACUUM.COM