

nXDS
涡旋式干泵



WWW.EDWARDSVACUUM.COM/nXDS

nXDS SCROLL



应用

质谱

— GCMS、LCMS、ICPMS、MALDI、RGA和表面科学

电子显微镜

— 透射电子显微镜(TEM)、扫描电子显微镜(SEM)、样品镀膜仪

样品制备

— 凝胶干燥机、手套箱、旋转蒸发器

研究与开发

— 工艺室抽真空、样品制备、镀膜机、涡轮分子泵前级

高能物理

— 高能束线、加速器、移动式泵车

工业

— 气体回收和循环、手套箱、制动管路和空调抽真空

半导体

— 真空锁室(Load Locks)、激光抽真空、涡轮分子泵前级



Edwards nXDS... 开创干式抽空的新纪元

真空技术的领导者Edwards地推出了全新的nXDS系列涡旋式干泵。Edwards nXDS系列优异的抽真空能力、良好的极限真空和创新的设计特性，成为同类产品中的新标杆。

nXDS以其比其它泵安静20倍左右噪音等级，嵌入式的智能控制功能和长达五年的维护间期带来的低使用成本，成为应用于当今最前沿科技的小型干式真空泵的首选。

- 完全无油的洁净真空 — 内置特殊波纹管密封结构
- 同类最佳的真空性能 — 先进的涡旋形状和端封(Tip-Seal)技术
- 运行安静 — 噪音小于52分贝，对环境影响极小
- 操作简单 — 简单易用的智能控制功能
- 使用成本低 — 长达五年的维护间隔
- 密封结构实现无润滑剂真空环境
- 泵系列包括6、10、15和20m³h⁻¹

显示主要特性的nXDS剖面图

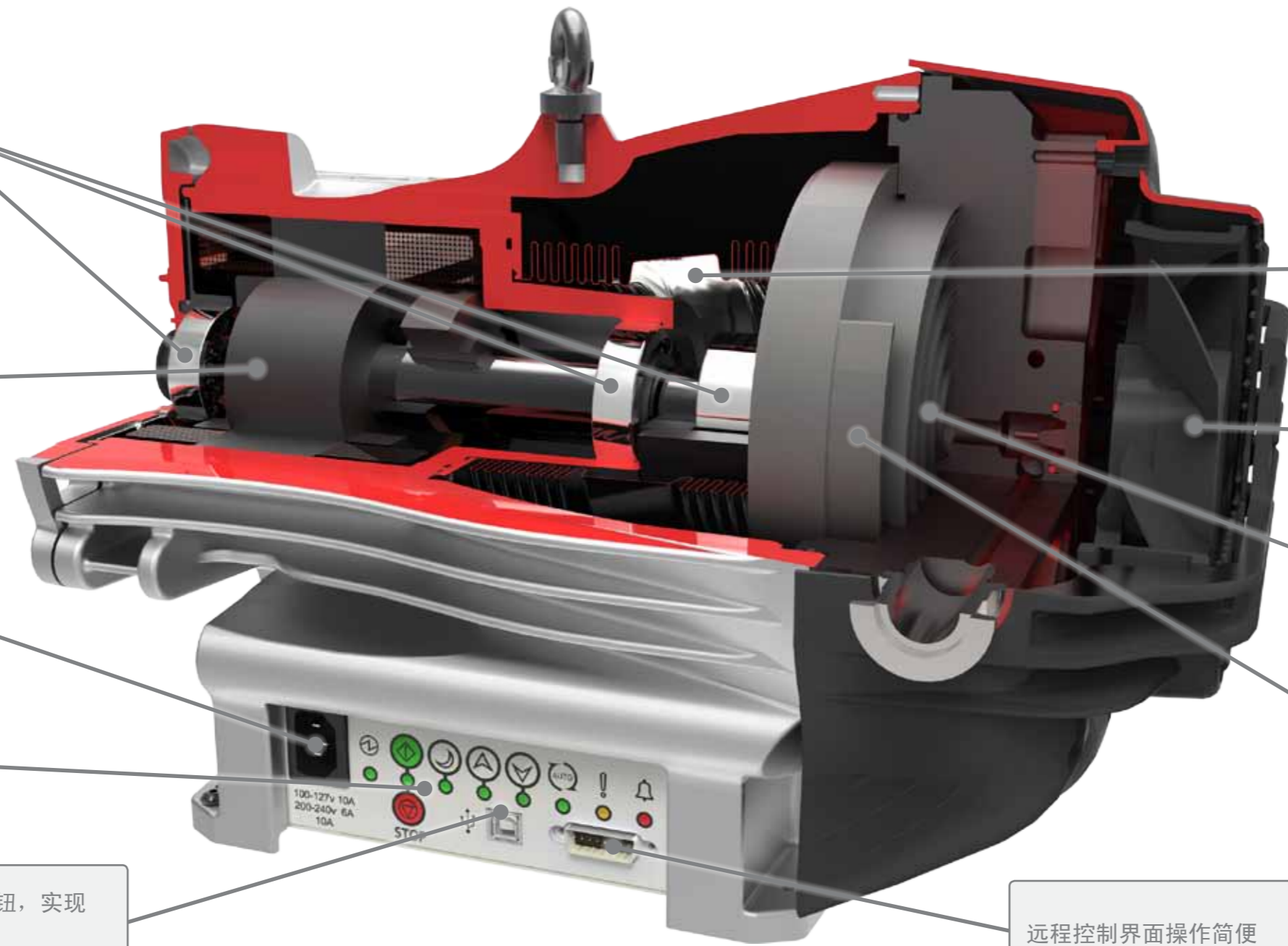
优化轴承布局实现了长使用寿命和简单的更换操作

高效径向气隙电机带来低功耗

电压输入范围广，高低电压自动匹配，操作简便

简单易用的手动控制按钮

带机泵速控制按钮，实现高效的过程调节



波纹管密封实现无污染真空

温控风扇减少噪音

先进的端封技术实现了长使用寿命

优化的涡旋型线使每种型号都具有最优性能

远程控制界面操作简便

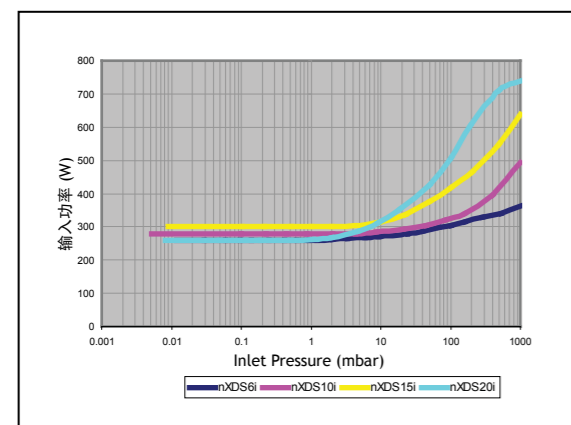
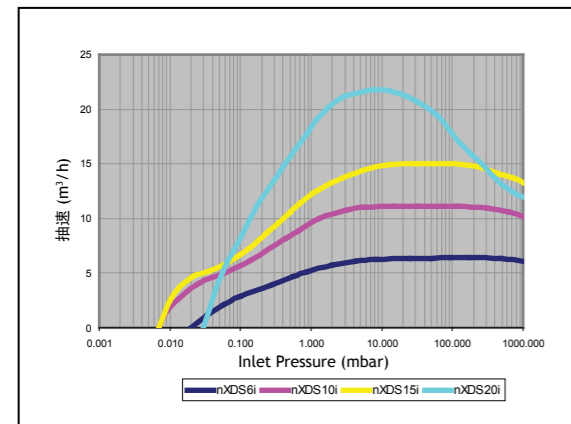


性能

nXDS的设计结合了最新涡旋技术、智能变频驱动技术以及专利波纹管密封装置。

nXDS有四种规格

- nXDS6i
- nXDS10i
- nXDS15i
- nXDS20i



nXDS领先同类产品的性能，并配备变频驱动使泵在全球范围内性能保持一致。

低于 10^{-2} mbar的极限真空可与油封式旋片泵相媲美，并且可以避免真空泵油带来的各种问题。

专利波纹管密封结构确保真空环境不受轴承中润滑油的污染，反过来，轴承也不受工艺气体的污染。

运行安静

现代化实验室常常是繁忙的场所，有很多设备在运行，所有一切促使了背景噪音的产生。nXDS系列泵噪音低至52分贝，这种噪音水平比竞争产品的噪音低20倍。

泵控制器

先进的泵控制器实现多种控制模式：

手动控制 — “开始”、“停机”和“待机”按钮。泵速控制精确，误差不超过最大运行速率的1%。

并行通讯远程控制 — 上位控制系统通过通过泵上的15针并行接口同样可实现泵的手动控制的“开始”、“停机”和“待机”，甚至还可以通过模拟量信号来控制泵的转速。

串行通讯远程控制 — 有RS232或RS485选项，还可选择Edwards专有的“DX”通信协议或工业标准Modbus协议，泵自带的USB通讯接口更方便了通讯连接。

泵控制器可允许接入100-127和200-240V的电压（+/- 10%），无需电压模式切换。



服务

nXDS是以用户可自行现场维修为思路而精心设计。

端封（Tip-Seal）设计的技术改进将nXDS产品的使用寿命延长至五年。控制面板上的闪光LED以及串行通信的状态文字提示用户检查泵性能。必要时，只需一把简单的内六角扳手即可在10分钟内更换端封（Tip-Seal）。

此外，用户可采用通用工具在2小时内完成对轴承的维护，或者将nXDS返回Edwards遍布全球的维修中心，让Edwards员工帮您完成这一工作。



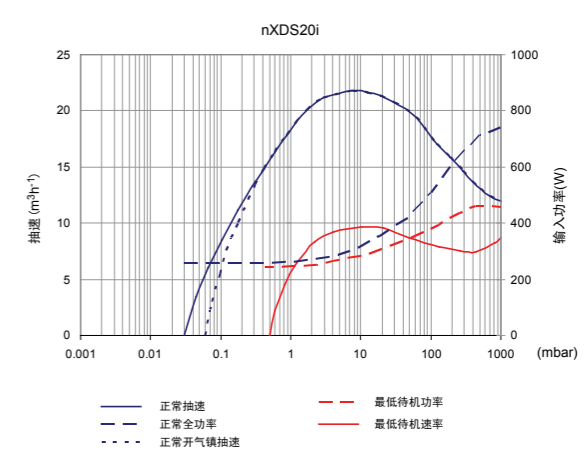
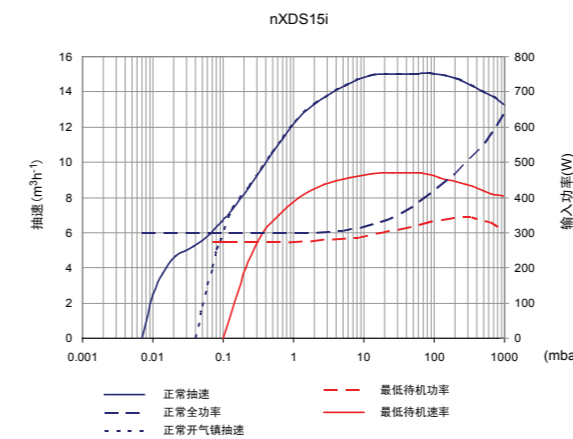
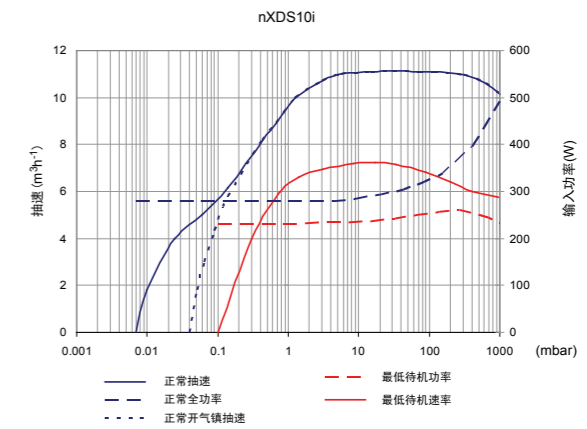
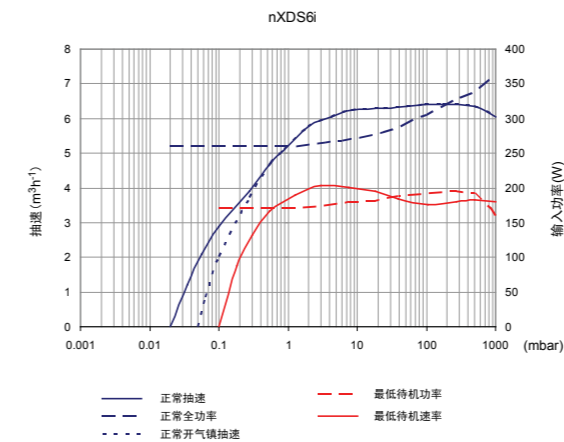
抽速速率和功率曲线

技术参数

	nXDS6i	nXDS10i	nXDS15i	nXDS20i
额定转速	1800 转/分			
名义抽速	6.8 m ³ h ⁻¹ / 4.0 ft ³ min ⁻¹	12.7 m ³ h ⁻¹ / 7.5 ft ³ min ⁻¹	17.1 m ³ h ⁻¹ / 10.1 ft ³ min ⁻¹	28.0 m ³ h ⁻¹ / 16.5 ft ³ min ⁻¹
峰值抽速	6.2 m ³ h ⁻¹ / 3.6 ft ³ min ⁻¹	11.4 m ³ h ⁻¹ / 6.7 ft ³ min ⁻¹	15.1 m ³ h ⁻¹ / 8.9 ft ³ min ⁻¹	22.0 m ³ h ⁻¹ / 13.0 ft ³ min ⁻¹
极限真空(全压)	0.020 mbar/0.015 Torr	0.007 mbar/0.005 Torr	0.007 mbar/0.005 Torr	0.030 mbar/0.022 Torr
最低待机转速	1200 转/分			
转速控制精度(全转速的百分率)	1%			
入口最大允许水蒸汽分压	35 mbar	35 mbar	35 mbar	20 mbar
水蒸汽处理能力	110 gh ⁻¹	145 gh ⁻¹	280 gh ⁻¹	220 gh ⁻¹
输入电压	100-127, 200-240 (+/-10%)			
电压频率	50/60Hz			
电机功率1-ph*	260 W	280 W	300 W	260 W
电源接口1-ph	IEC EN60320 C13			
推荐保险丝等级	10A, 250Vac rms			
重量	26.2 kg / 58 lb	25.8 kg / 57 lb	25.2 kg / 56 lb	26.6 kg / 56 lb
入口法兰	NW25			
出口法兰	NW25			
噪音水平**	52 dB(A)			
入口法兰振动	< 4.5 mms ⁻¹ (rms)			
整机漏率(静态)	< 1x10 ⁻⁶ mbar ls ⁻¹			
运行环境温度	+10°C to +40°C / +41 to +104°F			

* 典型数据。参见第6页图。

** 低风扇转速及常规负载/环境条件下，泵运行在极限真空时的典型数据。



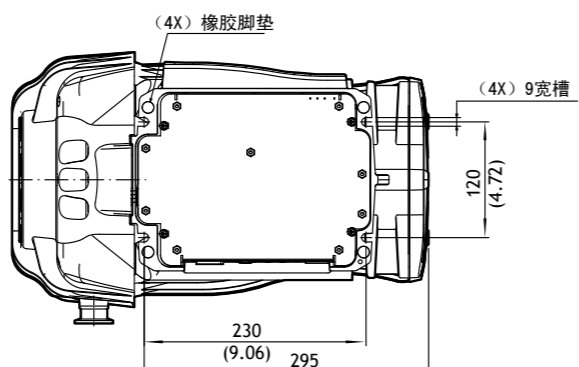
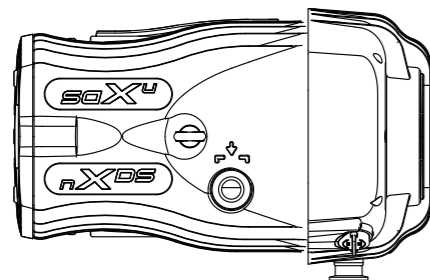
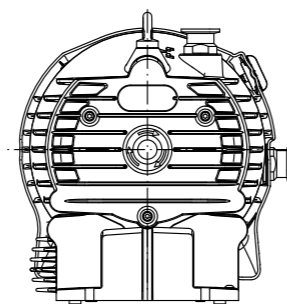
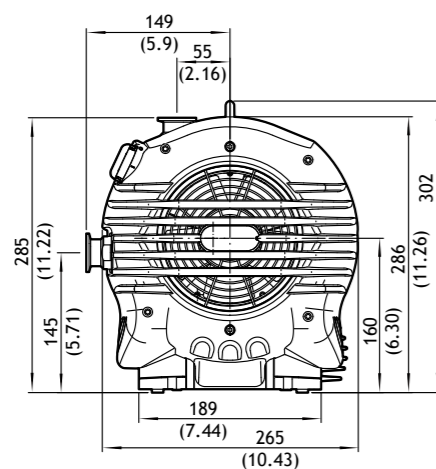
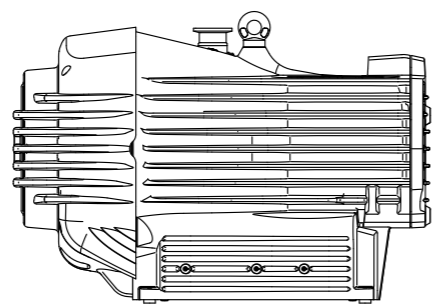
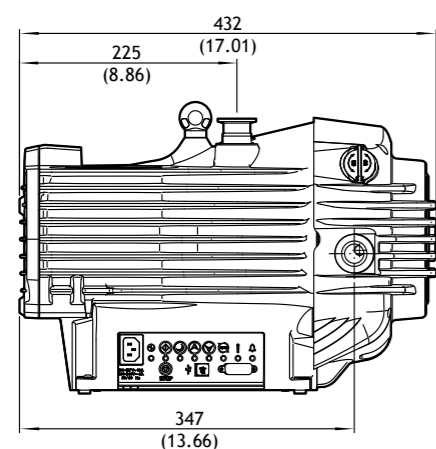
其它型号

对于更为苛刻的应用，我们可提供具有Chemraz® 内阀和不锈钢管件的“C”型泵，防止泵受工艺介质的侵害。

“R”型泵可用于例如气体循环、稀有气体抽取和回收、被抽气体不能稀释或要求整体式密封以减少气体流失等的特殊应用。

尺寸-mm(in)

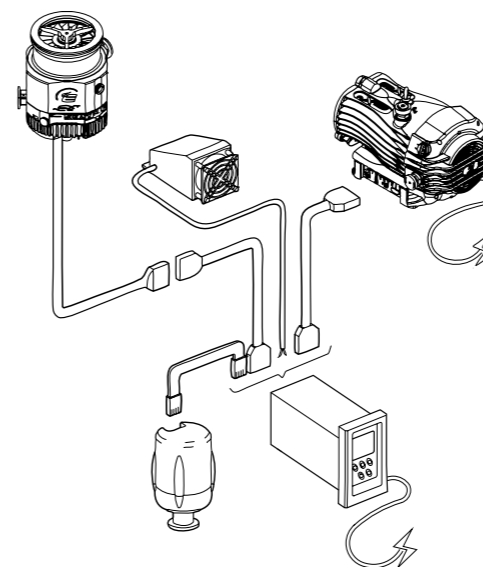
注：所有型号尺寸相同



nXDS 产品编号

	标准产品	耐腐蚀型号 (C)	不带气锁的型号 (R)
nXDS6i	A735 01 983	nXDS6iC	A735 02 983
nXDS10i	A736 01 983	nXDS10iC	A736 02 983
nXDS15i	A737 01 983	nXDS15iC	A737 02 983
nXDS20i	A738 01 983	nXDS20iC	A738 02 983

控制器和配件



当TIC Turbo & Instrument控制器连接前级泵时，TIC便可以自动识别nXDS泵，TIC连接nXDS时采用串行通信模式，无需使用继电器盒（Relay Box）转换来连接nXDS。

nXDS的转速和运行时间等可在TIC的显示器上读取，在控制一台nXDS泵的同时，TIC还可同时控制一台nEXT系列涡轮分子泵外加三个真空规。

已经拥有TIC的客户可以通过升级软件以实现与nXDS的连接。

备件和配件

TIC (Turbo) 200W	D397 22 000	2米电源线，英国插头	A505 05 000
TIC (Turbo&Instruments) 200W	D397 12 000	2米电源线，北欧插头	A505 06 000
气锁调节阀	A735 01 809	2米电源线，北美/日本插头	A505 07 000
消音器 (NW25)	A505 97 000	2米电源线，无插头	A505 08 000
入口/出口过滤器5um (NW25/NW25)	A505 97 805	1米通讯线缆	D397 00 835
端封维修套件	A735 01 801	2米通讯线缆	D397 00 836
轴承维修套件	A735 01 802	5米通讯线缆	D397 00 837

Edwards从事真空科学业务：我们创造的纯净制造环境带来实际的产品解决方案。很多行业都非常依赖真空技术：从驱动智能手机、电脑和汽车的微芯片到LED显示器和飞机涡轮叶片，英国Edwards公司通过尖端的创新和领先技术让这一切成为可能，创新和技术也是公司业务的立足之本。Edwards系统位于很多重要工作的核心地位，例如药物开发。借助干式泵等改变行业的创新，我们持续承诺探索真空过程的无尽可能。

Edwards通过推出防止有害温室气体排放的尾气处理系统扮演了主要环保者的角色，这种系统使我们实现负的总碳足迹*。全球各地3000名员工共同分享Edwards的愿景：专注、创新、以及最高标准的制造和服务。

* 温室气体议定书——第三部分 间接排放

产品：

- 干式真空泵
- 油封真空泵
- 涡轮分子泵
- 尾气管理
- 一体化真空和尾气处理
- 液体处理
- 真空系统部件

服务：

- 设备服务和维修
- 产品更换
- 认证产品
- 现场服务
- 远程电子诊断
- 产品培训

全球联系方式：

比利时
Brussels +32 2 300 0730

巴西
Sao Paulo +55 11 3952 5000

中国
Toll Free (China) 400 111 9618

法国
Paris +33 1 4121 1256

德国
Munich 0800 000 1456

印度
Pune +91 20 4075 2222

以色列
Qiryat Gat +972 8 681 0633

意大利
Milan +39 02 48 4471

日本
Yachiyo +81 47 458 8831

韩国
Bundang +82 31 716 7070

新加坡
Singapore +65 6546 8408

台湾
Jhunan Town +886 3758 1000

英国
Crawley +44 1293 528844
UK Local Rate (UK Only) 08459 212223

美国
Toll Free (US Only) +1 800 848 9800



WWW.EDWARDSVACUUM.COM