

 **Leybold**

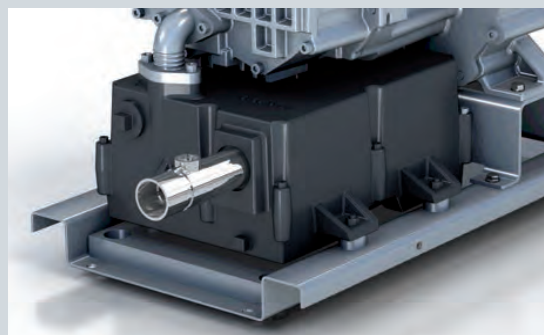
**NEW**

# **CLAWVAC**

## 粗真空产品新标杆



# 性能独一无二



## 创新设计

### 100% 无油

- 齿轮箱油不会扩散到工艺腔室
- 工艺气体不会污染齿轮箱

### 100% 风冷

- 市场上领先的风冷技术，提供低泵温以及高真空度
- 无需冷却水，冷却性能稳定

### 100% 耐用清洁型设计

- 不锈钢转子
- 泵腔采取特殊镀膜处理，永不脱落
- 客户自己即可进行清理泵腔，重新装配等操作，无需返厂
- 低噪音，低耗能

### 100% 安全操作

- 实现在低压强下持续工作，不必担心过热问题
- 独特的轴封吹扫技术
- 内置消音器可以收集并排出蒸汽凝结物

### 维护简单：

- 20000小时换一次油
- 48000小时一次大保养

## 典型应用：

### 食品加工

- 滚揉机
- 斩拌机
- 饮料产品
- 真空运输

### 木工机械

- 吸持&搬运
- 数控加工
- 干燥&浸渍

### 车间应用

- 印刷行业
- 真空输送
- 真空搬运

### 脱气

- 锂电池合浆注液
- 陶艺制砖

### 成型工艺

- 吸塑成型

### 塑料行业

- 复合材料成型
- 原料颗粒的运输
- 胶水脱气

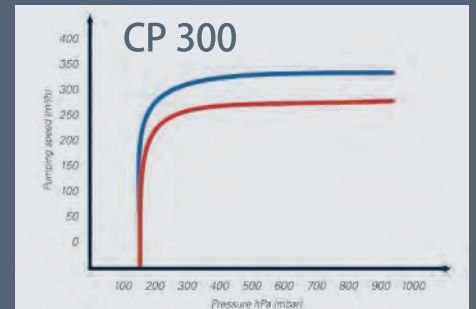
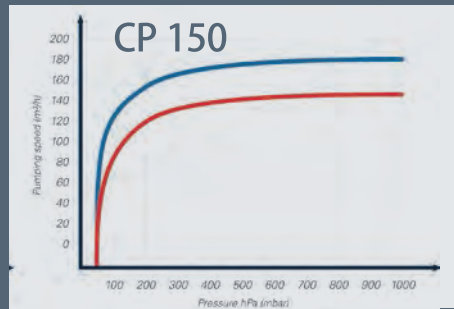
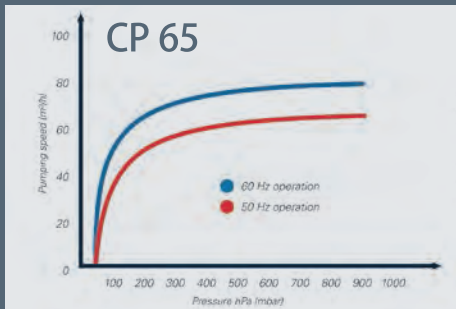
### 环境工程

- 污水脱气
- 沼气产品
- 土壤修复

## 工业应用新标准



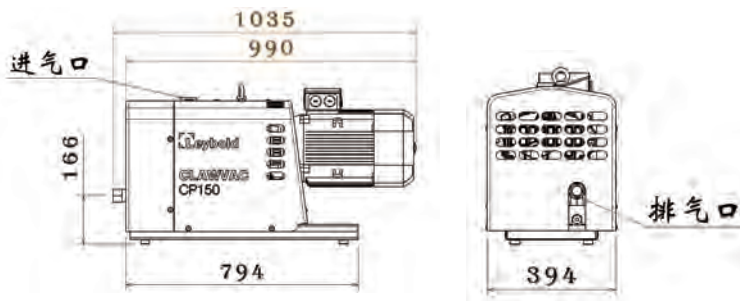
# 性能、技术参数和尺寸图



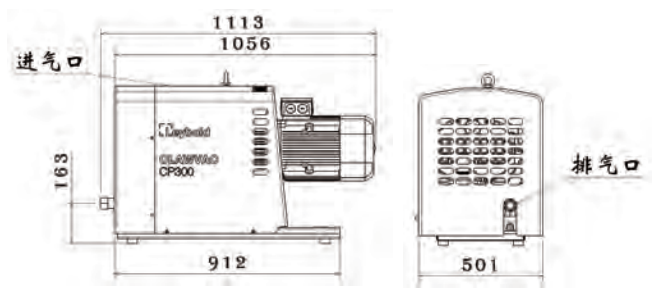
	CP 65	CP 150	CP 300
抽速 (m³/h) 50/60Hz	65/79	150/184	300/347
极限压强 (mbar)	50	50	140
可连续工作的压强段 (mbar)	50-1000	50-1000	140-1000
进排气口尺寸	Inlet: G 1 1/4" or NPT Outlet: G 1 1/4" or NPT	Inlet: G 1 1/4" or NPT Outlet: G 1 1/4" or NPT	Inlet: G 2" or NPT Outlet: G 1 1/4" or NPT
电机* 50 Hz, 400V 60 Hz, 460V (kW)	1.8 2.2	4.0 3.7	6.2 7.5
电机工作频率范围 (Hz)	20-60	20-60	20-60
订货信息			
400V 50Hz 3相*	178065V03	178150V03	178300V03

\* 如需其它电压范围产品, 请咨询莱宝

## CP 65 和 CP 150



## CP 300



莱宝德国总部  
Leybold GmbH  
Bonner Str. 498 · 50968 Cologne, Germany  
T +49 (0) 221-347-0  
F +49 (0) 221-347-1250

www.leybold.com

莱宝中国  
莱宝 (天津) 国际贸易有限公司  
中国天津北辰经济开发区双辰西路8号  
客服电话: 4000388989、8008180033  
邮编: 300400



莱宝微网站/在线商城

