

A detailed view of a Leybold SCROLLVAC plus scroll pump. The pump has a silver, ribbed aluminum body and a black plastic housing on the right side. It features a red pressure relief valve, a brass fitting, and a control panel with a green power button and a red emergency stop button. The Leybold logo is visible on the front and top of the unit.

SCROLLVAC plus

September 2017, A. Kaiser

新一代涡旋泵

灵活

- 抽速：7, 10, 15, 18 m³/h
- 1相或3相电版本

可靠

- 干泵：过流部分无润滑油
- ATEX认证（内部ATEX II 3 G c IIB T4）
- 水蒸气处理能力大
- 苛刻应用版（SC C plus）

简单

- 尖端密封条寿命延长（2.5年以上）
- 尖端密封条更换简单（10分钟）



SCROLLVAC plus



SC 7 plus



SC 10 plus



SC 15 plus



SC 18 plus

ECODRY plus



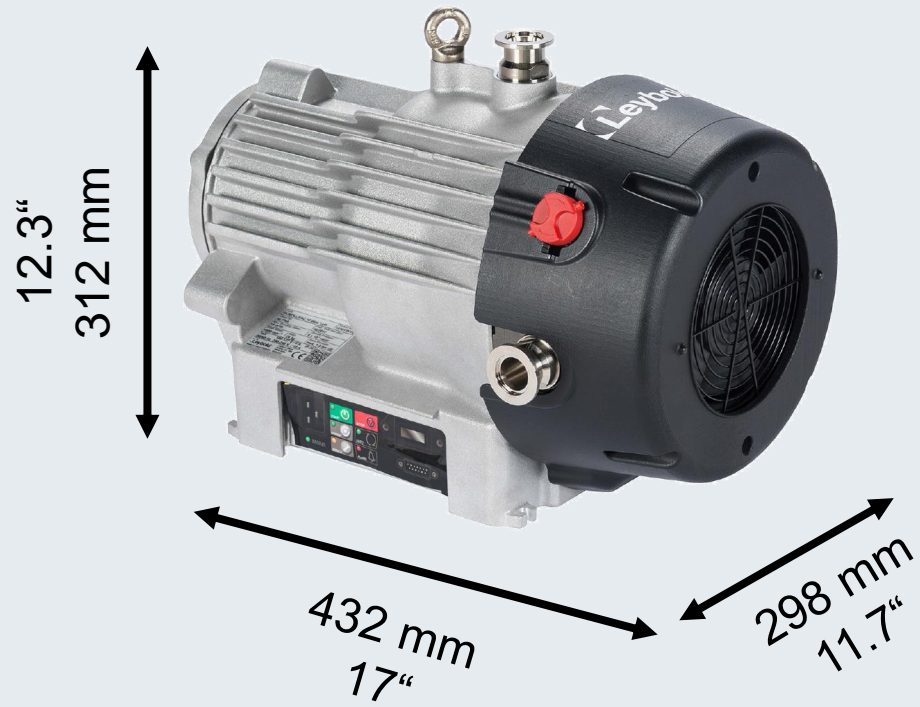
ECODRY
40 plus



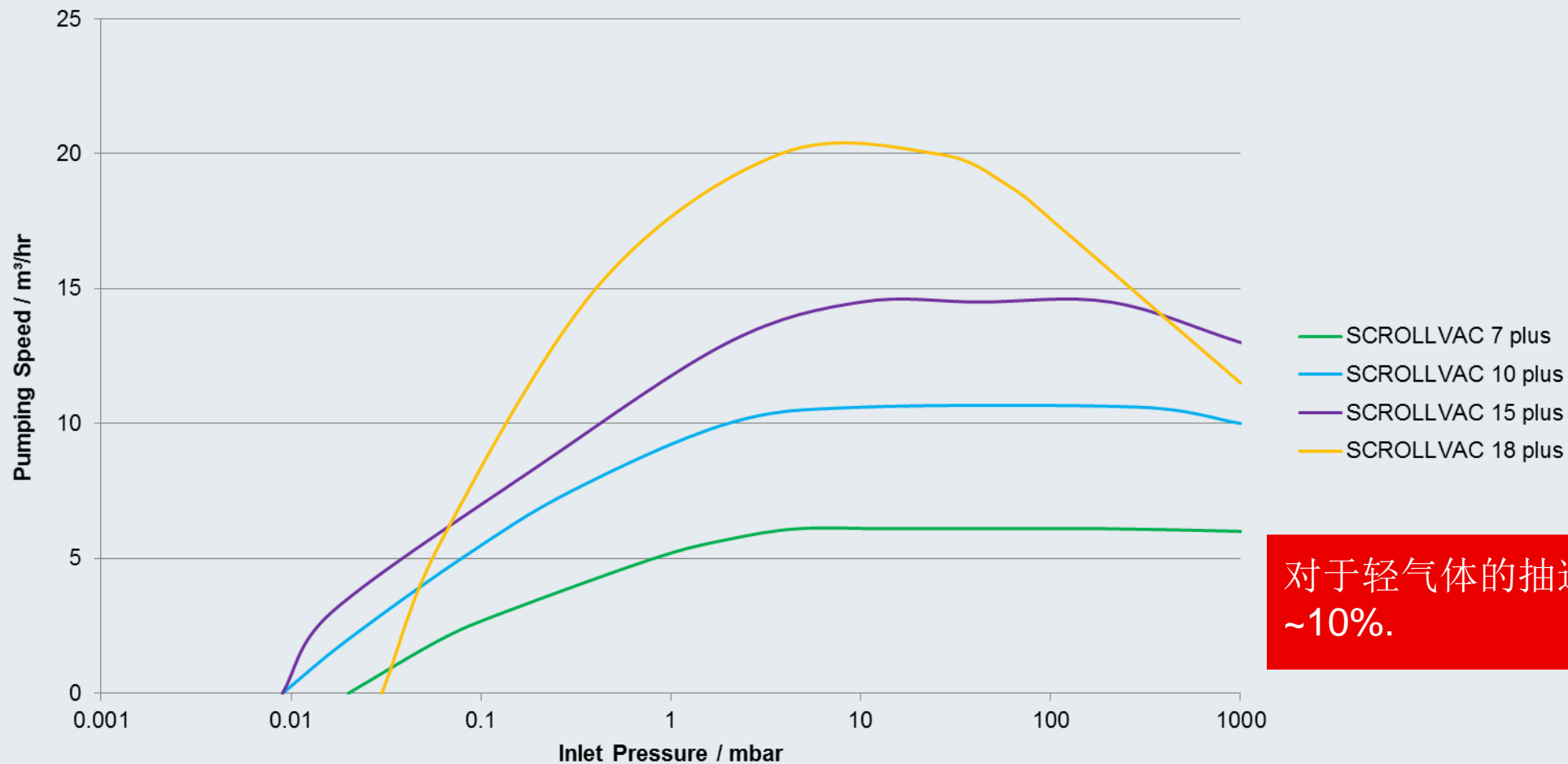
ECODRY
65 plus

Leybold小干泵系列

- 抽速 7 m³/h – 65 m³/h
- 洁净抽空
- 噪音低
- 操作维护方便简单

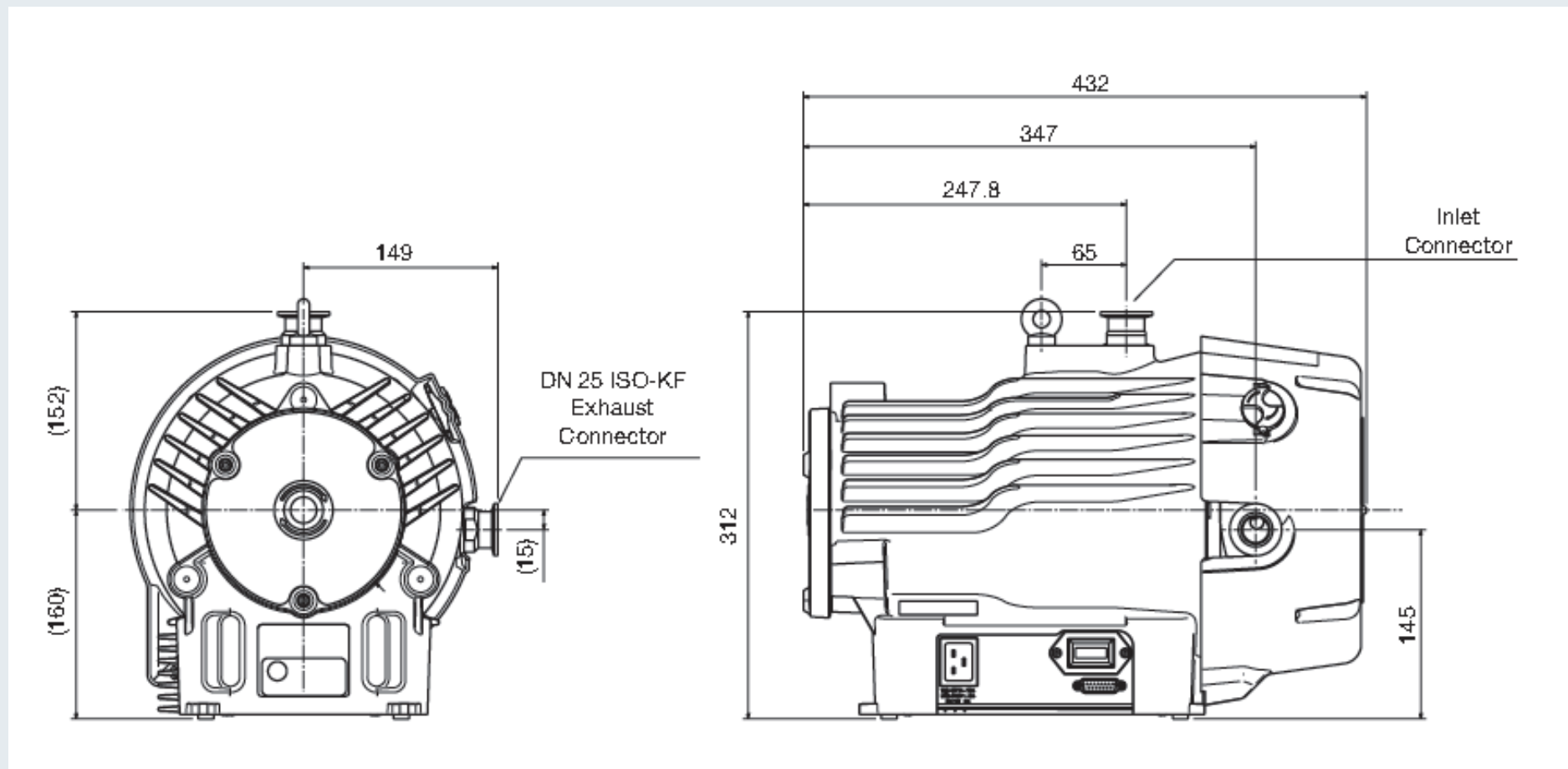


	SC 7 plus	SC 10 plus	SC 15 plus	SC 18 plus
最大抽速	6.1 m ³ /h 3.6 cfm	10.6 m ³ /h 6.2 cfm	14.5 m ³ /h 8.5 cfm	20 m ³ /h 11.8 cfm
关气镇极限压强	0.02 mbar 0.015 Torr	0.009 mbar 0.007 Torr	0.009 mbar 0.007 Torr	0.03 mbar 0.02 Torr
水蒸气处理量	100 g/h	140 g/h	280 g/h	220 g/h
水蒸气允许压强	22 mbar	18 mbar	26 mbar	15 mbar
噪音值	55 dB(A)	55 dB(A)	55 dB(A)	55 dB(A)
极限下运行能耗	260 W	280 W	300 W	260 W
重量	26 kg 57 lb	26 kg 57 lb	26 kg 57 lb	26 kg 57 lb
漏率	< 1 x 10 ⁻⁶ mbar l/s	< 1 x 10 ⁻⁶ mbar l/s	< 1 x 10 ⁻⁶ mbar l/s	< 1 x 10 ⁻⁶ mbar l/s
IP等级	IP 20	IP 20	IP 20	IP 20



对于轻气体的抽速相比空气低
~10%.





控制面板

1-phase版本



单相电

- 集成了电控单元 – 在世界各地都有稳定性能
- 双电压（自动检测）：
100-127 V / 200-240 V, 50/60 Hz
- 通过控制面板按钮或数字接口I/O来控制



- Standby模式（低速 – 正常速度的75%）
- 维护指示灯
- IEC EN60320-C19插头 – 带插头卡的线缆备选
- 运行时间显示

三相电

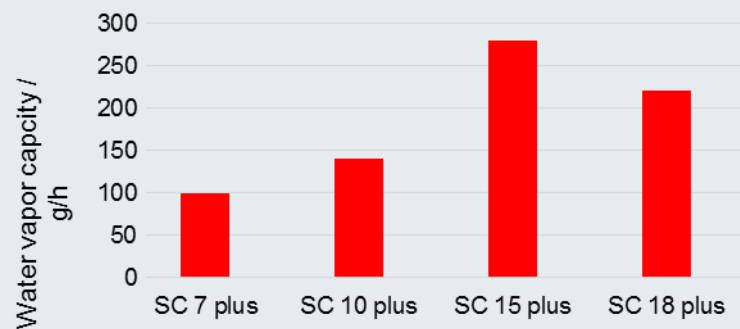
- 无电控单元的3相电版本
- 对辐射不敏感
- 电压：
 - 200V / 380-415V 50 Hz
 - 200-230 / 460V 60Hz
- 集成运行时间显示



用于苛刻应用

- SCROLLVAC C plus化学版适用于苛刻化学应用
- 区别如下：
 - 排气口单向阀以及气镇使用Chemraz®全氟密封材料（标准品采用：氟橡胶）
 - 进气口和排气口法兰使用不锈钢材料（标准品采用：镀镍低碳钢）
- SCROLLVAC C plus化学版对于抽送的化学品或溶剂有更好的抗腐蚀性
- 可订购改装套件，对标准品进行改装
- SCROLLVAC plus所有版本都具有如下ATEX规格
 - Ex II 3 G c IIB T4 仅内部

- 集成手动气镇
- 适用于抽蒸汽的应用



- 手动气镇，可替换安装吹扫气转接头（全开或限流型），或者封堵头（避免误开气镇的风险）

手动气镇





不锈钢波纹管
所有旋转部件与泵腔隔离

没有轴封 - 工艺气体与润滑剂不接触



螺旋泵原理



一般应用

SC Plus 涡旋式干泵其设计适合用于多种应用，比如实验室、工业、研发以及挑战性更大的化学应用。轻松选择，放心使用！

物理研究

- 干式压缩真空泵 – 零污染隐患
- 极限压强低，适合做分子泵前级
- 水蒸气处理量大，适合低温泵再生
- 低噪音，适合静音环境要求
- 无电控元件的3相电版本，可用于辐射环境
- 保养周期长，保养操作简单易行

化学

- 安静可靠地运行，可用于生物及化学实验室
- 蒸气处理能力强，适合用于凝胶干燥、离心浓缩、旋转蒸发、溶剂回收等工艺
- 泵送室和旋转轴部件是完全隔离的结构，工艺气体不会接触润滑剂
- 侵蚀性工艺介质可选用C版本

工业

- 泵可靠耐用，满足工业应用要求，比如真空炉、真空脱气、灭菌等。也适合循环抽空类应用
- 轴承不接触工艺气体以及没有轴封的结构特点，使其用于各种工业应用时能实现高可靠性
- 多种版本可选，满足不同工艺要求

气体回收

- 泵气密性好，非常适合气体回收用途，不会造成污染及气体损耗
- 抽氦气性能好

- CE
- RoHS, China-RoHS
- EMC: Emissions Class A（工业用途），按国际标准测试
- 漏电流 < 3.5 mA – 无需单独的地线

进行中:

- NRTL
- ATEX II 3 G c IIB T4仅内部





电源线缆 EU, US, UK
(带插头卡)



吹扫气转接头



气锁堵头



排气消音器



隔振器



入口过滤器外壳及滤芯/吸附剂

	标准型		C-型 (化学版)
1-phase – 带电控单元			
SC 7 plus	141007V10		
SC 10 plus	141010V10		
SC 15 plus	141015V10		141015V12
SC 18 plus	141018V10		141018V12
3-phase – 无电控单元			
SC 7 plus			
SC 10 plus	141010V30		141010V32
SC 15 plus	141015V30		141015V32
SC 18 plus	141018V30		141018V32

附件

141100A01	气镇堵头 (H-Conversion Kit)
141100A02	吹扫气转接头, 全开型
141100A03	吹扫气转接头, 限流型
141101A01	C版改装套件 (SC 7-15 plus)
141101A02	C版改装套件 (SC 18 plus)
141102A01	SC plus 隔震器
141102A02	SC plus 排气消音器

过滤器

140125T	入口过滤器外壳FH25 w. DN25KF接口
140117S	粉尘过滤器滤芯 DF16-25
140118A	吸附罐 RF16-25
19051	排气过滤器

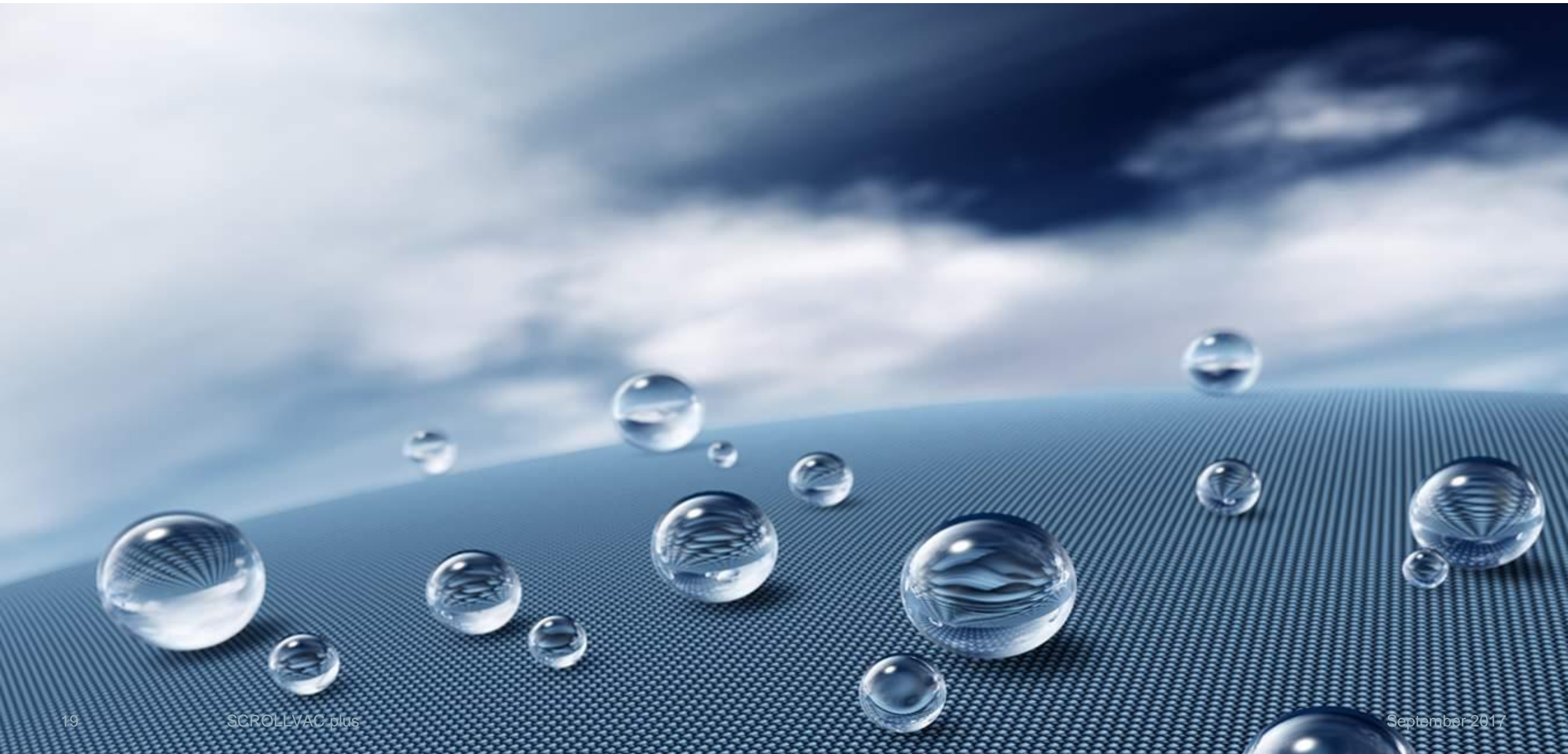
电源线缆 (单独订购)

161810EU	电源线缆 2m, EU, CEE 7/7 - C19
161810US	电源线缆 2,5m, NEMA6-15P/C19, 208 V
141103US	电源线缆 2m, US, NEMA 5/15P - C19, 115 V
161810UK	电源线缆 2m, UK, BS 1363 - C19



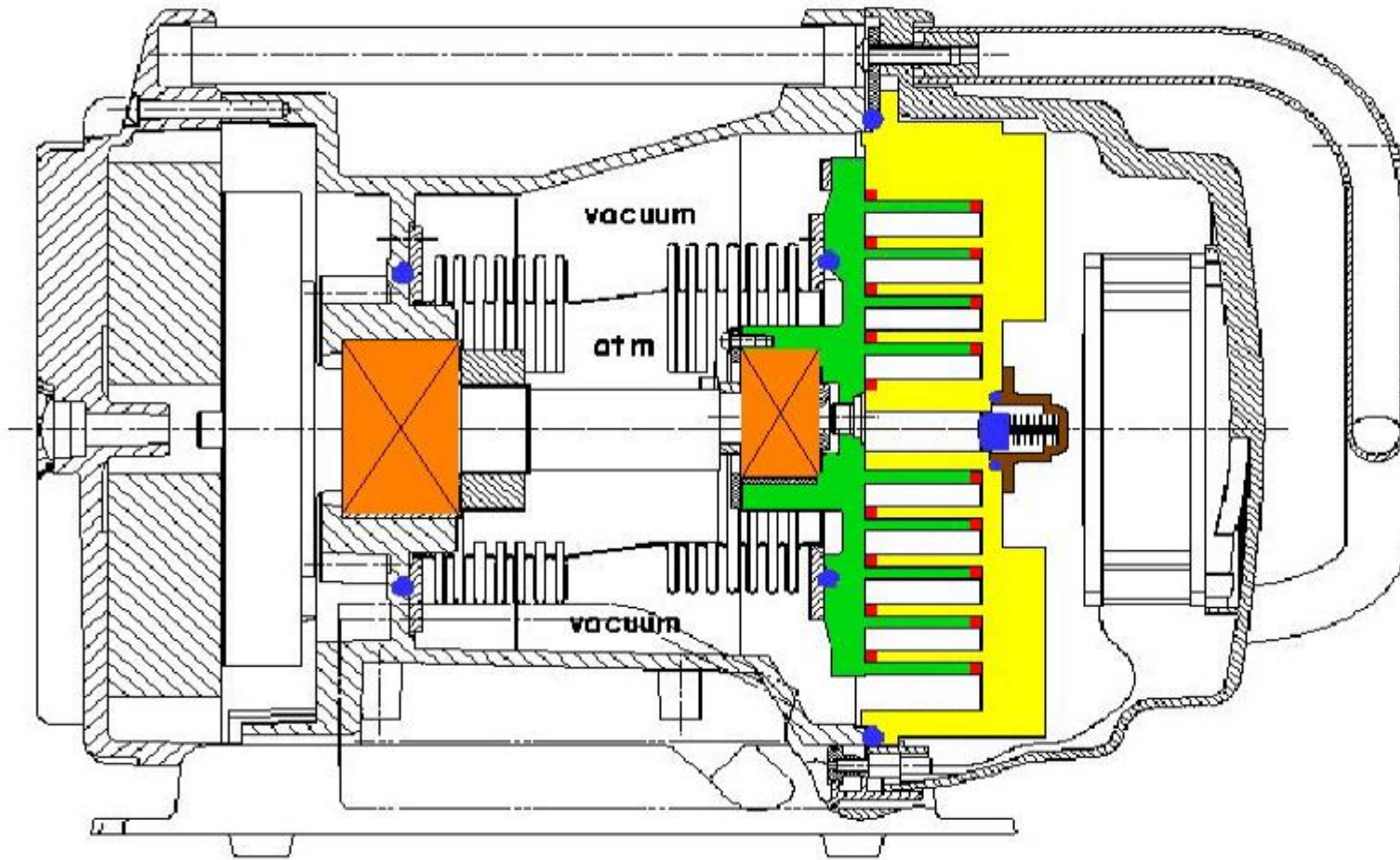
SCROLLVAC plus

- 灵活
- 可靠
- 简单



Back Up

Static seals; Hermetically sealed pump



-  Bearings
-  Fixed scroll
-  Orbiting scroll
-  Viton
-  Tip seal
-  Exhaust valve

