



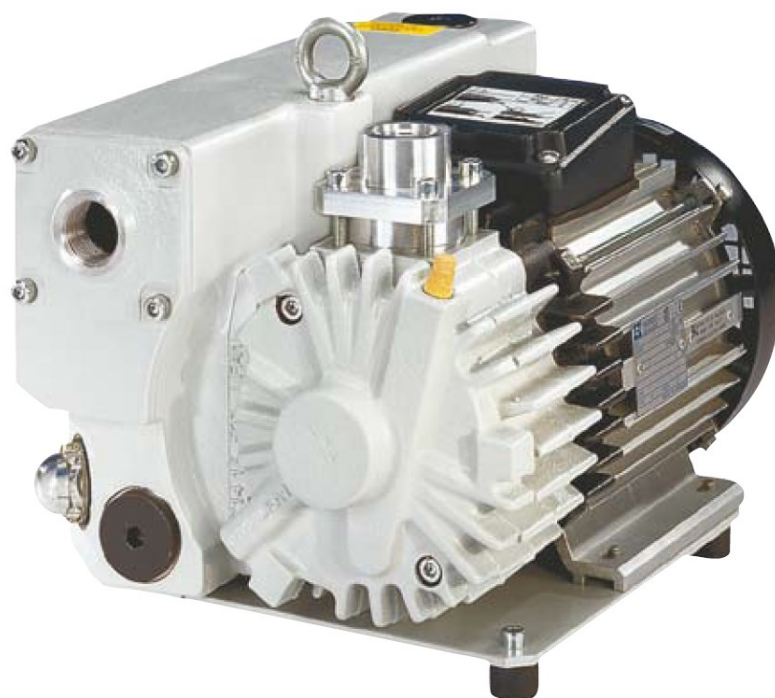
SOGEVAC[®]

SV25 B

单级油封式旋片真空泵

使用说明书 GA02314_011_C0
及备件明细

订货号：
960250 to 960266
及其改型



安全信息

重要安全信息

警告



在安装和启动真空泵前必须阅读和理解本使用说明书。

注意

某些情况下，在真空泵运行时可能会有危险的情况发生。如果发生这种情况，请联系我们当地的办事处。

SOGEVAC®真空泵根据最新的技术标准和安全法规生产。如果安装不正确或不按要求使用，危险或损坏可能会发生。

警告

为防止危及人身安全，必须严格遵守的步骤。

小心

为防止损伤或损坏设备，必须严格遵守的步骤。

图

在图表中，例如（2/10）由图号2和项目号10组成。
我们保留更改设计或说明中的任何数据的权利。图例是不受约束的。

警告



泵在系统中工作时总是要遵守操作说明。

在对泵开始任何工作前断开泵与电源的连接并等待2分钟。

采取适当的防范措施防止泵的意外启动。

如果泵抽除过有害物质，去确定危险物质的性质并采取适当的安全防护措施是非常必要的。

遵守所有安全规程！

在打开泵的进排气口前采取充分的安全防护措施。

莱宝售后服务

如果您把泵发送莱宝维修，必须说明泵是否含有危险物质或被污染。如果泵已被污染，请确切说明包含何种污染物。您必须使用我们要求的表格。

在本说明书后面附有表格“真空泵及零部件污染声明”。

请把该表格附在泵上或把它与泵包装在一起。该污染声明要满足法规要求以保护我们的工作人员。

如果没有该污染声明，我们会将泵按地址返还给发货人。

必须确保泵已包装好，在运输途中不会损坏，以免污染物从泵中流出。

警告



目录

使用说明	5
1 概述	5
1.1 工作原理	6
1.2 标准配置	6
1.3 技术参数	7
1.4 连接附件	10
1.5 润滑	12
1.6 运输和包装	12
1.6.1 运输	12
1.6.2 包装	13
2 安装	14
2.1 安装	14
2.2 系统连接	15
2.3 排气侧连接	15
2.4 注油	15
2.5 电气连接	16
2.6 使用建议	16
2.7 停泵	16
3 维护	17
3.1 维护计划	18
3.2 油位	18
3.3 换油	19
3.4 更换排气过滤器	19
3.5 清洁气镇	19
3.6 清洁进口滤网	19
3.7 清洁防返油阀	19
3.8 清洁风扇罩	19
3.9 检查回油系统	19
故障分析	20
CE声明	21
污染声明	22
备件明细	24

警告



本说明书为标准产品说明书，特殊版本的泵会附带额外的文件，其也是本说明书的一部分。

1 概述

SOGEVAC[®] 泵设计用于抽除中等真空范围内、从大气压到泵的极限真空之间的惰性气体。

当抽除可凝性气体时，必须使用气镇。

SOGEVAC[®]的设计不适合用于抽除活泼的、腐蚀性的、易燃和易爆的气体。

如果想用于抽除活泼的、腐蚀性的、易燃和易爆的气体，请与莱宝联系。

泵的设计不适合用于易燃和易爆的环境中。

如有疑问，联系莱宝。

泵不适合抽除液体或含有粉尘的介质。必须采取相应的保护措施。

如有疑问，联系莱宝。

在抽除氧含量大于大气氧含量(20%)的气体或其它强反应性气体前，泵必须改制、脱脂和使用特殊泵油（如PFPE）。

本产品不适用此应用。

采取相应的安全预防措施。

有关重要安全的说明，请联系莱宝。

警告



小心

概述

1.1 工作原理

SOGEVAC®是单级油封式旋片真空泵。

转子偏心的安装在泵腔（定子）内，转子上有三个槽，旋片在里面自由的滑动。旋片把内部的空间分为三个腔。这些腔的容积随着转子的旋转而变化。

进入进气腔的气体被压缩，然后由排气阀排出泵外。

注入泵腔的油起密封、润滑和冷却泵的作用。压缩气体夹带的油由于重力被粗略分离落入油池，然后在出口排气过滤器中被彻底过滤（捕集率大于99%）。捕集的油经过回油管路返回到泵腔，回油管路由一个浮阀控制，防止大气压下的气体在回油系统无油时从油箱流入进气口。油循环由压差保证。

根据产品号，泵带有可抽除可凝性蒸气的永久性气体气镇。

进气口处防返油阀可防止停泵时泵油返流至进气管路。

防返油阀不是安全阀，只能在低于100mbar以下，且必须在阀状态良好和洁净条件下。

1.2 标准配置

配备三相电机的泵，电机带有电缆压盖。

随泵带有泵首次注油所需的泵油。

泵进气口有保护盖。

莱宝确保泵和附件的稳定性。

安装非莱宝附件时，用户对泵的稳定性负责。

订购备件时，请提供泵的产品号和序列号。

1.3 技术参数

技术数据		50Hz	60Hz
名义抽速 ¹⁾	m ³ /h	26	31
实际抽速 ¹⁾	m ³ /h	22.5	25
关气镇极限分压 ¹⁾	mbar	≤0.5	≤0.5
开气镇极限全压 ¹⁾	mbar	≤0.8	≤0.8
水蒸气允许压强 ¹⁾	mbar	10	10
水蒸气抽除能力 ¹⁾³⁾	g/h	85	100
噪音级 ²⁾	dB(A)	64	67
电机功率 - 转速	kW- min ⁻¹	0.9-3000	1.1-3600
防护 - 绝缘		IP55 - F	IP55 - F
漏率	mbar.l.s ⁻¹	1X10 ⁻³	1X10 ⁻³
油类型 / 油量	L	LVO 120 / 0.5	LVO 120 / 0.5
带油重量		26(3φ)-27(1φ)	26(3φ)-27(1φ)
进气口		G 3/4 + G1/2	G 3/4 + G1/2
排气口		G 3/4	G 3/4

1) 符合DIN 28400 及其相关标准

2) 在关气镇极限压力下运行，距1m远空地现场测量

3) 室温 20 至 25 °C

在使用其它油品时，技术参数可能会不同。

订货信息

SV B 25 m3/h				
P/N	泵	电机	G/B	进排气口连接
960250	SV25 B	A	N	G 3/4+Adapt.1/2
960251	SV25 B	A	Y	G 3/4+Adapt.1/2
960252	SV25 B	A	N	NPT 3/4+Adapt.1/2
960253	SV25 B	A	Y	NPT 3/4+Adapt.1/2
960255	SV25 B	B	N	G 3/4+Adapt.1/2
960256	SV25 B	B	Y	G 3/4+Adapt.1/2
960257	SV25 B	B	Y	NPT 3/4+Adapt.1/2
960261	SV25 B	C	Y	NPT 3/4+Adapt.1/2
960266	SV25 B	D	Y	G 3/4+Adapt.1/2

电机:

A=3~200-240V / 346-415V±10%,50Hz

200-277V / 346-480V±10%,60Hz

B=230V±10%,50Hz&60Hz

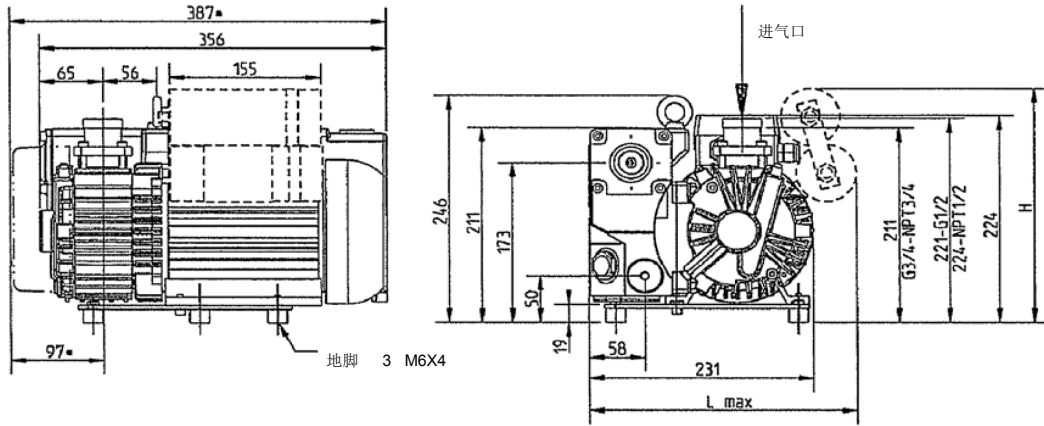
C=美国单相110-120V±10%,60Hz

D=日本1~100V±10%,50/60Hz

GB Y=0.4 Nm3/h

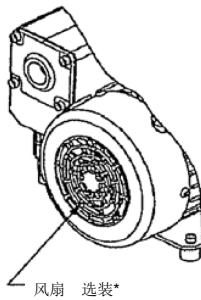
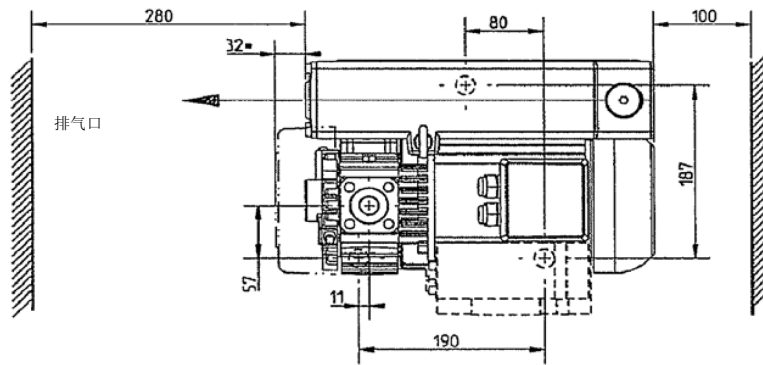
概述

尺寸图

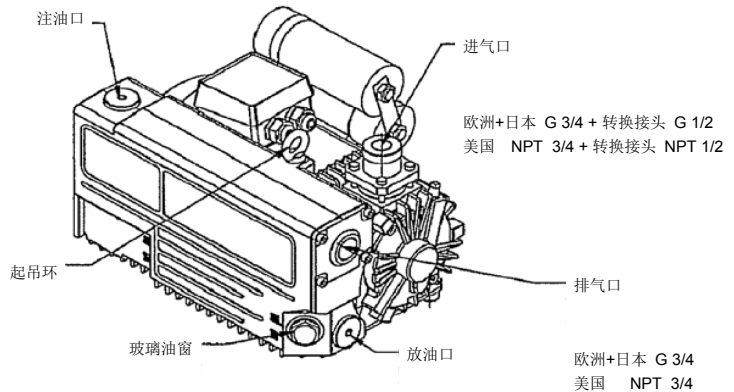
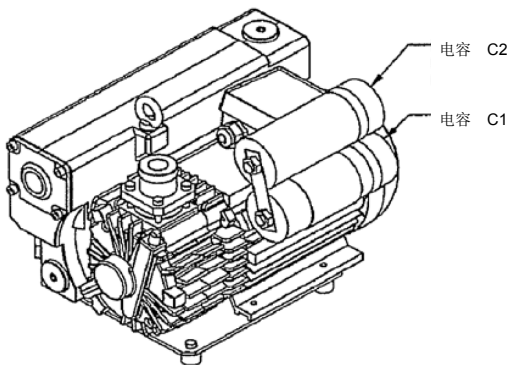


更换排气过滤器和冷却空间

电机通风空间

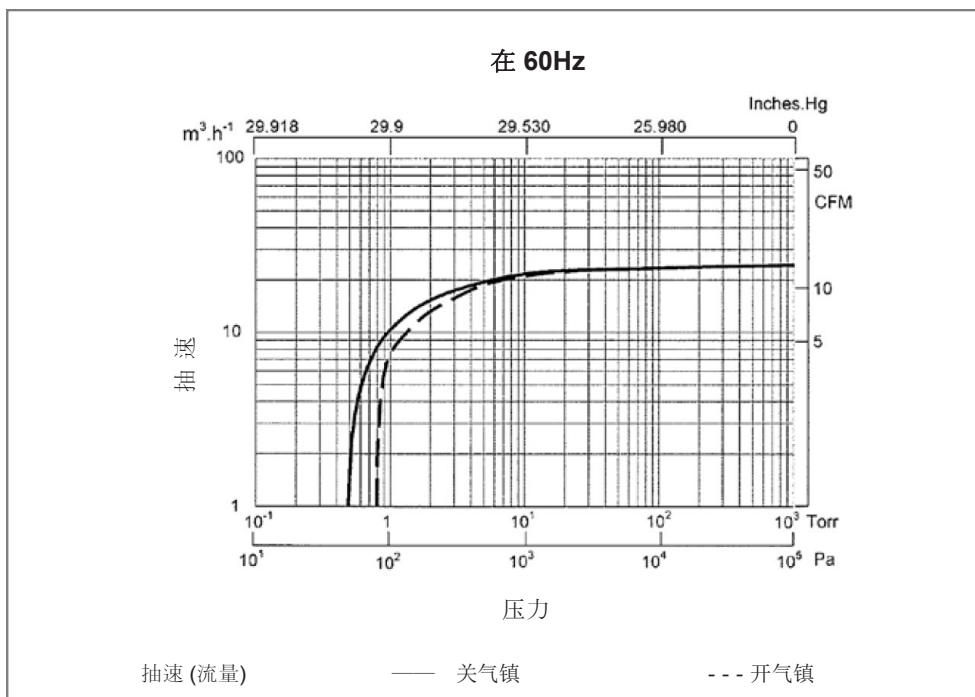
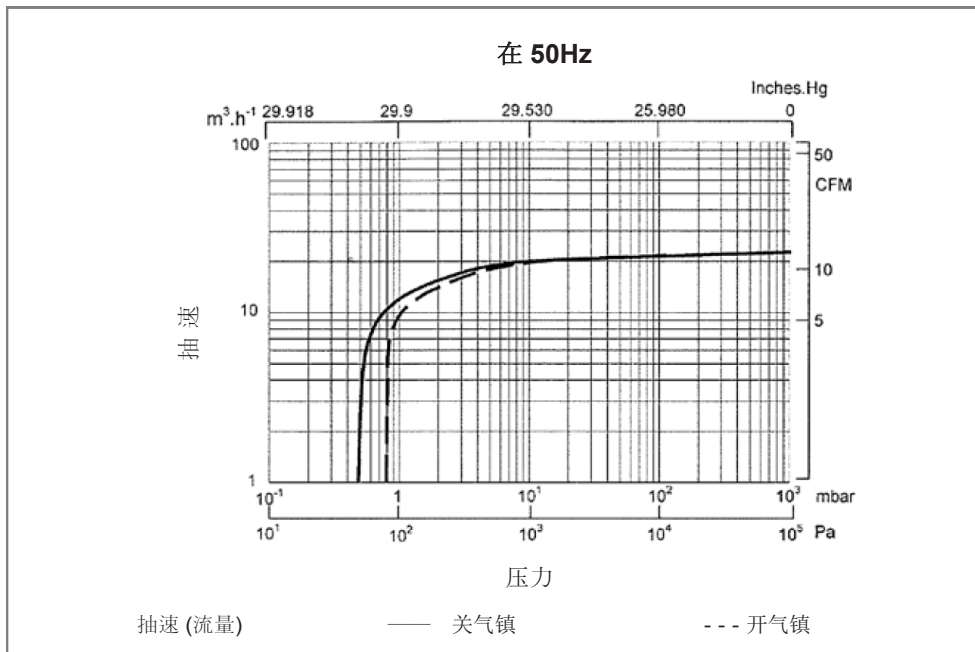


订货号	SV25 B	电容	L max	H	重量
960255-960256-960257	1~ 230V	C1	275	193	26kg
960261	1~ 115V	C1 + C2	275	235	27kg
960266	1~ 100V	C1 + C2	275	253	27kg
960250-960251-960252-960253	3~	0	231		26kg



概述

抽速



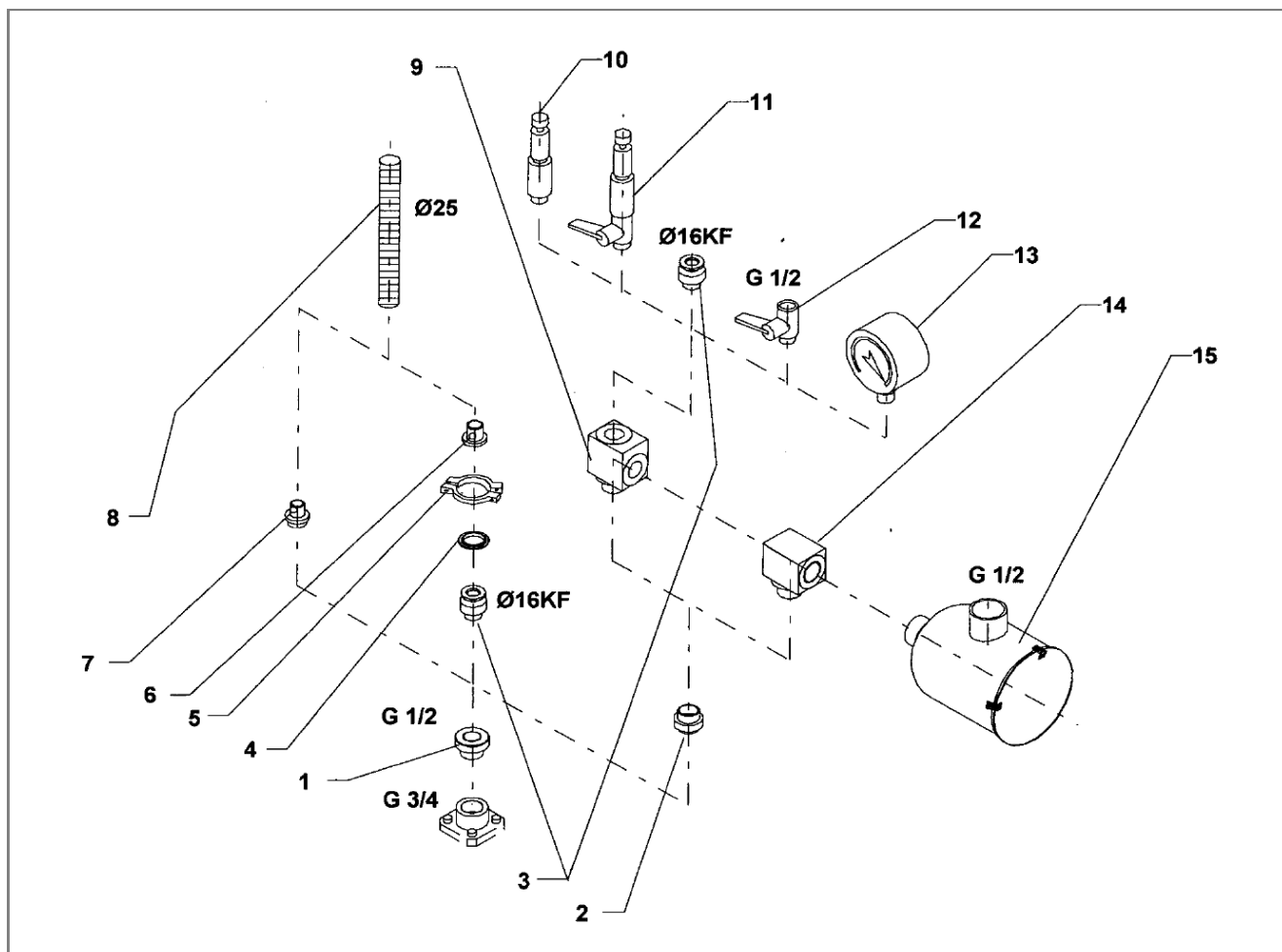
概述

1.4 连接附件

项目	描述	尺寸	订货号
1*	转接头+ O形圈	G 3/4 M - G 1/2 F	951 24
2	管接头 (三个)	G 1/2 M/F	711 18 020
3	螺纹接头	G 1/2 M - 16KF	711 18 120
4	中心环	DN 16KF	183 26
5	卡箍	DN 16KF	183 41
6	转换接头	DN 16KF- 25mm	711 18 300
7	转换接头	G 1/2 M - 25mm	711 18 011
8	PVC 软管	25mm	711 18 323
9	T 形三通转换接头	G 1/2 M-F-F	711 18 250
10	控制阀	G 1/2 M	951 86
11	带隔离阀的控制阀	G 1/2 M	951 87
12	球阀	G 1/2 M/F	711 30 113
13	弹簧真空计	G 1/2 M	951 92
14	90度弯头	G 1/2 M/F	711 18 210
15	纸质灰尘过滤器	G 1/2 M/F	951 50
15	活性炭灰尘过滤器	G 1/2 M/F	711 27 092
15	金属灰尘过滤器	G 1/2 M/F	711 27 093
15	聚酯类灰尘过滤器	G 1/2 M/F	711 27 094
	进气口过滤器滤芯位置 (15):		
	纸质滤芯		710 40 760
	活性炭滤芯		E710 65 713
	金属滤芯		E710 65 813
	聚酯类滤芯		712 61 280

*随泵发货取决于泵的订货号

概述



概述

1.5 润滑

SOGEVAC® SV25 B应使用LVO120油或经莱宝核准的满足如下要求的泵油：

- 高温下低蒸气压；
- 粘度曲线平滑；
- 最低含水和吸水量
- 润滑特性好；
- 机械应力下耐老化

在使用其它品牌油品时，采用低粘度等级，ISO VG32的非洗涤剂矿物油。

特殊等级的润滑油用于特殊的应用是允许的。

请与莱宝联系。

只能使用莱宝指定的润滑油。

LVO120油	订货号.
0.5L	L12000
1L	L12001
2L	L12002
5L	L12005
20L	L12020

1.6 运输和包装

1.6.1 运输

SOGEVAC® 泵在出厂前都要进行严格测试并且包装好以避免运输中损坏。检查包装物是否有运输损伤。

请按照环境保护规定来处理或回收包装材料。

此说明书为交货的一部分。

泵接口已用塑料保护盖或自粘纸密封，在启动泵时请取下。

SV25B发货时附带所需量的桶装LVO120泵油。

请竖直的水平移动已经加满油的泵，避免油溢出。注意泵的倾斜角度不能超过10°，尽量避免其它任何方向的移动。

只能用泵上的吊环起吊泵，起吊泵时按铭牌标示用规定的起吊设备。

1.6.2 包装

检查泵是否漏油，因为人员在泄露的泵油上有滑倒的危险。

警告



在泵再次返回工作场所之前，泵必须存放在干燥的地方，最好处于室温（20℃）。在泵从工作场所撤出之前，泵应从真空系统上拆下来，用干燥氮气吹洗并换油。泵的进口和出口必须用泵交货时的装运密封件封好。气镇必须关闭。如果泵长时间不用，应该用塑料袋将泵连同干燥剂(硅胶)罩好密封。

小心

如果泵已闲置一年以上，在泵再次投入使用之前必须进行标准维护，而且必须换油。我们建议您与莱宝公司联系维护服务。

安装

警告



2 安装

标准泵不适合安装在易爆环境。如果您想应用于此种场合，请联系我们。在安装泵前，请确认已断开电源连接并且防止泵突然启动。泵必须由合格的和经过培训的人员安装。

遵守所有安全规程。

仅在室内使用。

2.1 安装

为了确保泵安全启动，必须按以下说明逐步进行。

启动只能由经过培训的专职人员进行。

SOGEVAC可通过橡胶支撑安装在任何平坦的水平平面上。在泵的底部可通过M6螺纹孔牢固的固定泵或安装减震器（额外的）。

小心

如果泵倾斜，不能正确读出油位，泵有干运转危险。

泵环境温度应在12°C（55°F）和40°C（104°F）之间。改型的泵或更换不同型号油，泵可在较高或较低环境温度下运行。有关这些问题请向我们咨询。

为了确保泵良好冷却，在进气口和排气口要留有足够大的空间（见图1），也要保证有足够的空间更换排气过滤器（见图1）。

要保证电机进风口清洁干净。

必须保持泵清洁（无灰尘沉积）。湿度≤95%无冷凝。

2.2 系统连接

进口法兰可以连接真空软管和/或管道。

连接时管路不能在泵进口法兰上产生任何应力。如果必要，请加装应力补偿器。

真空管路的连接不能降低抽速。管路的公称直径至少要和进气口直径一致。

当抽除可凝性蒸气时，泵必须使用气镇。

液体和固体颗粒不得进入泵。安装适合的过滤器，分离器，或冷凝器。如有疑问联系莱宝。

警告



2.3 排气侧连接

泵的排气管路不应安装任何隔离或限制装置。

如果要连接排气管路，排气管路的直径至少要与排气端法兰一致。安装方式要保证冷凝物不会通过排气管路回流入泵中（虹吸，斜面）。

泵必须连接排气管道。

最大排气压力不能高于绝对压力**1.15bar**（相对压力**0.15bar**），在用户安装压力调节装置时也不能低于大气压**15mbar**以下。用户应安装相应的调压装置。

警告



如果泵的工作区域要求避免油雾和工艺气体，请连接排气管道。

2.4 注油

随泵带有桶装LVO120泵油。卸下注油塞注入泵油直到油位到达玻璃油窗的MAX标记处。

泵无油工作或反向工作可能破坏泵或导致泵返油。

警告



安装

警告



2.5 电气连接

不要将身体暴露于真空下，有伤害的危险。
不要在进气口打开或有缝隙的状态下运转泵。

在泵运转时，真空接口及注油、放油口必须关闭。

电气安装必须请专业人员完成，同时必须遵循IEC和地方或国家的规定。

供电电源必须要与电机铭牌上所示的电压和频率相一致。

根据IEC 60204-1 和IEC 61010-1必须保护驱动电机防止其过载。

在大气压下点动泵开关来检查三相泵的旋转方向，如果电机旋转方向与电机罩所示方向不一致，请调换电机任意两相接线。从电机风扇罩方向看去，电机转动方向为逆时针。

单相和三相泵的电机上有电缆固定头。用户必须按电机铭牌和接线盒内说明接线。

接地要良好。

布置好电缆，避免绊跌。

警告



2.6 使用建议

泵的进气口不能与超过大气压的设备相连，排气管道的尺寸要保证绝对压强不超过1.15bar（相对压强不超过0.15bar）。

抽除可凝性蒸气时，必须使用气镇。

在抽除可凝性蒸气前，必须关闭泵的进气口让泵运行30分钟，使泵温达到大约75度。只有在这个工作温度以上才可以抽除可凝性蒸气。在工作过程完成后，必须让泵在进气口关闭下额外运行30分钟以清除泵油中的可凝性物质。

泵在高入口压强下工作时，请采取听力保护措施。

清除地上的油。

2.7 停泵

在SOGEVAC®泵的进气法兰处装有一个防返油阀。当停泵时，此防返油阀会关闭进气口，从而保持被抽系统的真空度，同时防止泵油回流至系统。除了2.6节（使用建议）的说明外，对停泵无特殊说明。泵长时间停用时，见1.6.2节。

防返油阀只是在其条件良好和干净时工作可靠。

防返油阀不是安全阀。

3 维护

分解泵前断开电源连接，确保泵不能被意外启动并且等待2分钟。

警告



如果泵用来抽除危险气体，确定危险物质的性质并采取适当的安全防护措施。请遵守所有安全规程。

警告



莱宝售后服务

在将泵发送莱宝维修时，必须说明泵是否含有对人体有害的物质或已被污染。如果泵已被污染，请确切说明包含何种污染物。您必须使用我们要求的表格。

在本说明书后面附有表格“真空泵及零部件污染声明”。

请把该表格附在泵上或把它与泵包装在一起。

该污染声明要满足法规要求以保护我们的工作人员。

如果没有该污染声明，我们会将泵按地址返还给发货人。

必须确保泵已包装好，在运输途中不会损坏，以免污染物从泵中流出。

用户自己打开泵时也要注意潜在的污染。

警告



处理用过的泵油时，请遵守环境保护的法规。

警告

由于SOGEVAC®泵的设计，泵的维护工作保持在最少。所要求的维护工作见下文。

所有工作必须由经过培训的合适人员完成。错误的维护和维修影响泵的性能和寿命，并且莱宝对此不予保修。

维护

3.1 维护计划

以下维护计划表给出的维护周期是正常应用情况下的近似值。当在恶劣条件下或抽除活性气体时，应适当缩短维护周期。

维护工作	频次	章节
油位检查	每天	3.2
初次换油	工作150小时后	3.3
正常换油	每500到2000小时 (按应用情况) 或6个月	3.3
更换排气过滤器	排气出现油雾或每年	3.4
气镇阀	每月检查	3.5
进口滤网清洁	6个月	3.6
防返油阀检查	6个月	3.7
风扇罩清洁	6个月	3.8
电气连接检查 (必须专业人员)	6个月	

为简化泵的维护工作，我们建议您几项工作同时进行。

禁止使用已用过的密封件；必须使用新的密封件。

泵的一些表面的温度可能会超过80°C（176°F）。

有被泵烫伤的危险。

由于工艺过程中带入泵内的有害物质有可能从泵内或油内逸出。采取合适的防护措施

当处理用过的油和排气过滤器时，请遵守相关的环境保护规定！

3.2 油位

每天应至少检查一次油位，如果油位低于“MAX”，必须加油到标记。如果油位低于“MIN”，停泵检查（见第4节）。

小心

警告



警告



注意

3.3 换油

泵初次工作150小时后必须换油。以后的换油视工作条件（产品、蒸气、环境温度…）必须每500到2000小时或至少每6个月换油。

如果有较多污染，有必要增加换油频次。必须在关泵后和泵热时换油。

换油时，旋开放油塞，将泵油放到指定的容器中。在放油量减少时装回放油塞后短暂地启动泵（最多5秒）并立即停泵。打开放油塞排出其余的泵油。

在装回放油塞前检查O形圈，必要时更换。打开注油塞注入新油；装回注油塞。泵有较多污染时必须冲泵。注入新油直到油窗的下部，短暂的运行泵（几分钟）后再次停泵放油。

3.4 更换排气过滤器

运转过程中排气口逸出的油雾显示过滤器可能堵塞。电机功耗增加也可能是由于排气过滤器堵塞。打开排气口罩，取出过滤器并更换。

检查排气法兰密封垫，必要时更换。

3.5 清洁气镇阀

如果气镇阀脏了将不能正常工作。必须更换气镇阀过滤器（见备件明细）。

3.6 清洁进口滤网

拆下进气口法兰，用压缩空气或合适的溶剂清洁滤网。

3.7 清洁防返油阀

当检查进气口滤网时，同时检查防返油阀。如果脏，请用合适的溶剂清洁。也要检查阀面的密封位置是否有破损。

3.8 清洁风扇罩

脏的风扇罩也许导致泵的电机过热。拆下风扇罩用压缩空气清洁。再次开泵前，确风扇罩已装好。

3.9 检查回油系统

当更换过滤器时，检查浮阀的清洁程度及是否正常工作。

拆下排气法兰后，取下中心销，拔出浮阀，清洁回油嘴并且检查浮子是否绕轴自由摆动及阀是否不漏。

清洁油箱中浮子腔。按逆序重新安装。

故障分析

4. 故障分析

故障排除指导

故障	可能的原因	处理方法	参考章节*
泵无法启动	泵连接错误 电机保护开关设定不正确 工作电压与电机不匹配 电机故障 油温低于12°C (54°F) 油太粘稠 排气过滤器/排气管道堵塞	正确连接泵 正确设定电机保护开关 更换电机 更换电机 加热泵及泵油或使用其它油 使用合适粘度的油 更换过滤器或清洁排气管道	2.5 2.5 - - 2.1 3.3 3.4
泵达不到极限压强	外部泄漏 浮阀关闭不了 防返油阀故障 润滑不够, 由于: -油不合适或已污染 -油路堵塞 真空管路脏 泵太小	维修泵 维修阀 维修阀 换油 (如必要, 除气) 清洁油箱 清洁真空管路 检查更工艺数据; 如果必要, 更换泵	- 3.9 3.7 - - -
泵抽速太低	进气口过滤网堵塞 排气过滤器堵塞 连接管道太细或太长	清洁过滤网 预防: 在进气管道安装灰尘过滤器 更换新过滤器 使用足够宽且短的连接管道	3.6 3.4 2.2
真空下停泵后, 系统压强升高过快	系统有泄漏 防返油阀故障	检查系统 维修阀	- 3.7
泵太热	冷却风供应受阻 散热器脏 环境温度过高 工艺气体温度过高 油位太低 油不合适 油循环受阻 排气过滤器/排气管道堵塞	正确安装泵 清洁散热器 正确安装泵最高40°C 改变工艺 加油至正确油位 换油 清洁或维修油路 更换排气过滤器, 清洁排气管道	1.4 - - - 3.3 3.3 - 3.4
进气管道或真空室有油	油来自真空系统 防返油阀受阻 防返油阀密封面破损或脏 油位太高	检查真空系统 清洁或维修阀 清洁或维修进气口及阀 放出多余的油	- 3.7 3.7 3.3
泵油耗过高, 排气口有油雾	排气过滤器堵塞或损坏 浮阀回油嘴堵塞 油位过高	更换过滤器 检查阀, 清洁回油嘴 放出多余的油	3.4 3.9 3.3
油混浊	冷凝	油除气或换油并且清洁泵 预防: 打开气镇阀或加装冷阱 清洁气镇进气过滤器	2.6 3.5
泵噪音太大	油位太低 (油不可见)	加油	3.3

* 参考章节: 此列指出说明书中包含可用维修信息的章节
注意: 不要再使用用过的密封件, 总是使用新的密封件。

压缩机、真空泵及零部件污染申报表

只有提交正确完整的污染申报表，压缩机、真空泵及零部件才可以进行检修和服务。没有完整的申报表将会推迟维修。制造方拒绝接受任何无污染申报表的设备。

每一个单独的零部件必须填写单独的污染申报表。

本申报表必须由经授权的和有资格的人员填写与签署。

客户： 地址： 联系人： 电话： 传真： 最终用户：	返回原因 <input checked="" type="checkbox"/> 对适用的选项，请标记 维修： <input type="checkbox"/> 付费 <input type="checkbox"/> 保修 更换： <input type="checkbox"/> 付费 <input type="checkbox"/> 保修 <input type="checkbox"/> 已换过货 归还： <input type="checkbox"/> 租 <input type="checkbox"/> 借 <input type="checkbox"/> 除 校准： <input type="checkbox"/> DKD <input type="checkbox"/> 制造商校准 <input type="checkbox"/> 质量测试证书DIN55350-18-4.2.1																																																	
A. 设备 (机器或零部件) 描述																																																		
材料种类： 产品号： 序列号： 所用油种类：	故障描述 附件 应用工具 应用过程																																																	
B. 设备情况																																																		
1. 设备是否已使用 2. 放出 (产物/维修液) 3. 所有密封部位已打开 4. 清洁 若是，使用何种清洁溶剂 并使用什么方法： * 如果答案是“否”，直接到D	<table style="width: 100%; border-collapse: collapse;"> <thead> <tr> <th style="width: 15%;"></th> <th style="width: 10%; text-align: center;">否¹⁾</th> <th style="width: 10%; text-align: center;">是</th> <th style="width: 10%; text-align: center;">否</th> <th style="width: 45%;"></th> <th style="width: 10%; text-align: center;">否¹⁾</th> <th style="width: 10%; text-align: center;">是</th> </tr> </thead> <tbody> <tr> <td></td> <td style="text-align: center;"><input type="checkbox"/></td> <td style="text-align: center;"><input type="checkbox"/></td> <td style="text-align: center;"><input checked="" type="checkbox"/></td> <td>有毒的</td> <td style="text-align: center;"><input type="checkbox"/></td> <td style="text-align: center;"><input type="checkbox"/></td> </tr> <tr> <td></td> <td style="text-align: center;"><input type="checkbox"/></td> <td style="text-align: center;"><input type="checkbox"/></td> <td style="text-align: center;"><input type="checkbox"/></td> <td>腐蚀性的</td> <td style="text-align: center;"><input type="checkbox"/></td> <td style="text-align: center;"><input type="checkbox"/></td> </tr> <tr> <td></td> <td style="text-align: center;"><input type="checkbox"/></td> <td style="text-align: center;"><input type="checkbox"/></td> <td style="text-align: center;"><input type="checkbox"/></td> <td>微生物危害²⁾</td> <td style="text-align: center;"><input type="checkbox"/></td> <td style="text-align: center;"><input type="checkbox"/></td> </tr> <tr> <td></td> <td style="text-align: center;"><input type="checkbox"/></td> <td style="text-align: center;"><input type="checkbox"/></td> <td style="text-align: center;"><input type="checkbox"/></td> <td>爆炸性²⁾</td> <td style="text-align: center;"><input type="checkbox"/></td> <td style="text-align: center;"><input type="checkbox"/></td> </tr> <tr> <td></td> <td style="text-align: center;"><input type="checkbox"/></td> <td style="text-align: center;"><input type="checkbox"/></td> <td style="text-align: center;"><input type="checkbox"/></td> <td>放射性²⁾</td> <td style="text-align: center;"><input type="checkbox"/></td> <td style="text-align: center;"><input type="checkbox"/></td> </tr> <tr> <td></td> <td style="text-align: center;"><input type="checkbox"/></td> <td style="text-align: center;"><input type="checkbox"/></td> <td style="text-align: center;"><input type="checkbox"/></td> <td>其它有害物质</td> <td style="text-align: center;"><input type="checkbox"/></td> <td style="text-align: center;"><input type="checkbox"/></td> </tr> </tbody> </table>		否 ¹⁾	是	否		否 ¹⁾	是		<input type="checkbox"/>	<input type="checkbox"/>	<input checked="" type="checkbox"/>	有毒的	<input type="checkbox"/>	<input type="checkbox"/>		<input type="checkbox"/>	<input type="checkbox"/>	<input type="checkbox"/>	腐蚀性的	<input type="checkbox"/>	<input type="checkbox"/>		<input type="checkbox"/>	<input type="checkbox"/>	<input type="checkbox"/>	微生物危害 ²⁾	<input type="checkbox"/>	<input type="checkbox"/>		<input type="checkbox"/>	<input type="checkbox"/>	<input type="checkbox"/>	爆炸性 ²⁾	<input type="checkbox"/>	<input type="checkbox"/>		<input type="checkbox"/>	<input type="checkbox"/>	<input type="checkbox"/>	放射性 ²⁾	<input type="checkbox"/>	<input type="checkbox"/>		<input type="checkbox"/>	<input type="checkbox"/>	<input type="checkbox"/>	其它有害物质	<input type="checkbox"/>	<input type="checkbox"/>
	否 ¹⁾	是	否		否 ¹⁾	是																																												
	<input type="checkbox"/>	<input type="checkbox"/>	<input checked="" type="checkbox"/>	有毒的	<input type="checkbox"/>	<input type="checkbox"/>																																												
	<input type="checkbox"/>	<input type="checkbox"/>	<input type="checkbox"/>	腐蚀性的	<input type="checkbox"/>	<input type="checkbox"/>																																												
	<input type="checkbox"/>	<input type="checkbox"/>	<input type="checkbox"/>	微生物危害 ²⁾	<input type="checkbox"/>	<input type="checkbox"/>																																												
	<input type="checkbox"/>	<input type="checkbox"/>	<input type="checkbox"/>	爆炸性 ²⁾	<input type="checkbox"/>	<input type="checkbox"/>																																												
	<input type="checkbox"/>	<input type="checkbox"/>	<input type="checkbox"/>	放射性 ²⁾	<input type="checkbox"/>	<input type="checkbox"/>																																												
	<input type="checkbox"/>	<input type="checkbox"/>	<input type="checkbox"/>	其它有害物质	<input type="checkbox"/>	<input type="checkbox"/>																																												
C. 生产工艺中产生的物质说明 (请如实填写)																																																		
1. 与设备接触的所有物质 维修液及工艺中产生的物质的商业名/化学名，物质特性根据安全数据表 (例如有毒的、易燃的、腐蚀性的、放射性的)																																																		
<table border="1" style="width: 100%; border-collapse: collapse;"> <tr> <td style="width: 50%;">商业名称：</td> <td style="width: 50%;">化学名称：</td> </tr> <tr> <td>a)</td> <td></td> </tr> <tr> <td>b)</td> <td></td> </tr> <tr> <td>c)</td> <td></td> </tr> <tr> <td>d)</td> <td></td> </tr> </table>		商业名称：	化学名称：	a)		b)		c)		d)																																								
商业名称：	化学名称：																																																	
a)																																																		
b)																																																		
c)																																																		
d)																																																		
2. 这些物质有害吗？ <input type="checkbox"/> 是 <input type="checkbox"/> 否 3. 热过载时，产生危险的分解物是： <input type="checkbox"/> 是 <input type="checkbox"/> 否																																																		
²⁾ 已受过微生物、爆炸性或放射性物质污染的零部件，如没有书面的去污证明，是不予接受的。																																																		

D. 有法律约束的申报

我/我们特此声明，在本表格中所提供的用于判断污染程度的信息是正确和充分的。

经授权的人的名字 (印刷体)： _____

日期

经授权的人签名

公司盖章

EU符合声明

(符合声明原始文件的译文)

制造商:

Leybold GmbH
Bonner Strasse 498
D-50968 KÖln, Germany

兹声明下面列出的我们已在市场上销售的产品，符合适用的欧盟理事会指令的规定。如果涉及产品更改未取得莱宝德国的同意，该声明无效。

产品类型: SOGEVAC

类型: SV10 B, SV16 B, SV25 B, SV40 B, SV65 B, SV100 B, SV200, SV300B, SV630B, SV750B, SV10 FP, SV16 FP, SV25 FP, SV45 FP, SV70 FP, SV105 FP, SV200 FP, SV300 FP, 及其改型。不包括发货不带电机的泵。

泵订货号: 960100 to 960115 / 960160 to 960175 / 960250 / 960250V3001 / 960251 / 960251V2022 / 960251V3003 / 960251V3005 / 960252 / 960253 / 960255 / 960256 / 960256V2022 / 960256V3003 / 960257 / 960261 / 960261V3001 / 960266 / 960305TE / 960316TE / 960318TE / 960322TE / 960324TE / 960401V3001TE / 960405TE / 960416TE / 960416V2046TE / 960419TE / 960419V1706TE / 960422TE / 960424TE / 960505TE / 960505V3004TE / 960516TE / 960518TE / 960519TE / 960522V3001TE / 960524TE / 10927TE / 109279900037TE / 109279900045TE / 9552746TE / 9552748TE / 955279900001TE / 955279900004TE / 960702TE / 960702V3005TE / 960702V3013TE / 960702V3018TE / 960703V3001TE / 960706V2048TE / 960711V2048TE / 960712TE / 960713V2046TE / 960716V2048TE / 960717TE / 960717V3001TE / 960717V3004TE / 960717V3005TE / 960718V2046TE / 960100FP to 960110FP / 960160FP to 960170FP / 960251FP / 960256FP / 960257FP / 960261FP / 960307FP / 960314FP / 960324FP / 960407FP / 960414FP / 960424FP / 960507FP / 960514FP / 960524FP / 10927FP / 1092791FP / 960702FP / 960707FP / 960717FP / 960862V3002TE / 960863TE / 960863V3006TE / 960863V3008TE / 960863V3020TE / 960867TE / 960867V2091TE / 960867V3001TE / 960867V3005TE / 960875V3002TE / 960876V2007TE / 960877V3002TE / 960877V3013TE / 960877V3017TE

产品符合以下欧盟理事会指令:

机械指令 (2006/42/EC)

低电压指令2014/35/EU的安全目标符合机械指令2006/42/EU附件1的第1.5.1节。

电磁兼容性 (2014/30/EU)

RoHS指令 (2011/65/EU) & (2015/863/EU)

应用了下列协调标准:

EN 1012-2: 1996+A1: 2009

压缩机和真空泵-安全要求-第二部分: 真空泵

EN 60204-1: 2006/A1: 2009

机械安全-机械电气设备-第一部分: 一般要求

EN 61000-6-2: 2005/AC:2005

电磁兼容性 (EMC)-第6-2: 一般标准-工业环境干扰

EN 61000-6-4: 2007/A1: 2011

电磁兼容性 (EMC)-第6-4: 一般标准-工业环境排放标准

文件索取途径:

Herbert Etges

Tel. : +49 (0) 221 347 0

Fax : +49 (0) 221 347 1250

documentation@leybold.com

备件

仅需要一些基本的备件和附件，便可保证莱宝泵可靠运行。如果在保修期内使用非莱宝正品备件或消耗品，我们保留拒绝任何保修索赔权利。当订购备件及附件时，请提供泵的型号及序列号。您可在备件清单中查找到您需要的零件号。

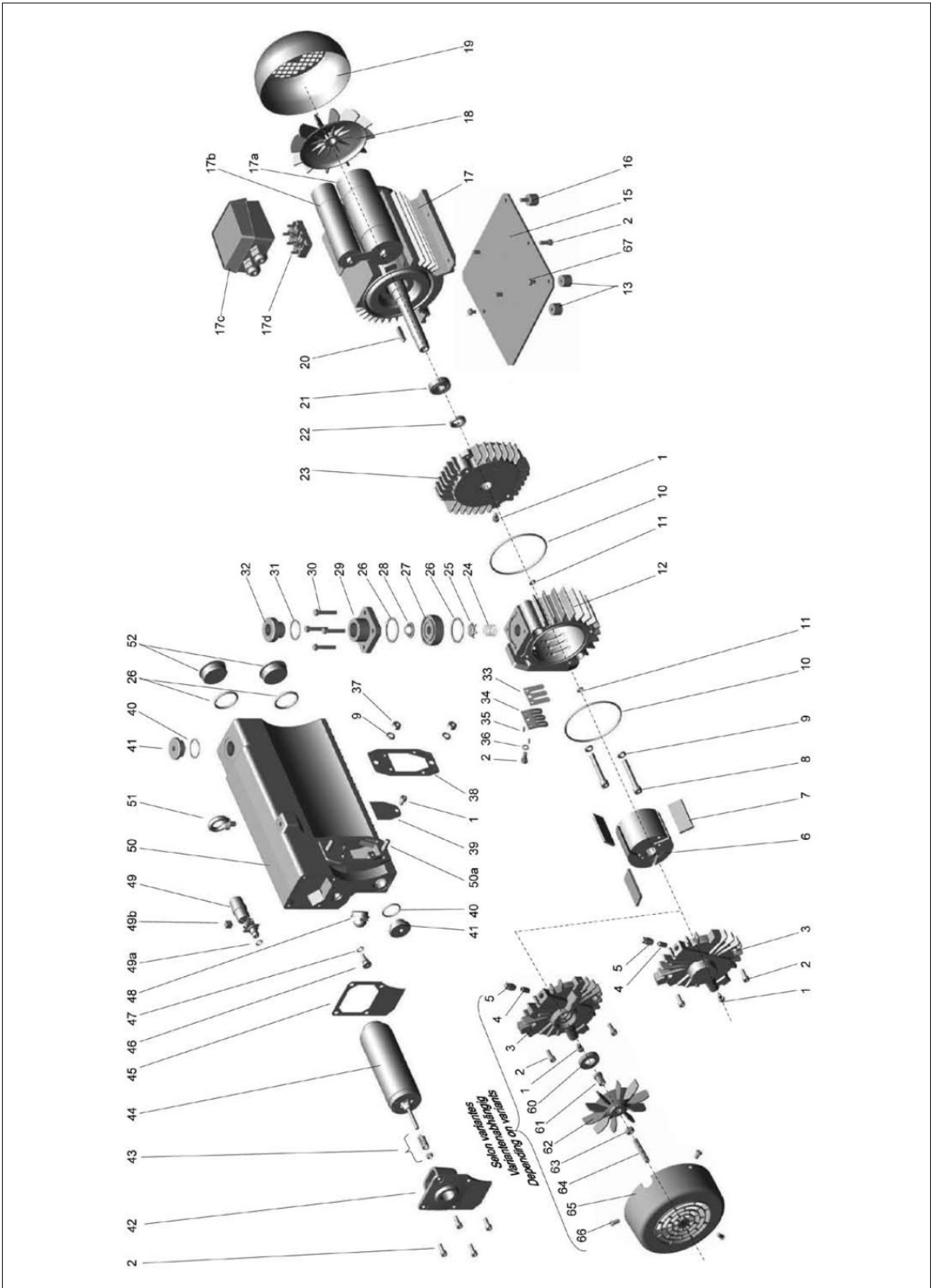
莱宝的维修中心通常备有SOGEVAC泵的备件包。以下是备件列表，详细的备件表附后。

- 排气过滤器
- LVO120油（特殊泵油，请参见随泵的通知或与莱宝联系）
- 维护套件
- 密封套件
- 维修套件

我们强烈推荐您使用以上套件进行维修和维护真空泵，单独的备件可能需要较长的供货时间。

需要更换泵体或端盖的维修应该由莱宝维修中心完成。

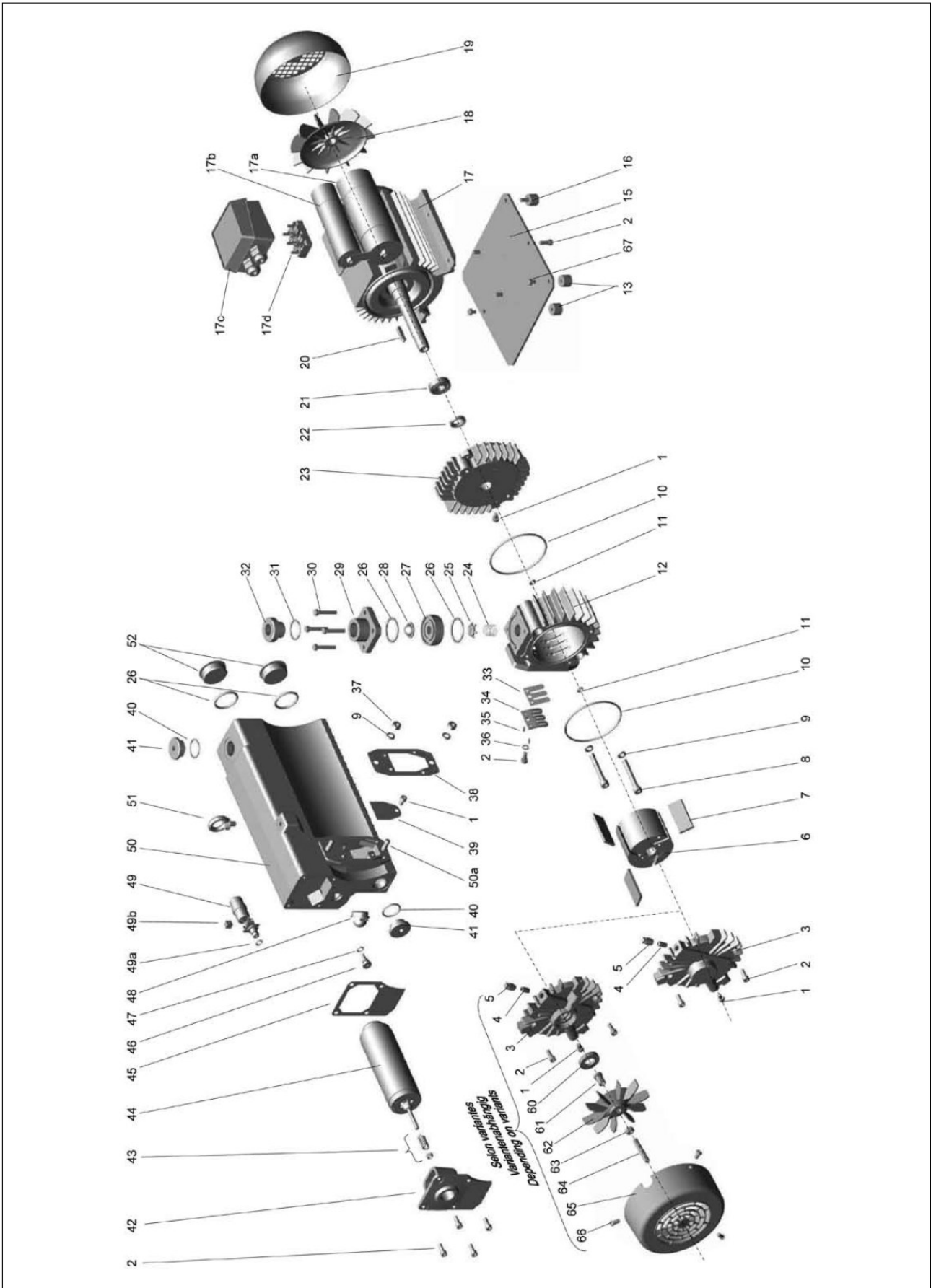
备件



备件

位置	数量	描述	尺寸 (mm), 材质	订货号	备注			
1	3	螺钉	CHC M6 x 10 Q8.8					
2	10	螺栓	CHC M6 x 16 Q8.8					
3	1	端盖 (有气镇)		971422940	包括 4,5			
3	1	端盖 (无气镇)		971422950				
3	1	风扇端盖 (有气镇)		71421710	包括 4,5			
3	1	风扇端盖 (无气镇)		971446770				
4	1	气镇螺钉套件		71418070		●		
5	1	气镇过滤器		71418060			●	
6	1	转子		71416310				
7	3	旋片 (三片)		71416290			●	
8	2	螺栓	CHC M8 x 60 Q8.8					
9	4	垫片	W8					
10	2	O形圈	93	FKM 71237720		●		
11	2	O形圈	6,02	FKM 71237600		●		
12	1	泵体			咨询莱宝售后			
13	2	橡胶地脚	D20x15 M6	71418020				
15	1	支撑板		71416240				
16	1	橡胶地脚	D20x15 M6	71414030				
17	1	单相电机	0,9/1,1KW 230V 50/60Hz		包括 17a,c,d,18,19,20,21,22,23 咨询莱宝售后			
17a	1	电容	40μF	971423050				
17c	1	接线盒		971422800				
17d	1	端子台		971423090				
17	1	单相电机	0,9/1,1KW 100V 50/60Hz		包括17a,b,c,d,18,19,20,21,22,23 咨询莱宝售后			
17a	1	电容	110μF	971423060				
17b	1	电容	110μF	971423060				
17c	1	接线盒		971423130				
17d	1	端子台		971422830				
17	1	单相电机	1,1KW 115V 60Hz		包括17a,b,c,d, 18,19,20,21,22,23 咨询莱宝售后			
17a	1	电容	110μF	971423060				
17b	1	电容	60μF	971423070				
17c	1	接线盒		971423130				
17d	1	端子台		971422830				
		密封套件		FKM 71419490				●
		维修套件		971423100				●
		维护套件		971423450				●

备件



备件

位置	数量	描述	尺寸 (mm), 材质	订货号	备注			
17	1	三相电机	0,9/1,1KW 230/400V 50/60Hz 230/460V 60Hz 200V 50/60Hz		包括17C,d,18,19,20,21,22,23 咨询莱宝售后			
17c	1	接线盒		971423080				
17d	1	端子台		971423540				
18	1	风扇		71422750				
19	1	风扇罩		71422760				
20	1	键		71416300				
21	1	球轴承			咨询莱宝售后			
22	1	轴封		FKM	咨询莱宝售后	●		
23	1	轴承端盖			咨询莱宝售后			
24	1	进气弹簧		71415640				
25	1	防返油阀		71042990		●		
26	4	O形圈	34.52	FKM	71419340	●		
27	1	进气口转接头		71413110				
28	1	滤网		71413440				
29	1	进气口法兰	G 3/4	71416170				
29	1	进气口法兰	NPT 3/4	71418080				
30	4	螺栓	CHC M6					
31	1	O形圈	28	FKM	71217590	●		
32	1	转接头+ O形圈	G 3/4-G 1/2	95124	包括31			
32	1	转接头	NPT 3/4- NPT 1/2	71422140				
33	1	排气阀片		71418570			●	
34	1	排气阀片限位板		71418580			●	
35	2	定位销	D3.5					
36	1	垫片	WZ6					
37	2	螺母	HM8 Q6					
38	1	密封垫		71419730		●		
39	1	隔板		71416180				
40	2	O形圈	27	FKM	71217580	●		●
41	2	有槽油塞	HC G 3/4	71256380	包括40			
42a	1	排气法兰	G 3/4	71416220				
42b	1	排气法兰	NPT 3/4	71418090				
43	1	弹簧组件		71420370			●	●
44	1	排气过滤器		71416340			●	●
45	1	密封垫		971423480		●		●
46	1	回油螺栓		71420720	包括47			
47	1	O形圈	8	FKM	71217650	●		
48	1	油窗玻璃	3/4	71219480		●		
49	1	浮子阀		71417210	包括49a,b			
49a	1	O形圈	8	FKM	71217650	●		
49b	1	防返油阀密封件		71212500		●		
50	1	油箱		71421730	包括50a			
50a	2	双头螺栓	M8-25/15J=12 Q6.8					
51	1	起吊环	M8	71402970				
52	2	油塞 + O形圈	G 1 1/4	71420140	包括26			
60	1	轴封		71419180		●		
61	1	风扇轮毂		71422030				
62	1	风扇		71419190				
63	1	螺母	M8					
64	1	螺栓柱	HC M8					
65	1	风扇罩		71420250	包括66			
66	3	螺钉	HC M6					
67	2	螺钉	CHC M6					
		密封套件		FKM	71419490		●	
		维修套件			971423100			●
		维护套件			971423450			●

Sales and Service

Germany

Leybold GmbH
Sales, Service, Support Center (3SC)
Bonner Strasse 498
D-50968 Cologne
T: +49-(0)221-347 1234
F: +49-(0)221-347 31234
sales@leybold.com
www.leybold.com

Europe

Belgium

Leybold Nederland B.V.
Belgisch bijkantoor
Leuvensesteenweg 542-9A
B-1930 Zaventem
Sales:
T: +32-2-711 00 83
F: +32-2-720 83 38
sales.zv@leybold.com
Service:
T: +32-2-711 00 82
F: +32-2-720 83 38
service.zv@leybold.com

France

Leybold France S.A.S.
Parc du Technopolis, Bâtiment Beta
3, Avenue du Canada
F-91940 Les Ulis cedex
Sales and Service:
T: +33-1-69 82 48 00
F: +33-1-69 07 57 38
info.ctb@leybold.com
sales.ctb@leybold.com

Leybold France S.A.S.
Valence Factory
640, Rue A. Bergès
B.P. 107
F-26501 Bourg-lès-Valence Cedex
T: +33-4-75 82 33 00
F: +33-4-75 82 92 69
marketing.vc@leybold.com

Great Britain

Leybold UK LTD.
Unit 9
Silverglade Business Park
Leatherhead Road
Chessington Surrey (London)
KT9 2QL
Sales:
T: +44-13-7273 7300
F: +44-13-7273 7301
sales.ln@leybold.com
Service:
T: +44-13-7273 7320
F: +44-13-7273 7303
service.ln@leybold.com

Italy

Leybold Italia S.r.l.
Via Trasimeno 8
I-20128 Mailand
Sales:
T: +39-02-27 22 31
F: +39-02-27 20 96 41
sales.mi@leybold.com
Service:
T: +39-02-27 22 31
F: +39-02-27 22 32 17
service.mi@leybold.com

Netherlands

Leybold Nederland B.V.
Floridadreef 102
NL-3565 AM Utrecht
Sales and Service:
T: +31-(30) 242 63 30
F: +31-(30) 242 63 31
sales.ut@leybold.com
service.ut@leybold.com

Spain

Leybold Spain, S.A.
C/. Huelva, 7
E-08940 Cornellà de Llobregat
(Barcelona)
Sales:
T: +34-93-666 43 11
F: +34-93-666 43 70
sales.ba@leybold.com
Service:
T: +34-93-666 46 11
F: +34-93-685 43 70
service.ba@leybold.com

Switzerland

Leybold Schweiz AG, Pfäffikon
Churerstrasse 120
CH-8808 Pfäffikon
Warehouse and shipping address:
Riedthofstrasse 214
CH-8105 Regensdorf
Sales:
T: +41-44-308 40 50
F: +41-44-302 43 73
sales.zh@leybold.com
Service:
T: +41-44-308 40 62
F: +41-44-308 40 60
service.zh@leybold.com

America

USA

Leybold USA Inc.
5700 Mellon Road
USA-Export, PA 15632
T: +1-724-327-5700
F: +1-724-325-3577
info.ex@leybold.com
Sales:
T: +1-724-327-5700
F: +1-724-333-1217
Service:
T: +1-724-327-5700
F: +1-724-325-3577

Brazil

Leybold do Brasil
Rod. Vice-Prefeito Hermenegildo Tonolli,
No. 4413 - 6B
Distrito Industrial
Jundiá - SP
CEP 13.213-086
Sales and Service:
T: +55 11 3395 3180
F: +55 11 99467 5934
sales.ju@leybold.com
service.ju@leybold.com

Asia

India

Leybold India Pvt Ltd.
No. 82(P), 4th Phase
K.I.A.D.B. Plot
Bommasandra Industrial Area
Bangalore - 560 099
Indien
Sales and Service:
T: +91-80-2783 9925
F: +91-80-2783 9926
sales.bgl@leybold.com
service.bgl@leybold.com

P. R. China

莱宝（天津）国际贸易有限公司
中国天津北辰经济开发区双辰西路8号
邮编: 300400
销售及维修:
电话: +86-22-2697 0808
传真: +86-22-2697 4061
sales.tj@leybold.com
service.tj@leybold.com

莱宝真空设备（天津）有限公司
中国天津北辰经济开发区双辰西路8号
邮编: 300400
销售及维修:
电话: +86-22-2697 0808
传真: +86-22-2697 4061
info.tj@leybold.com
sales.tj@leybold.com
service.tj@leybold.com

莱宝（天津）国际贸易有限公司
上海分公司:
中国上海市松江茸华路816号10号楼
邮编: 201611
销售及维修:
电话: +86-21-5288 5863
传真: +86-21-5288 5836
info.sh@leybold.com
sales.sh@leybold.com
service.sh@leybold.com

莱宝（天津）国际贸易有限公司
广州分公司及维修中心:
中国广州市科学城科学大道111号科学
城信息大厦主楼一楼
邮编: 510663
销售及维修:
电话: +86-20-223 23 980
传真: +86-20-223 23 990
info.gz@leybold.com
sales.gz@leybold.com
service.gz@leybold.com

莱宝（天津）国际贸易有限公司
北京分公司:
中国北京市朝阳区东三环北路8号,
北京亮马河大厦1座908室
邮编: 100004
销售:
电话: +86-10-6590-7622
传真: +86-10-6590-7607
sales.bj@leybold.com
service.bj@leybold.com

Japan

Leybold Japan Co., Ltd.
Headquarter
Shin-Yokohama A.K.Bldg., 4th Floor
3-23-3, Shin-Yokohama
Kohoku-ku, Yokohama-shi
Kanagawa 222-0033
Japan
Sales:
T: +81-45-471-3330
F: +81-45-471-3323
sales.yh@leybold.com

Leybold Japan Co., Ltd.
Tsukuba Technical Service Center
1959, Kami-yokoba
Tsukuba-shi, Ibaraki-shi 305-0854
Japan
Service:
T: +81-29 839 5480
F: +81-29 839 5485
service.iik@leybold.com

Malaysia

Leybold Malaysia
Leybold Singapore Pte Ltd.
No. 1 Jalan Hi-Tech 2/6
Kulim Hi-Tech Park
Kulim, Kedah Darul
Aman 09000
Malaysia
Sales and Service:
T: +604 4020 222
F: +604 4020 221
sales.ku@leybold.com
service.ku@leybold.com

Singapore

Leybold Singapore Pte Ltd.
8 Commonweath Lane #01-01
Singapore 149555
Singapore
Sales and Service:
T: +65-6303 7030
F: +65-6773 0039
sales.sg@leybold.com
service.sg@leybold.com

South Korea

Leybold Korea Ltd.
3F. Jellzone 2 Tower
Jeongja-dong 159-4
Bundang-gu Sungnam-si
Gyeonggi-do
Bundang 463-384, Korea
Sales:
T: +82-31 785 1367
F: +82-31 785 1359
sales.bd@leybold.com
Service:
623-7, Upsung-Dong
Cheonan-Si
Chungcheongnam-Do
Korea 330-290
T: +82-41 589 3035
F: +82-41 588 0166
service.cn@leybold.com

Taiwan

Leybold Taiwan Ltd.
No 416-1, Sec. 3
Chunghsin Rd., Chutung
Hsinchu County 310
Taiwan, R.O.C.
Sales and Service:
T: +886-3-500 1688
F: +886-3-583 3999
sales.hc@leybold.com
service.hc@leybold.com

莱宝（天津）国际贸易有限公司
中国天津北辰经济开发区双辰西路8号
邮编: 300400
销售及维修:
电话: +86-22-2697 0808
传真: +86-22-2697 4061
info.tj@leybold.com

Headquarter
Leybold GmbH
Bonner Strasse 498
D-50968 Koeln
T: +49-(0)221-347 0
F: +49-(0)221-347 1250
info@leybold.com



www.leybold.com