



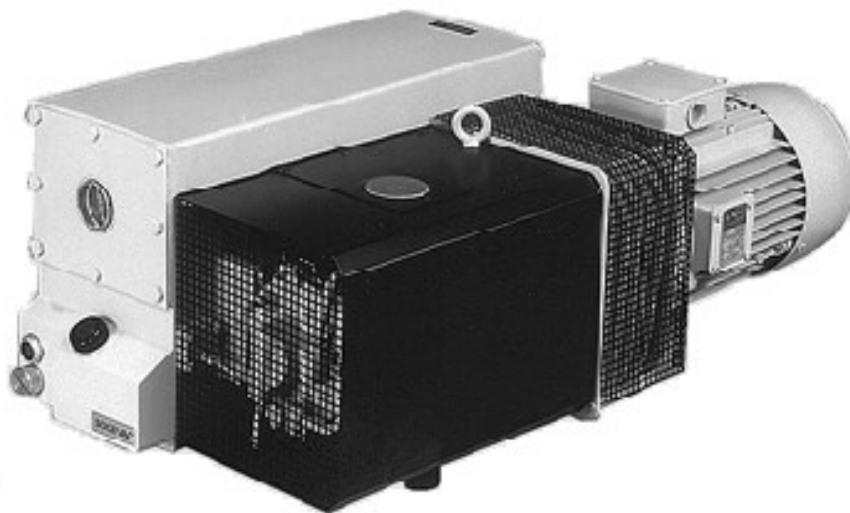
SOGEVAC[®]

SV200

单级油封式旋片真空泵

原版使用说明书 300409137_011_C0

产品号：
10927TE
95527TE
及其改型



目录

重要安全信息	页 3
1 概述	5
1.1 工作原理	5
1.2 技术参数	7
1.3 连接配件	10
1.4 订货信息	11
1.5 附件	12
1.6 罗茨泵接口	13
1.7 备件	13
1.8 润滑	14
2 运输和贮存	15
2.1 运输和包装	15
2.2 放置	15
2.3 贮存	15
3 安装	16
3.1 安装	16
3.2 电气连接	18
3.3 启动	19
4 运行	20
4.1 运行	20
4.2 停泵	21
4.3 泵极限压力	22
4.4 选装气镇阀	22
5 维护	23
5.1 安全信息	23
5.2 维护间隔	23
5.3 莱宝售后服务	24
5.4 维护工作	24
6 故障排除	30
7 备件	32
CE声明	40
压缩机、真空泵及零部件污染声明	41

重要安全信息

为防止危及人身安全，必须严格遵守的步骤。

为防止损伤或损坏泵，必须严格遵守的步骤。

本说明书中提供的需要额外强调的有用信息。

只有按照本说明书正确使用莱宝Sogevac® SV200真空泵，才能保证真空泵安全和有效运行。认真阅读、严格遵守本章和说明书中所述所有安全防护措施是用户的责任。Sogevac® SV200仅在适当的环境和说明书中描述的条件运行。本产品必须由经过培训的人员才能进行操作和维护。对泵的特殊要求和规定，请向当地地区、国家代理机构咨询。有关进一步安全、运行和维护的任何问题，请向距离您最近的莱宝办事处咨询。

不遵守下述防护措施会导致严重的人员伤害！

Sogevac®泵的设计不适于：

- 抽除含有粉尘的、活泼的、有腐蚀性的、易燃或易爆的气体或气体混合物
- 抽除氧含量大于大气氧含量(>20%)的气体或其它强反应性气体
- 工作在易燃、易爆或粉尘的环境下

对于上述所有的情况，要使用特殊的设备。如有疑问，请与莱宝联系。

身体的任何部分不可暴露于真空下，有伤害的危险。

不要在进气口打开或有缝隙的状态下运转泵。在泵运转时，真空接口及注油、放油口必须关闭。

当泵运转时，泵表面温度较高。一些表面可以到达温度高于80°C (176°F)，触摸时有烫伤危险。

由于工艺不同，危险的物质及油可能从泵中漏出。请采取必要的防护措施！

在组成系统使用时，必须遵守相应的操作说明。

警告

小心

注意

警告



安全信息

警告



在对泵进行任何工作之前，必须切断电源并确保电源不能被意外接通。

警告



采取适当的措施确保泵不能被启动。

如果泵用来抽除危险气体，必须确定危险包含的性质并采取适当的安全防护措施。

遵守所有的安全规则。

在打开进气口和排气口之前，采取适当的安全防护措施。

小心

不遵守下述防护措施会导致设备的损坏！

泵内不能进入液体及固体颗粒。安装适合的过滤器、分离器和/或冷凝器。如有疑问请与莱宝联系。

泵的进气口不能与过压的设备相连。排气管道的尺寸要保证绝对压强不超过 **1.15bar**（相对压强不超过**0.15bar**）。

无油运转泵或错误的运转方向可损坏泵。

注意

密封件不能重复使用。总是使用新密封件装配。

当处理使用过的油及排气过滤器时，请遵守相应的环境保护规定！

在运输泵时应妥善包装防止损伤和有害物质从包装中逸出。

说明书中的图例表示，如(2 / 10)，顺次2为图2，10为图中第10项。

此说明书对标准型有效。特殊型的泵发货时附有补充文件，以补充文件为准。

我们保留本说明书设计与数据的修改权。图例是不受约束的。

1 概述

Sogevac®泵设计用于抽除粗真空范围内，从大气压到泵的极限真空之间的不活泼气体。

当抽除可燃性气体时，必须使用附带气镇装置的泵。

1.1 工作原理

Sogevac® SV200是单级油封式旋片泵。

泵本身带有防返油阀、气镇（选装）、排气过滤器、回油管路和油冷却回路。泵由直联法兰电机驱动。

偏心地安装在泵体（7/83）中的转子（7/88）有三块旋片，它们把泵腔分成几个腔。每个腔的容积随转子旋转周期性改变。

当转子旋转时，泵腔的进气部分容积扩张，将气体通过进气口吸入。气体经过滤网和打开的防返油阀（7/54）进入泵腔。当转子进一步旋转，旋片从进气口将泵腔部分分开。这部分泵腔体积减少，气体被压缩。气体在略高于大气压力时经过排气阀（6/28）从泵腔中排出。

油被注入泵腔起密封、润滑和冷却泵的作用。

压缩气体夹带的油在油箱（6/27）内由于折转而被初步捕集，然后在出口排气过滤器（6/29）中被彻底过滤。于是排气中油含量下降至低于可见程度（捕集率大于99%）。

在排气过滤器中捕集的油经过回油管路（6/11）返回到进气口。

为了防止大气压下的气体从油槽流入进气口，回油管路由一个浮球阀控制。

油循环是由油箱（压力高于或等于大气压）和泵的进气口（压力低于大气压）之间存在的压差维持的。一部分油取自油槽（6/27），经过油过滤器（6/25）流到转子的轴承支撑点和泵腔。注入泵内油的另一部分不会通过油过滤器。所以，如果油过滤器偶然完全堵塞，通过第二线路足够量的油确保润滑，从而保证泵良好的机械运转。

概述

然而在这种情况下，泵达不到规定的极限压力。一般来说这表明油脏了或油过滤器被堵塞了。

在电机轴上旋转的风扇产生冷却所必须的空气流。
冷却通过盘管中的油。

按用户要求，水冷版的泵配备有换热器和调温阀，同时泵配有专门的说明书。

根据需求，可订购带气镇装置（6/14）的泵。通过打开气镇，让被称作“气镇”的可控制的一定数量的空气进入泵腔。

当抽空可冷凝气体或蒸气时，气镇可防止可冷凝气体在泵内的冷凝（最大容许水蒸气压力见技术参数）。

有不同种类的气镇：

- 标准气镇 $<7\text{Nm}^3/\text{h}$
- 较大气镇 $18\text{Nm}^3/\text{h}$
- 带电磁阀的气镇 直流24V，18W, $7\text{Nm}^3/\text{h}$

有关气镇请详见4.1节。

供货时不带气镇阀的泵，也可加装气镇阀。
（参阅第1.4节和第4.4节）

用防返油阀（7/54）防止真空腔的意外破空和返油。参阅第4.2节。

1.2 技术参数

泵的极限压力和噪音等技术数据是标准泵在使用指定的矿物油条件下得到。使用其它油时数据可能有较大差异。

注意

SV200

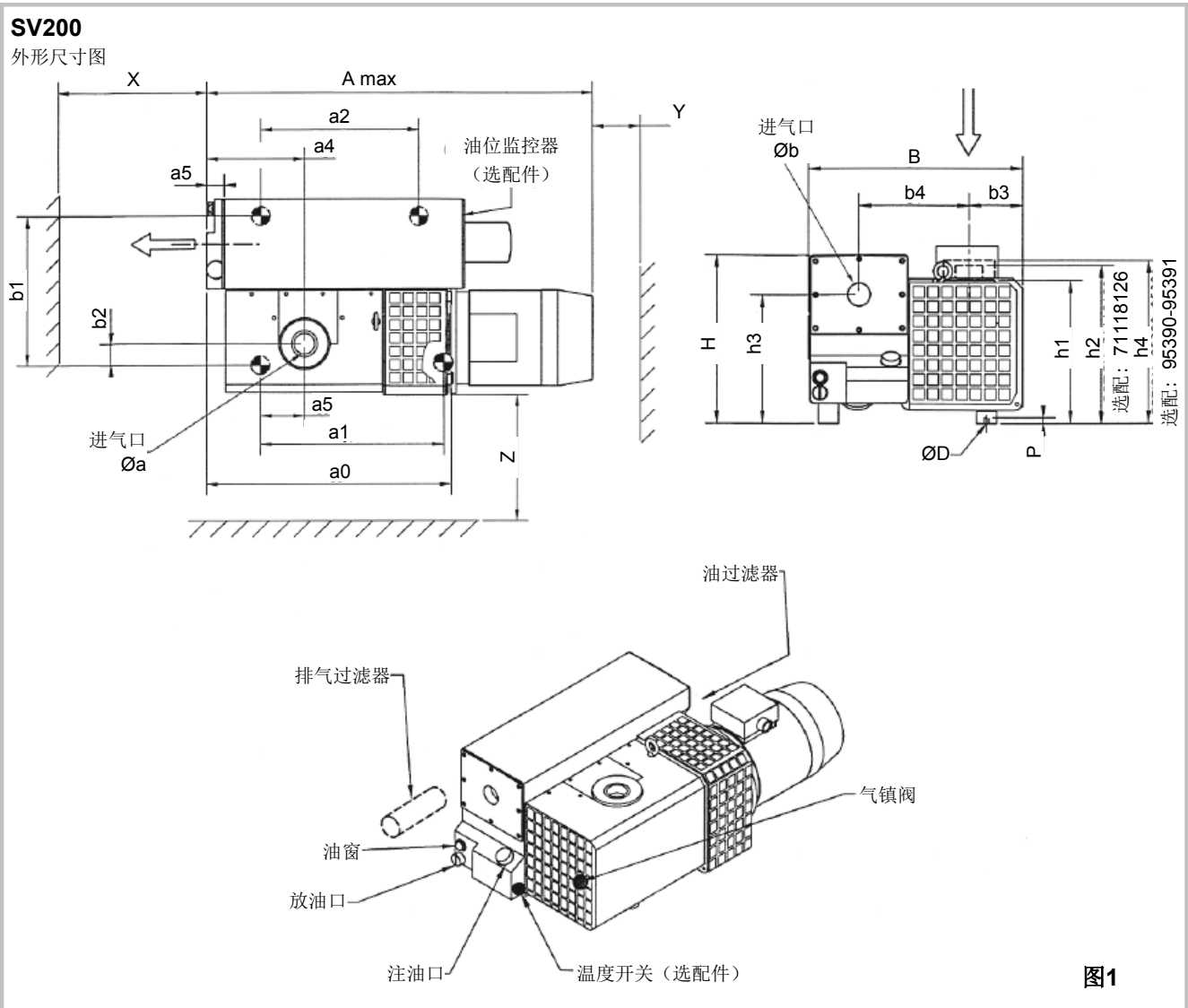
技术参数		50Hz	60Hz
名义抽速 ¹⁾	m ³ /h	180	220
实际抽速 ¹⁾	m ³ /h	170	200
极限分压 (无气镇) ¹⁾	mbar	≤8.10 ⁻²	≤8.10 ⁻²
极限全压			
标准气镇 ¹⁾	mbar	≤0.7	≤0.7
水蒸气允许压强			
■ 标准气镇 ¹⁾ 或EM	mbar	40	50
■ 大气镇	mbar	50	60
水蒸气抽除能力			
■ 标准气镇 ¹⁾ 或EM	kg/h	3.4	5.4
■ 大气镇	kg/h	N/A	N/A
噪音级 ²⁾	dB (A)	69	73
漏率	mbar.l.s ⁻¹	≤1.10 ⁻³	≤1.10 ⁻³
电源电压 (标准型)	V	230/400	460 ³⁾
电机功率	kw	4	4.6
保护类型		IP55	IP55
电机额定转速	min ⁻¹	1450	1750
油量 (最小/最大)	L	5/9	5/9
进气口		G2	G2
排气口		G2	G2

1) 符合DIN 28400, 有标准气镇

2) 在无气镇极限压力下运行, 距1m远空地现场测量

3) CEI: 460V

概述



尺寸 mm

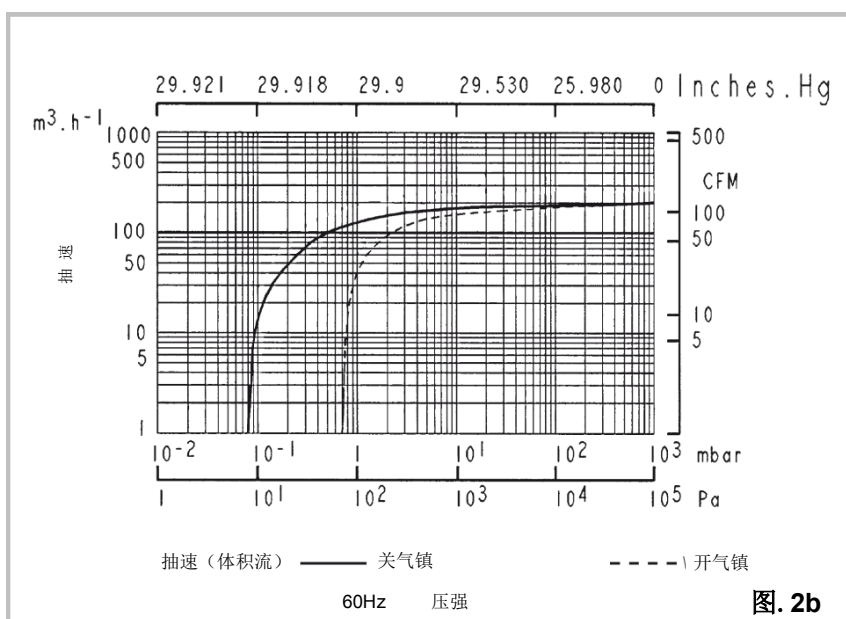
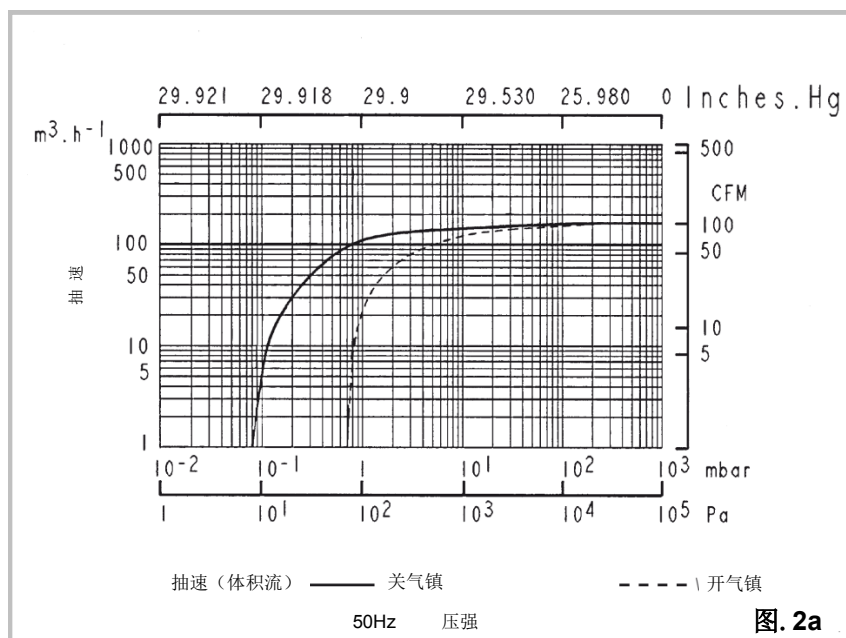
型号	$\text{Ø}a$	$\text{Ø}b$	Amax.	a_0	a_1	a_2	a_3	a_4	a_5	B	b_1	b_2	b_3	b_4	$\text{Ø}D/P$	H	h_1	h_2	h_3	h_4	X	Y	Z	重量 kg
109 27	G2	G2	960	548	390	252	62	214	40	535	394	50	140	269	M10/10	425	352	392	318	399	350	150	300	170
955 27			1000	557																				

概述

换算因子	压强单位换算		抽速单位换算			
	mbar (millibar)	torr	Inches Hg vacuum	$m^3 \cdot h^{-1}$	$l \cdot s^{-1}$	cfm
1 lb = 0.453 kg 1 qt = 0.946 l	1013 400	760 300		$m^3 \cdot h^{-1} = m^3/h$ 1	0.278	0.589
1 hp = 0.735 kw 1 r.p.m = 1 min^{-1}	133 4	100 3		$l \cdot s^{-1} = l/s$ 3.6	1	2.12
1 inch = 25.4 mm	1 0.1	0.75 0.75		cfm (cubic feet per minute) 1.699	0.472	1

1 atm (atmosphere) = 1013 mbar
 1 Pa (pascal) = 0.01 mbar = 10^{-2} mbar
 1 bar = 1000 mbar
 1 torr = 1.33 mbar

例: $1 m^3 \cdot h^{-1} = 0.589 cfm$
 注: 泵60Hz下的名义抽速高于50Hz下的20%。

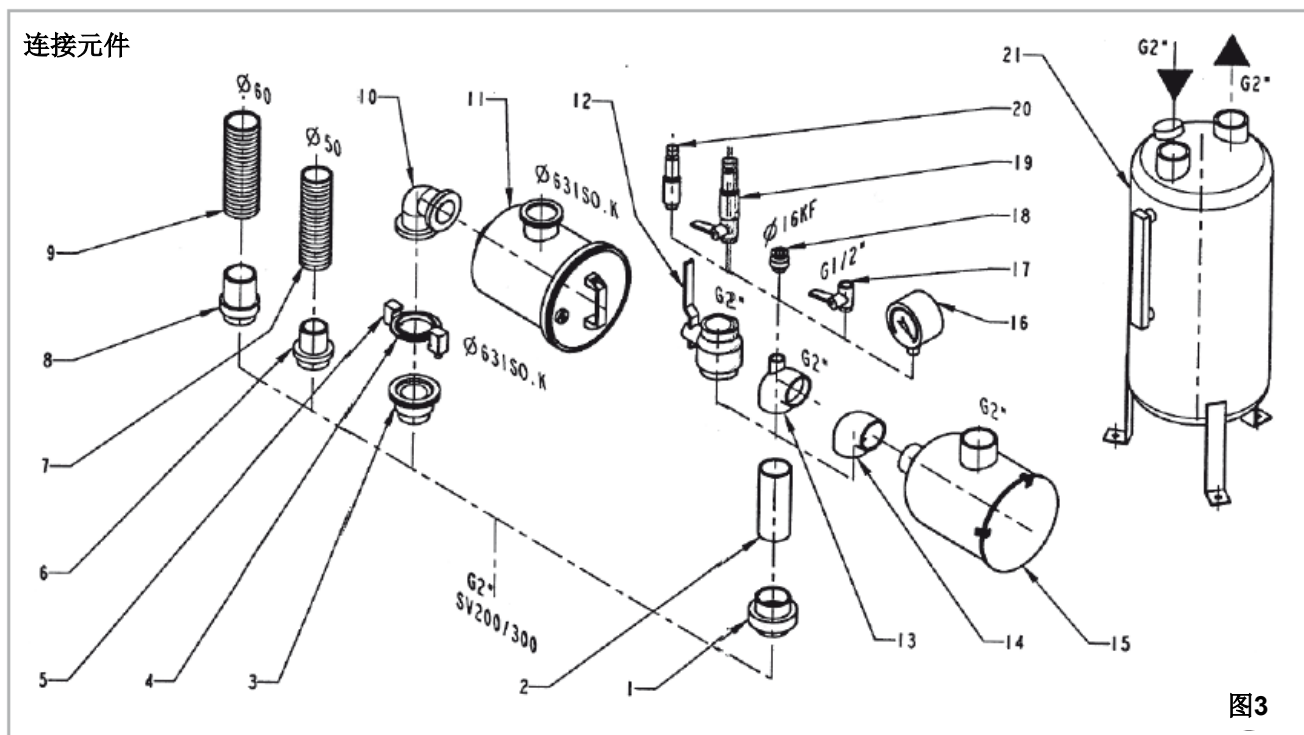


概述

1.3 连接配件

描述	规格	订货号
1 管接头+密封	G2 F/M	711 18 025
2 螺纹接头	G2 M/M-150mm	711 18 035
3 螺纹法兰转换接头	G2 M-DN63 ISO-K NPT2 M-DN63 ISO-K	711 18 126 721 03 040
4 肩环	DN 63 ISO-K AL/NBR	268 07
5 ISO-K法兰卡钳一组4个	M10X24	267 01
6 软管转换接头	G2 DN50	711 18 015
7 PVC软管	50mm, 1m	711 18 325
8 软管转换接头	G2 DN60	711 18 016
9 PVC软管	60mm, 1m	711 18 326
10 弯头90°	63 ISO-K	887 25
11 纸制灰尘过滤器	63 ISO-K	951 68
活性炭灰尘过滤器		711 27 125
金属灰尘过滤器		711 27 126
聚酯灰尘过滤器		711 27 127
12 球阀	G2 F/F	711 30 107
13 T型三通转换接头	G2-G2-G1/2 F/F/F	711 18 265
14 弯头90°	G2 F/F	711 18 215
15 纸制灰尘过滤器	G2 M/F	915 65
活性炭灰尘过滤器		711 27 122
金属灰尘过滤器		711 27 123
聚酯灰尘过滤器		711 27 124
16 真空计	G1/2 M	951 92
17 球阀	G1/2 M/F	711 30 113
18 螺纹法兰接头	G1/2 M- DN16 KF	711 18 120
19 带隔离阀的调节阀	G1/2 M	951 87
20 调节阀	G1/2 M	951 86
21 冷阱	G2 F-G2F	951 44

概述



1.4 订货信息

订货号

SV200

三相电机，带气镇
230 V/400 V, 50Hz
460 V, 60Hz

109 27TE

三相电机，带气镇
200 V, 50/60Hz

95 527TE

概述

1.5 附件

描述	规格	订货号
油窗（玻璃/金属）（欧洲型号）		712 19 480
油过滤器旁路		712 30 570
放油阀	G 3/4	711 30 114
SV180/280通用套件		714 01 930
标准气镇7Nm ³ /h		951 29
大流量气镇18Nm ³ /h		951 30
24VDC电磁阀的标准气镇7Nm ³ /h		951 31
排气过滤器压力计		951 94
排气过滤器过压开关		712 22 360
油位监视器		953 96
过热保护开关		951 36
罗茨泵500接头		953 90
罗茨泵1000接头		953 91
基座		711 19 208
罗茨泵适配器		711 19 209
带恒温阀的水冷却器		可选
分离器SEP63	DN 63 ISO-K	953 56
分离-冷凝器SEPC63	DN 63 ISO-K	953 66
螺纹法兰接头	G 2'F-DN 63 ISO K	711 18 113

莱宝的附件能保证泵的稳定性的；安装任何其它附件，用户将对泵的稳定性的负有责任。

1.6 SV + WAU 直联组合

位置	数量	描述	SV200 + WAU 501	SV200 + WAU 1001
1	1	连接套件 包括:	953 90	953 91
1	1	● 法兰	714 36 401	714 36 401
2	1	● 进口法兰盖	714 36 221	714 36 221
3	1	● O形圈 (Ø117.07x3.53FPM)	714 36 222 (Ø117.07x3.53FPM)	714 36 222 (Ø 117.07x3.53FPM)
4	4	● 螺钉	HM10x40 Q6.8	HM10x40 Q6.8
	4	● 垫圈	W10	W10
5	4	● 螺钉	M12-35/30J=18 Q6.8	M16-65/30J=24 Q6.8
	4	● 垫圈	MN12	MN16
	4	● 螺母	H M12	H M16

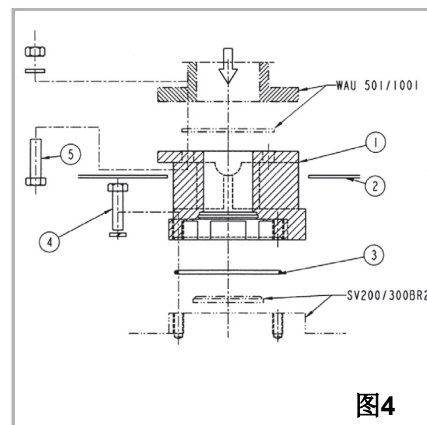


图4

1.7 备件

描述	规格	订货号
标准油过滤器		710 18 850
金属油过滤器		711 19 121
排气过滤器		710 64 763
标准密封套件	NBR	971 97 552
密封套件	FKM	714 36 730
维修包		714 36 190
泵头组件		714 36 170
入口过滤器滤芯F200/300		
● 纸		712 13 293
● 金属		7121 3 334
● 活性炭		E712 13 314
● 聚酯		712 61 318

概述

1.8 润滑

Sogevac®泵应使用莱宝公司提供的LVO130油，这种油满足如下技术要求：

- 即使在高温下也具有低蒸气压；
- 很平的粘度曲线
- 最低的水蒸气含量和吸水性
- 良好的润滑性能
- 在机械应力下具有良好的抗老化能力

泵油 LVO130	容量	订货号
	2L	L13002
	5升	L13005
	20升	L13020
	208升	L13099

如果需要其它特殊的润滑油，请与我们联系。

只能使用莱宝公司认可的润滑油。

2 运输与贮存

2.1 运输和包装

每一台SOGEVAC®泵在出厂前都要进行严格测试并且包装好以避免运输中损坏。

检查包装物是否有运输损伤。

请按照环境保护规定来处理或回收包装材料。

此说明书为交货的一部分。

泵接口已用塑料保护盖或自粘纸密封，在启动泵前请取下。

SV200泵配有驱动电机和LVO130泵油。

2.2 放置

请在1.2节中查看泵安装空间。

请竖直的水平移动已经加满油的泵，避免油溢出。注意泵的倾斜角度不能超过10°，尽量避免其它任何方向的移动。

只能用泵上的吊环起吊泵，起吊泵时用规定的起吊设备。

请确认上述都已被安全地安装。使用适合的起吊设备。确认遵守所有安全规定。

检查泵是否漏油，因为存在人们被从泵漏出的油滑倒的危险。

2.3 贮存

如果持续停泵较长时间或保存泵，请按如下操作：

当用于抽除有害物质时，请采取适当的安全防护措施。

放油（见第5.4-C节）

注入新的泵油直到油窗玻璃底部边缘（见第5.4-C节）并让泵运行几分钟。

停泵放油后注入新的泵油直到油窗玻璃的顶部边缘（见第5.4-C节）。

密封进排气口。不需要特殊保存和使用抗蚀油。

警告



小心



安装

警告



3 安装

为了确保安全启动，必须按以下说明逐步进行。请专业人员指导启动。

标准泵不适合安装在易爆环境。如果您想应用于此种场合，请与我们联系。安装泵之前，请确认已断开电源连接并且防止泵突然启动。

遵守所有安全规程。

3.1 安装

泵可安装在任何平坦的、水平平面上。在四个地脚下面，有用于固定泵的公制螺纹孔。

如果泵倾斜，不能正确读出油位。泵有无油运转危险。

SOGEVAC®泵能抽除气体和蒸气，打开附带的气镇装置使泵达到运行温度。

运行中的泵是热的，某些表面可高达80°C (176°F) 以上，触摸有烫伤危险。请注意泵上的警告标记。

遵守所有安全规程。

警告



进气口连接

详见第三页的安全说明。

泵的进气口法兰为内螺纹连接。用合适的连接件（见第1.3节），可把泵连接到真空系统上。

进气管的横截面至少要与进气口相同。如果进气管管径太小，会降低抽速。我们建议在螺纹接头使用LOCTITE或TEFLON胶带进行螺纹连接，以确保真空密封（尤其是危险气体时）。

- 泵连接到进气管道应无任何应力。在进气和排气管使用软管或管接头，以便泵检修时，很容易拆掉它们。
- 进口最大压力不得超过大气压（约1013mbar）。在进口有过压存在时，不得启动泵。
- 安装管道使用的材料类型应考虑到所抽气体的种类。选密封件也同样。
- 进气管路应该在朝向泵的方向具有一定的上升斜度以避免冷凝物向泵返流。

如果工艺气体中含有粉尘，除了随泵的粉尘过滤网外，绝对必须安装粉尘过

我们建议用三通（3/13）或弯头（3/14）水平安装粉尘过滤器。这可确保拆过滤器时，不会有粉尘颗粒掉入进气口。

当抽蒸气时，在进口和出口侧我们建议安装冷凝器。（见第1.3节）

当抽危险气体时，进气管路必须紧密密封。

绝不允许固体颗粒或液体进入泵内。

排气侧连接

SOGEVAC®泵装有内置的排气过滤器，即使在较大的气体流量下，它也能捕集油雾，可保证排出气体中无油雾。如果排气过滤器堵塞，压力安全阀（6/28）打开，过滤器被旁通。从而排出气体中的油的含量增加，泵的油耗量增加。

这种情况必须通过更换排气过滤器来解决。为了防止超出规程规定的油雾排入大气的限制，对设备进行维护是用户的责任。

在个别情况下，可考虑是否有必要安装排气管路。挥发性物质能通过过滤器。根据抽空的工艺气体性质，我们建议连接一条排气管路；当排出气体是危险气体时这是很必要的。

采取适合于您的应用和工艺气体的安全措施。泵的出口也为内螺纹连接，可以通过一个内螺纹接头与软管相连（见第1.3节）。

出口管路的横截面至少应与泵出口相等。如果出口管路管径太小，在泵内会产生过压。

安装排气管路时，要使之向下倾斜，以防止冷凝水流回泵内。如果不能使之倾斜，我们强烈推荐安装一个冷凝器（见第1.3节）。如果几台泵连接到同一排气管路，要保证排气管路有合适的通径并在每台泵的出口要装有止回阀。

排气管路堵塞或不畅时，不得启动泵。启动前确保排气管路上的盲板或类似的截止装置必须打开，排气管不得有堵。

抽危险气体时，必须保证排气管路的气密性。

最大排气压力不得大于**1.15bar**(绝对压力)。还要严格防止排气管路内有任何堵塞。排气过滤器,附件和管路必须按最大流量估算。最大流量相当于泵的抽速。

应安装强制放气装置，排气管路中的压力不得低于大气压减**50mbar**。

警告



警告



安装

警告



3.2 电气连接

在电机接线和改变接线前请先确认泵已与供电电源断开。电气接线必须请专业人员完成，同时要遵循相关的安全规定。

电机接线通过接线盒内的端子接入正确的供电电压。请见电机上或接线盒内的接线图。

正确的电气连接，必须使用合适的电机保护开关。按照电机铭牌上的额定值设定该开关。

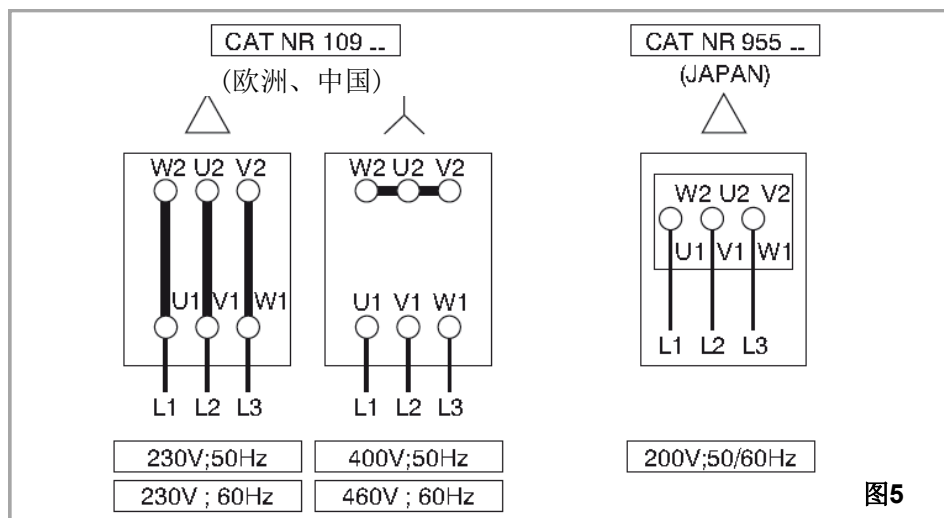
小心

电机接线及每次更换接线后，要检查电机的旋转方向。电机的旋转方向要与电机罩上的方向箭头一致。检查时，应打开进气口。如果电机的旋转方向不对，油可能从进气口喷出。真空系统内压力可能增加。

不要使用电机风扇检查旋转方向。因为电机风扇在运行时旋转太快无法判断旋转方向；当停泵后转速慢下来时，风扇会保持原来的转动方向。

短暂启动泵，检查在进气口是否有被吸入的感觉，然后立即停泵。当泵转向正确时，在进气口应有被吸入的感觉。

如需要改变旋转方向，切断电源，互换任两相接线即可。



我们建议用相序指示器检查旋转方向。

电机长期反方向运转会损坏泵！

如果安全开关或电气故障将泵断电，再次启动泵只能手动进行。

电机配置

欧洲、中国：

SV200的标准配置是50/60Hz电机电压：

230-400 V \pm 10% 50Hz

460 V \pm 10% 60Hz

3.3 启动

泵供货时已注油。启动前请检查油位是否在合适的位置。

正常油位是在油窗的中间。

如果需要加油，要拧下注油螺塞后加油，然后再把螺塞放回原位拧好。

SOGEVAC[®]泵的设计不适合在低于12°C (55°F) (PNEUROP标准) 的环境下启动。使用适当的泵油，泵在0°C (32°F) 以上启动也是可能的。

- 泵启动前，确保连接的附件满足您应用要求，从而确保安全可靠运行。
- 身体的任何部分都不要暴露在真空下。因为有伤害危险。当入口打开的情况下，不得启动泵。泵运行时，真空接头、注油和放油口不得打开。
- 必须遵守在不同情况下特殊应用的安全规程。尤其是在安装、运行和维修以及废物处理及运输方面。

不要将手放在进气口看其是否吸气。

若身体部分暴露在真空中，暴露部分可能流血。

警告



小心

警告



运行

4 运行

4.1 运行

为了避免电机超载，在1小时内启动泵次数不得超过6次。

如果必须频繁启动，泵应连续运转，并用一个阀门将泵连接到该真空容器。这种情况下用阀门调节，而不是通过泵的启动/停车来调节。当阀门关闭时，泵消耗能量很少。

SOGEVAC®泵如果装有气镇并已打开，而且泵已达到它的工作温度，便可抽空气体和蒸气。

警告



运行中的泵是热的，某些表面可高达80°C (176°F) 以上，

触摸有烫伤危险。请注意泵上的警告标记。

抽除非可凝性气体

如果工艺回路主要含有永久性气体，并且在运行下温度压缩不超过饱和蒸气压，SOGEVAC泵可关气镇运行。

如果您不知道待抽空气体的成分，也不能消除气体冷凝的可能性，应按照以下在气镇打开的情况下运行泵。

抽除可凝性气体和蒸气-开气镇

带气镇的泵交货时处于气镇打开状态。

SOGEVAC® SV200可装有3种类型气镇。

注意

标准气镇（订货号951 29）7Nm³/h

气镇是与应用联系最紧密的部件。它决定允许的水蒸气分压。

50Hz下30mbar

60Hz下40mbar

作为一种变型或附件（订货号951 30）的“大流量”气镇18Nm³/h

这个组件适用于那些有更多可凝性气体的蒸气进入泵的应用。它使水蒸气允许压强提高50mbar（安装说明书附在这个组件上）。

带电磁阀的标准气镇（订货号951 31）

这个组件是要装在泵上的，气镇由供24V直流电磁阀驱动，功率18W。

当气镇打开并在正常工作温度下，对纯水蒸气来说，SOGEVAC®泵抽水蒸气的能力可达到技术参数中的最大耐水蒸气能力。工作温度上升则泵的水蒸气极限也提高。

用一字螺丝刀旋开气镇。当气镇打开时，泵的运行噪声略有增大。在泵准备抽除蒸气之前，必须在进气口关闭下打开气镇，将泵运行约30分钟以预热。

在泵未达到正常工作温度前不要打开进气口抽除可燃性蒸气；因为用冷泵抽工艺气体会使蒸气冷凝到油中。

对高可燃性蒸气抽空过程，应在泵达到工作温度后，缓慢打开进气管路，防止过量的蒸气进入泵。

蒸气冷凝在泵中的一个现象是泵运行中油位增高。

抽空过程中，蒸气可溶解在油中。这会改变油的特性造成泵腐蚀。因此抽空过程结束后，不要立即停泵。而是关闭进气管路，让泵在打开气镇下继续运行，直到油中无冷凝气体为止。我们建议在抽空过程结束后在这种方式下运行泵30分钟左右。

在循环抽空过程中，在每两个抽空过程之间的间隙过程中不要停泵，而应该关闭进气口，也可以通过阀门来实现。打开气镇让其继续运转。

当泵在极限压力下运行时，功率消耗是很小的。

一旦所有的蒸气都从工艺过程中抽走（例如真空干燥），可关闭气镇，以改善极限压力。

4.2 停泵

在一般情况下，完成所有工作后要停泵。

SOGEVAC®泵的进气口装有一个防返油阀，当停泵时，它封闭进气口，从而使连接的系统保持真空，防止油返入系统。此阀的功能不受气镇工作的影响。

不过，此阀不是安全阀，它仅在清洁且无破损的状态下正常工作。因此建议您安装一个控制阀避免返油。

当抽空可燃性介质时，泵断电前要打开气镇，关闭进气管路让泵继续运转（见第4.1节）。

小心

注意

运行

小心

当由于电机过热而停泵时，泵必须冷却到环境温度，并消除过热原因后，才能再次手动启动。

在电源故障后，为防止泵意外启动，泵必须配置控制系统使泵只能手动启动，这等同于紧急切断开关。

如果开关与运行过热的泵相连，此时不能再次直接启动泵。

4.3 泵极限压力

如果系统不能达到技术数据规定的压力，则将泵从系统上断开后，在泵吸入口直接测量极限压力。

只有用压缩式真空规或分压规才能测量非冷凝气体的极限压力（空气分压）。用校准过的仪表才能得到精确的测量数据。

泵在长期闲置后或更换油之后的初次启动，要等一段时间才能达到规定的极限压力。因为泵必须达到它的工作温度，泵油必须除气。我们建议初次启动泵要打开气镇。

极限压力取决于泵温和使用的泵油。使用推荐的油，在低泵温下能获得最好的极限压力。

4.4 安装选配气镇

按客户要求，SOGEVAC® SV200可选装气镇。气镇有各种型号（见第4.1选择气镇）。

拆泵缸体罩（7/51a-52a）顶部的紧固螺钉，松开罩（7/94）底部的泵脚，将罩取下来。

把油放出（见第5.4节）。

拆螺钉（6/13）与密封垫。

用螺栓和密封垫安装气镇（6/14）。

重新装罩和注油。

5 维护

5.1 安全信息

遵守所有安全规程。

警告



所有工作必须由经过培训的人员操作。用户不当的维护和维修将影响泵的寿命和性能，并且莱宝对此不予保修。

小心

5.2 维护间隔

以下维护计划表给出的维护周期是正常应用情况下的近似值。当在恶劣条件下或抽除活泼气体时，应适当缩短维护周期。

维护工作	维护周期	章节
油位检查	每天	A
检查油状态	根据工艺情况	B
首次换油	运行150h后	C
正常换油	每运行2000小时或6个月 (根据应用)	C
更换油过滤器	每次换油时	C
更换排气过滤器	排气口出现油雾/每年	D
清洁气镇	每月	E
进气口滤网清洁	每月	F
检查防返油阀	每年	G
检查浮子阀	在每次更换排气过滤器时或每年	H
更换排气阀	需要时	I
更换泵头	需要时	J
分解泵头和重新组装	需要时	K
拆卸电机	需要时	L
清洁冷却盘管	每年	M

为了简化泵的维护工作，我们建议您几项工作同时进行。

维护

污染

5.3 莱宝售后服务

当您需要把泵发送莱宝维修时，必须说明泵是否受污染或不含有对人体有害的物质。如果泵已被污染，请确切地说明包含何种污染物。您必须使用我们要求的表格。

表格

在本说明书后面附有表格“压缩机、真空泵及零部件污染声明”。另外也可由此获得www.leybold.com → Downloads → Download Documents → Declaration of Contamination。

请把该表格附在泵上或把它与泵包装在一起。

该污染声明要满足法规要求以保护我们的工作人员。

如果没有该污染声明，我们会将泵按地址返还给发货人。

小心

必须确保泵已包装好，在运输途中不会损坏，以免污染物从泵中流出。

当您处理用过的泵油时，请遵守环境保护的法规。

5.4 维护工作

检查泵油

A. 油位

泵在运行期间，油位应处于油窗（6/4）中间到顶部之间。

油不足时，关泵加入规定量的正确牌号的泵油。

在高入口压强时，过多注入泵油会导致油损耗。

当泵消耗过多的泵油时，通常说明排气过滤器堵塞。

停泵后向泵内加油。

每天应至少检查一次油位。

B. LVO130油状态

一般来说油是清澈透明的。如果油发暗，应换油。

如果油内溶解有气体或液体，极限压力会变差。在进气口关闭并打开气镇使泵运转约30分钟可以使油净化。

警告



在停泵后且泵处于工作温度时，通过放油螺塞（6/5）放适量油到烧杯或类似容器中检查。

遵守安全规程。

C. 换油，更换油过滤器

一定要在停泵后且泵仍处于工作温度时换油。

如果油有被与之接触的工艺气体聚合危险时，在泵运行结束后，应立即换油。

泵在工作中是热的，某些表面可高达80°C (176°F) 以上。

若触摸有烫伤危险。

拧掉放油螺塞（6/5），把用过的油排入适当的容器。

遵守安全规程。

放油时当油的流量减少时，将放油螺塞拧上，短暂启动泵（最多10秒种），然后停泵。

再把放油螺塞拧下来，排出剩余的油。

将注油螺塞拆掉，注入新油至油窗下边缘，让泵短时间运转，以使用充入的新油冲洗泵。然后再次换油。

只能使用适用的泵油（见第1.8节）。

根据涉及的工艺，危险物质可从泵或泵油中溢出。应采取相应措施。

遵守安全规程。

密封件不能重复使用，总是使用新的密封件。

当处理用过的油时，请遵守相关环境规程！

D. 更换排气过滤器和检查压力安全阀

当排气过滤器堵塞时，过滤器的安全阀打开。排气口可见油雾，和/或油耗高预示排气过滤器堵塞。

由于泵在高运行温度和/或活泼介质下加速油裂解，此时排气过滤器须经常更换。

拆下带衬垫（6/3）的排气口法兰（6/2）。拆锁紧螺母（6/31）并拆两个垫圈之间的弹簧：取出排气过滤器元件（6/29）。

警告



警告



小心

注意

维护

取出压力安全阀，检查其活动是否自如，密封是否良好。

按相反顺序重新装入。要确保排气过滤器元件良好对中和入位。安装两个垫圈之间的弹簧，锁紧止动螺母（6/31）。用10mm套筒扳手使之完全恢复原位。

遵守安全规程。

E. 清洁入口过滤器

需要的工具：10mm、17mm开口扳手或套筒扳手。

拆去泵缸体罩（7/51a-52a）顶部的紧固螺钉，松开罩底部的泵脚（7/94a），将罩取下来。

取下气镇过滤器上的卡簧。

用适当的溶剂清洗滤网。干燥后按相反顺序重新装入。

F. 清洁滤网

需要的工具：10mm、17mm开口扳手或套筒扳手。

泵进气口法兰的滤网用于阻挡粗颗粒。它应保持清洁以避免泵抽速下降。

滤网是由两个金属丝网筛组成的。拆开进气管路可看到外筛。如果它只稍微变脏，只需从网的外部把脏物除去即可。如果滤网很脏，则需拆解进气口法兰。

为此，拆去泵体罩（7/51a-52a）顶部的紧固螺钉，松开罩底部的泵脚（7/94a），将罩取下来。

拆掉4个螺钉，把进气法兰（7/57）和密封垫（7/55）取下来。

从进气法兰（7/57）内拆掉卡环。取出2个金属丝网筛，用适当的溶剂清洗它们。

按相反顺序重新装入。我们建议使用新密封垫（7/55）。

遵守安全规程。

G. 检查防返油阀

需要的工具：10mm、17mm开口扳手或套筒扳手。

调整环：710 72 333

为确保泵正常运行，请保持防返油阀清洁干净。如果工艺气体中含有大量的粉尘或脏物，我们强烈建议在泵进口前安装一个粉尘过滤器。

先拆掉进气管路。

然后拆掉泵体罩子（7/51a-52a）顶部的紧固螺钉，松开底部的泵脚（7/94a），再把罩取下来。

拆掉4个螺钉，拿掉进气法兰（7/57）和密封垫（7/55）。

拆下弹簧和防返油阀，必要时更换新的。

如果防返油阀太紧，小心地轻压弹簧。防返油阀的上边缘距进气口侧边应约为1-2mm。

按正确的方向重新安装弹簧：弹簧小径端朝上。不要将弹簧装入泵体进气口！

重新装好进气口。我们建议更换新密封垫（7/55）。

防返油阀的平面侧朝下。

遵守安全规程。

H. 检查浮子阀

需要的工具：10mm、13mm、17mm开口扳手或套筒扳手。

在泵运行期间，如果压力不能下降至5mbar以下，检查浮阀和回油管的密封。

拆泵体罩（7/51a-52a）顶部紧固螺钉，松开罩底部的泵脚（7/94a），把罩取下来。

拆掉回油管（6/11）。

拆掉4个螺钉（6/12），把浮阀组件从浮球室抽出。拿掉密封垫（6/9）。

清洗油咀。检查浮阀密封。

检查所有密封垫，必要时更换。

按相反顺序重新安装浮阀。

遵守安全规程。

I. 更换排气阀片

需要的工具：10mm、17mm开口扳手或套筒扳手。

放油（6/5）。

拆泵体罩（7/51a-52a）顶部紧固螺钉，松开罩底部的泵脚（7/94a），把罩取下来。

拆掉油管（6/11，6/15和6/18）；

拧掉螺母（6/19），脱开油箱；

拿掉衬垫（6/22）。拆螺栓并取下压板（6/21）和排气阀片（6/20）。

按相反顺序重新安装。

注意排气阀片的方向，使它压向泵体。

遵守安全规程。

维护

J. 更换泵头

完整泵头组件订货号：
SV200: 714 36 770

需要的工具：10mm、17mm、27mm开口扳手或套筒扳手。

我们建议安装泵头与油箱，油管及气镇时使用新密封件。

放油。

拆掉泵体罩子，油管，油箱和排气阀（见I）。

拆掉进气法兰，防返油阀（见G）和弹簧。

拆掉气镇（6/14）。

松螺钉，脱开泵头（7/96）。

拿掉弹性体（7/60）。松螺钉并脱开联轴器（7/59）。

把键（7/86）拿下来。

按相反顺序安装新的或检修过的泵头。

调整电机轴上联轴器的径向叶片风扇电机侧与支架之间的间隙。然后调联轴器之间的间隙。正确的间隙如下：

■风扇与支架之间间隙：3mm

■联轴器之间间隙：3mm

确认联轴器顶丝使用LOCTITE胶。

遵守安全规程。

K. 分解和组装泵头

拆卸泵头（见I）。

拆螺栓和垫圈，取下后端盖（7/89）和前端盖（7/80）以及O形圈（7/81）。取出定位销。

从泵头中抽出带旋片（7/87）的转子（7/88）。

从转子中抽出旋片。

从前端盖上取下轴封（7/79）。

按相反顺序重新组装泵头。

要确保旋片正确入位。

为了重新组装泵头，把油箱侧着放，把泵头放在油箱上，使泵头的排气口朝下。

遵守安全规程！

如果必须更换轴承端盖，必须调整销钉位置。请与LEYBOLD维修中心联系（可提供说明书）

L. 电机的拆卸

泵拆卸时要断电。绝对保证泵不能意外启动。

通过拆掉3个紧固螺钉（7/91a），从泵上拆掉子组件（7/61, 64, 66, 67）。
松开电机轴上风扇涡轮的定位螺钉。

用拉码从电机轴端拔出风扇涡轮。

■ 对于SV200（非USA型号），要取下电机轴端安装的M10螺钉以及LN12垫圈和卡簧。

为了从支架上拆下电机，拧掉4个内六角螺钉（7/68a）。

按相反顺序重新装配，但要注意第I节所述的间隙。

检查旋转方向。

遵守安全规程！

M. 清洁冷却盘管

为保持油冷却器具有足够的冷却能力，请保持盘管（7/66）清洁。为此用压缩空气吹洗并除油。

故障排除

6 故障排除

故障	可能的原因	处理方法	参考章节*
泵不能启动	泵连接错误	正确连接泵	3.3
	电机保护开关设置不正确。	正确设定电机保护开关	3.3
	工作电压与电机不匹配。	更换电机	
	电机故障。	更换电机	
	油温低于12°C (54°F)	加热泵和泵油或使用不同牌号的油	1.8
	油粘度太大	使用合适牌号的油	5.4-B
	排气过滤器 / 排气管道堵塞	更换过滤器或清洗排气管道	5.4-D
泵不能达到极限压强	泵卡死 (现象: 泵卡住)	维修泵	5.4-J/5.4-K
	测量方法或使用的规管不当	使用正确的测量方法和规管	4.3
	外部泄露 ¹⁾	维修泵	
	浮阀没关闭	维修阀	5.4-H
	防返油阀故障	维修阀	5.4-G
	排气阀故障	维修阀	5.4-I
	润滑不足, 由于:		
	■ 油不适合或已污染	更换油 (若必要, 除气)	5.4-C
	■ 油过滤器堵塞	更换油过滤器	5.4-C
	■ 油路堵塞	清洗油箱	
真空管道脏	清洗真空管道		
泵太小	检查工艺; 若必要, 更换泵		
抽速太低	进气口滤网堵塞	清洗滤网 预防: 进气管路安装粉尘过滤器	5.4-F/1.4
	排气过滤器堵塞	安装新滤芯	5.4-D
	连接管道太窄或太长	使用足够宽且短的连接管道	3.1
	防返油阀难以打开	检查弹簧的自由长度	
真空下停泵后, 系统内压强回升太快	系统有漏 防返油阀故障	检查系统 维修阀	5.4-G
泵太热	冷却风供应受阻	正确安放泵	3.1
	冷却器脏	清洁冷却器	
	环境温度太高	正确安放泵	3.1
	工艺气体太热	改变工艺	
	油位太低	加油至正确油位	5.4-A
	油不适合	更换油	5.4-C
	油循环受阻	清洗或维修油路	
	排气过滤器 / 排气管道堵塞	更换排气过滤器, 清洗排气管道	5.4-D
	排气阀故障	排气阀故障	5.4-I
泵芯不能再使用	更换泵芯	5.4-J.	

故障排除

故障	可能的原因	处理方法	参考章节*
油进入进气管道 或进入真空容器	油来自真空系统	检查真空系统	5.4-G 5.4-G 5.4-B
	防返油阀堵塞	清洗或维修阀	
	防返油阀的密封面损坏或脏 油位太高	清洗或维修进气口及阀 放出多余的油	
泵油耗太多，排 气可见油雾	排气过滤器堵塞或损坏	更换过滤器	5.4-C 5.4-I 5.4-B
	浮球阀的油咀堵塞	检查阀门，清洗油咀	
	油位太高	放掉多余的油	
油浑浊	冷凝	油除气或换油，清洗泵 方法：打开气镇阀或在进气管路上装一个冷 凝器	4.1/5.4-B 5.4-G
		清洗气镇进气过滤器	
泵噪声过大	油位很低（看不见油）	加油	5.4-B
	油过滤器堵塞	更换油和过滤器	5.4-B
	联轴器弹性体磨损	安装新联轴器弹性体	5.4-J
	系统有大的真空泄漏	检修真空泄	5.4-J/K

* 参考章节：这一栏是使用说明书中包含应用检修信息的章节。

1) 气泡试验：在无气镇，关闭进口的情况下让泵在工作温度下运转去除油中气体。把排气管路浸在水槽中。如果有稳定的气泡流产生，则泵有外部的泄漏。

注意：对于如前所述其它任何操作，请把泵返送到莱宝维修中心。

备件

7 备件

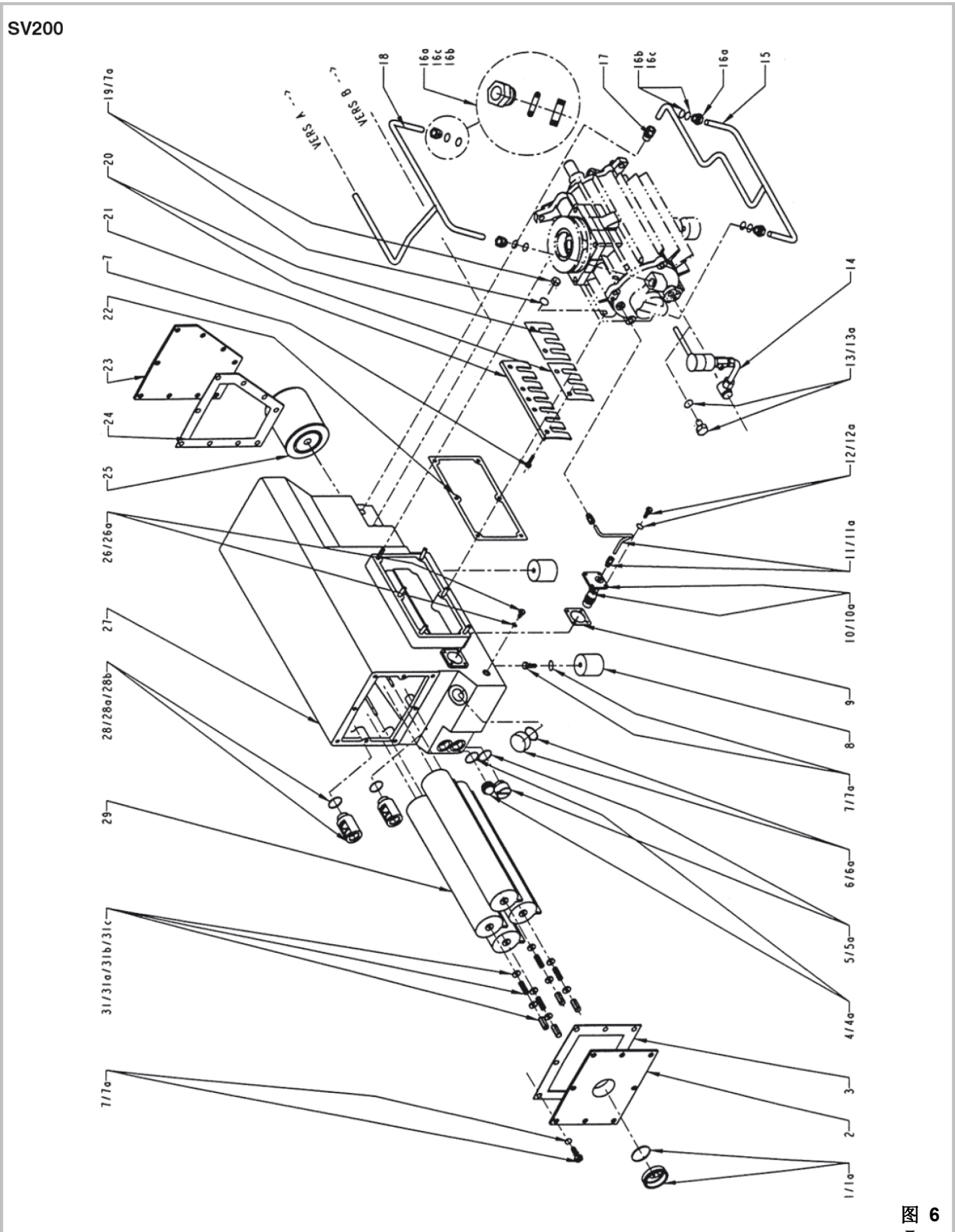
为了保证泵的可靠运行，请仅使用莱宝的备件及附件。当订购备件及附件时，请提供泵的型号及序列号。您可在备件清单中查找到您需要的零件号。

莱宝的维修中心通常备有SOGEVAC®泵的备件。以下是备件列表，详细的备件表附后。

- 油过滤器（某些型号）
- 排气过滤器
- LVO130油（特殊泵油，请参见随泵的通知或与莱宝联系）
- 维护套件
- 密封套件
- 维修套件
- 不带气镇的泵体
- 带气镇的泵体

我们强烈建议您使用以上套件进行真空泵的维护和维修，单独的备件可能需要较长的供货时间。

备件



备件

位置	数量	描述	规格 (mm)	订货号	订货号 (美国)	备注	714 36 730	714 36 170	714 36 190
1	1	排气口塞				incl. 1a			
1a	1	密封垫					•		
2	1	排气法兰		710 60 844	71060854				
3	1	密封垫					•		
4	1	油窗玻璃				incl. 4a			•
4a	1	密封垫							
5	1	放油螺栓				incl. 5a			
5a	1	O形圈					•		
6	1	注油螺塞				incl. 6a			
6a	1	O形圈					•		
7	19	螺栓							
7a	21	垫片							
8	1	橡胶地脚		712 59 410	ID.	incl. 78,92			
9	1	密封垫					•		
10	1	浮子法兰				incl.10a			•
10a	1	浮子阀密封块					•		
11	1	回油管		714 00 650	ID.				
11a	2	接头		714 00 900	ID.				
12	4	螺栓							
12a	4	垫片							
13	1	螺塞							
13a	1	密封垫					•		
14	1	气镇		951 29	ID.				
15	1	油管		714 01 200	ID.				
16a	4	接头DN12	M20 x 150	9 714 66 220		ID.			
16b	4	密封垫DN12							
16c	4	铜密封垫							
17	1	接头		714 01 430	ID.				
18	1	油管		714 01 210	ID.				
19	4	螺母	M10						
20	1	排气阀片				6 fingers			•
21	1	排气阀片挡板							•
22	1	密封垫					•		
23	1	油箱盖板		714 00 611	ID.				
24	1	密封垫					•		
25	1	油过滤器		710 18 850	ID.			•	•
26	1	螺塞				incl. 26			
26a	1	O形圈				incl. 4, 17, 62			
27	1	油箱		714 36 670	ID.				
28	2	安全阀		710 17 930	ID.		•		
28a	2	安全阀密封圈					•		
28b	2	O形圈					•		
29	4	排气过滤器		710 64 763	ID.			•	•
31	4	弹簧组件			ID.	incl. 31a, b, c			
31a	4	垫片							
31b	4	弹簧							•
31c	4	螺母							

a) 密封件按备件交付

备件

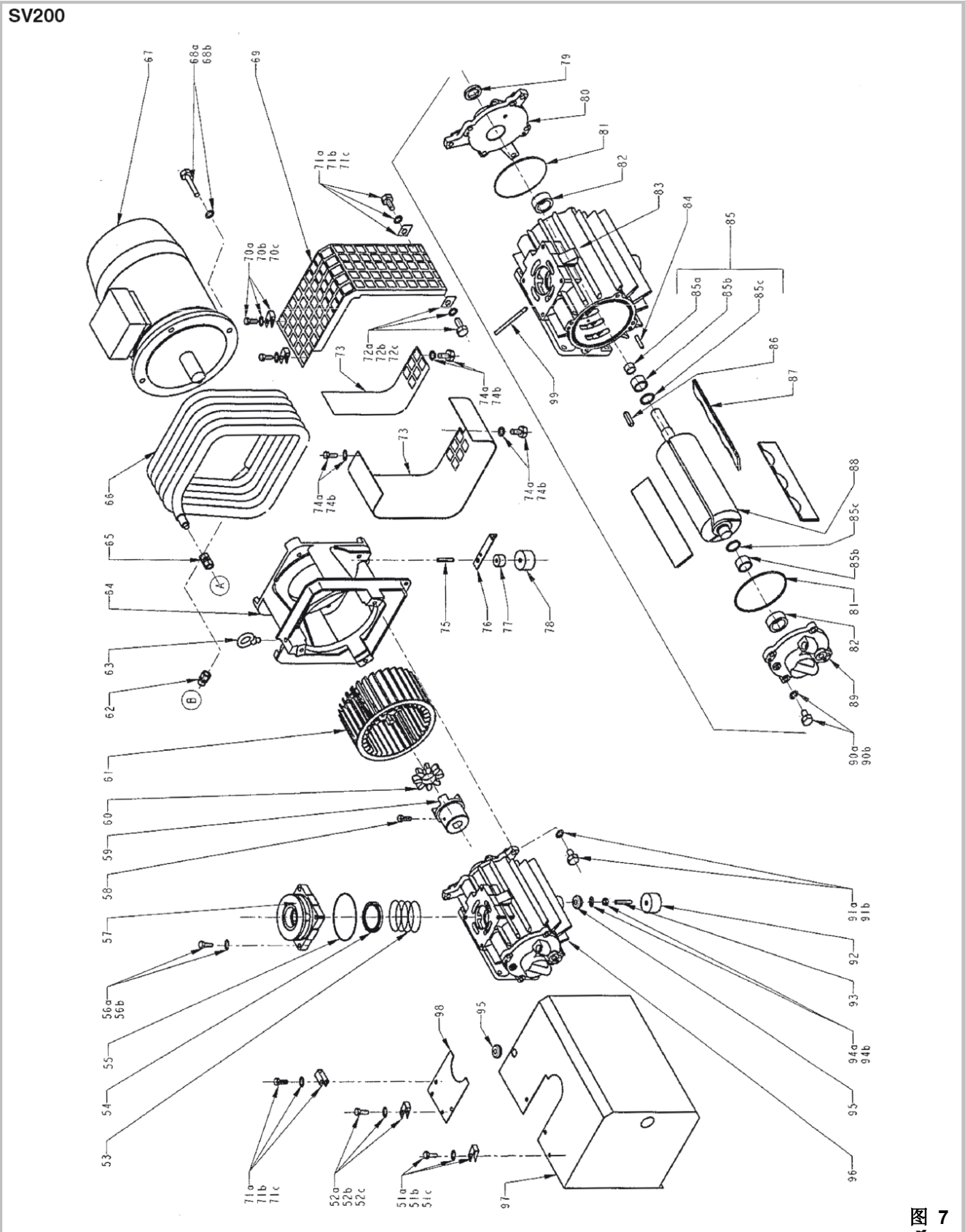


图 7

备件

位置	数量	描述	规格(mm)	订货号	订货号 (美国)	备注	714 36 730	714 36 170	714 36 190
51a	3	螺钉							
51b	3	垫片							
51c	3	螺母							
52a	2	螺钉							
52b	2	垫片							
52c	2	螺母							
53	1	弹簧							•
54	1	进气阀					•		
55	1	O形圈				incl. in 57	•		
56a	4	螺栓							
56b	4	垫片							
57	1	进气法兰	G2	714 36 750	714 36 760	Ø2" NPT/USA			
58	2	螺栓							
59	1	联轴器		EK714 00 771	ID.				
60	1	弹性体					•	•	
61	1	风扇联轴器		710 76 180(EUR/JPN)	712 16 170				
62	1	接头							
63	1	起吊环							
64	1	支架		714 00 981	(EUR)	714 00 931			
64	1	支架		714 00 541	(JPN)				
65	1	接头							
66	1	油冷却器		714 36 161	ID.				
67	1	电机	230/400V;4KW;50 Hz	710 02 038					
67			460V;6.5HP;60HZ						
67	1	电机	208/230-440/460V; 7.5HP;60HZ		712 16 228	NEMA			
67	1	电机	200V;5.5KW;50/60 HZ	EK 6519349		JIS			
68a	4	螺栓							
68b	4	垫片							
69	1	风扇罩		714 01 631	ID.				
70a	2	螺钉							
70b	2	垫片							
70c	2	螺母							
71a	1	螺栓							
71b	1	垫片							
71c	1	螺母							
72a	1	螺栓							
72b	1	垫片							
72c	1	螺母							
73	1	风扇罩		714 07 020	ID.				
74a	1	螺栓							
74b	1	垫片							
75	1	双头螺栓							
76	1	支撑片							
77	1	支撑环							
78	1	橡胶地脚		712 59 410	ID.	Incl.8,92			
79	1	轴封					•		
80	1	后轴承法兰		714 01 360	ID.	b)			
81	2	O形圈	Ø 148.83				•		
82	2	滚针轴承							•

b) 如果更换这些零件，必须重新调整定位销 (说明随零件交付).

备件

SV200

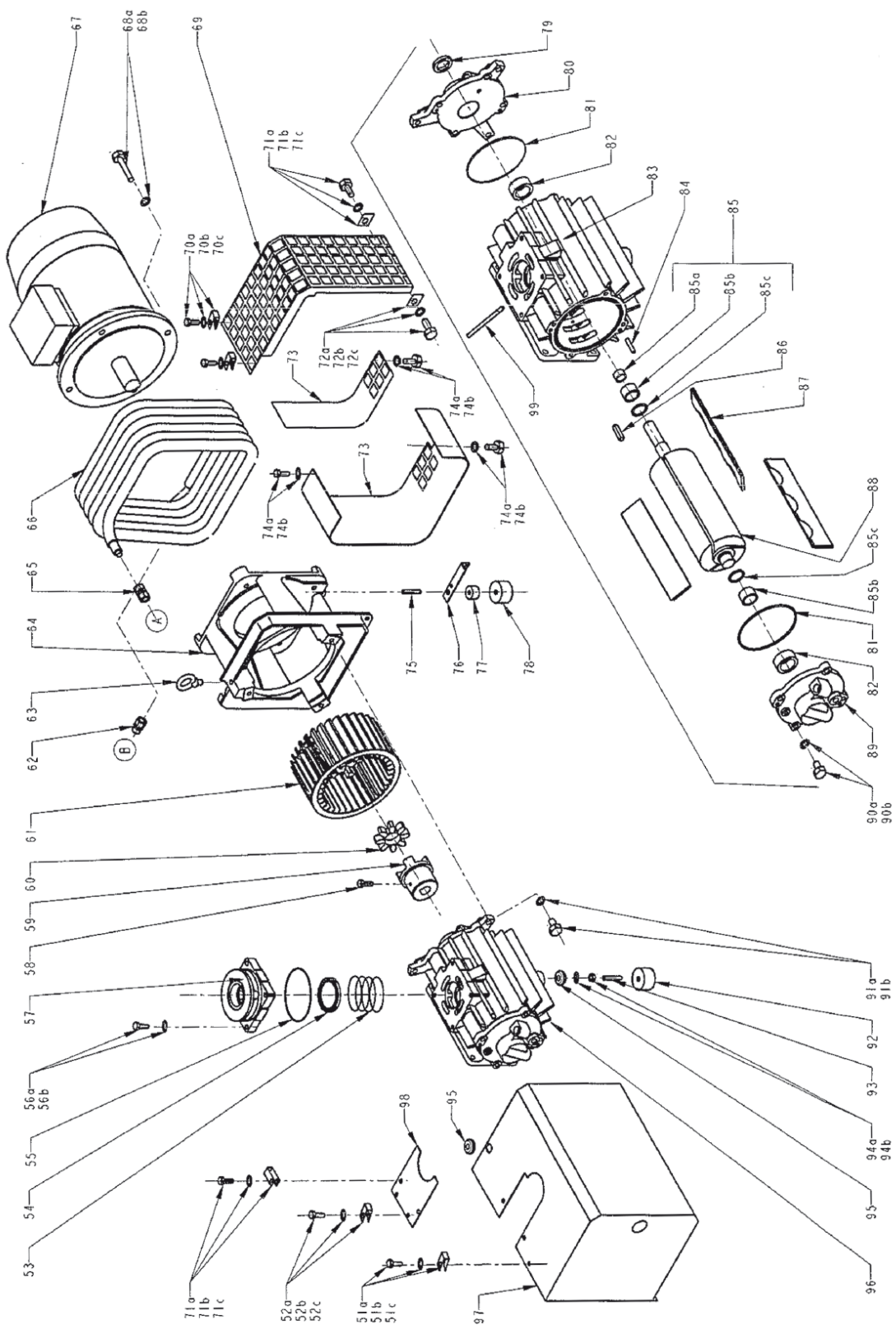


图 7

备件

位置	数量	描述	规格(mm)	订货号	订货号 (美国)	备注	714 36 730	714 36 170	714 36 190
83	1	泵体		714 36 580	ID.	b)			
84	4	定位销				b)			
85	1	转子轴套套件				incl. 85a, b, c		•	•
85a	1	轴封环							
85b	2	轴套							
85c	2	垫片							
86	1	键							
87	1	旋片 (3片)		714 12 000	ID.			•	•
88	1	带轴套转子		714 00 990		b)			
89	1	前端盖		714 01 350		b)			
90a	8	螺栓							
90b	8	垫片							
91a	3	螺栓							
91b	3	垫片							
92	1	橡胶地脚		712 59 410	ID.	incl. 8,78			
93	1	螺栓							
94a	1	螺母							
94b	1	垫片							
95	1	垫片							
96	1	泵体		714 36 770	ID.	incl. 20, 21, 79 - 90			
97	1	泵罩		714 36 621	ID.				
98	1	进气法兰		714 36 641	ID.				
	1	密封套件 FKM		714 36 730	ID.		▲	•	•
	1	泵头组件		714 36 170			▲		
	1	维修套件		714 36 190					▲
	1	罩子螺钉组件		9 714 56 480	ID.	incl. 51a, b, c incl. 52a, b, c incl. 70a, b, c incl. 71a, b, c			

b) 如果更换这些零件, 必须重新调整定位销 (说明随零件交付).

EU符合声明

(符合声明原始文件的译文)

制造商:

Leybold GmbH
Bonner Strasse 498
D-50968 KÖln, Germany

兹声明下面列出的我们已在市场上销售的产品，符合适用的欧盟理事会指令的规定。如果涉及产品更改未取得莱宝德国的同意，该声明无效。

产品类型: SOGEVAC

类型: SV10 B, SV16 B, SV25 B, SV40 B, SV65 B, SV100 B, SV200, SV300B, SV630B, SV750B, SV10 FP, SV16 FP, SV25 FP, SV45 FP, SV70 FP, SV105 FP, SV200 FP, SV300 FP, 及其改型。不包括发货不带电机的泵。

泵订货号: 960100 to 960115 / 960160 to 960175 / 960250 / 960250V3001 / 960251 / 960251V2022 / 960251V3003 / 960251V3005 / 960252 / 960253 / 960255 / 960256 / 960256V2022 / 960256V3003 / 960257 / 960261 / 960261V3001 / 960266 / 960305TE / 960316TE / 960318TE / 960322TE / 960324TE / 960401V3001TE / 960405TE / 960416TE / 960416V2046TE / 960419TE / 960419V1706TE / 960422TE / 960424TE / 960505TE / 960505V3004TE / 960516TE / 960518TE / 960519TE / 960522V3001TE / 960524TE / 10927TE / 109279900037TE / 109279900045TE / 9552746TE / 9552748TE / 955279900001TE / 955279900004TE / 960702TE / 960702V3005TE / 960702V3013TE / 960702V3018TE / 960703V3001TE / 960706V2048TE / 960711V2048TE / 960712TE / 960713V2046TE / 960716V2048TE / 960717TE / 960717V3001TE / 960717V3004TE / 960717V3005TE / 960718V2046TE / 960100FP to 960110FP / 960160FP to 960170FP / 960251FP / 960256FP / 960257FP / 960261FP / 960307FP / 960314FP / 960324FP / 960407FP / 960414FP / 960424FP / 960507FP / 960514FP / 960524FP / 10927FP / 1092791FP / 960702FP / 960707FP / 960717FP / 960862V3002TE / 960863TE / 960863V3006TE / 960863V3008TE / 960863V3020TE / 960867TE / 960867V2091TE / 960867V3001TE / 960867V3005TE / 960875V3002TE / 960876V2007TE / 960877V3002TE / 960877V3013TE / 960877V3017TE

产品符合以下欧盟理事会指令:

机械指令 (2006/42/EC)

低电压指令2014/35/EU的安全目标符合机械指令2006/42/EU附件1的第1.5.1节。

电磁兼容性 (2014/30/EU)

RoHS指令 (2011/65/EU) & (2015/863/EU)

应用了下列协调标准:

EN 1012-2: 1996+A1: 2009

压缩机和真空泵-安全要求-第二部分: 真空泵

EN 60204-1: 2006/A1: 2009

机械安全-机械电气设备-第一部分: 一般要求

EN 61000-6-2: 2005/AC:2005

电磁兼容性 (EMC)-第6-2: 一般标准-工业环境干扰

EN 61000-6-4: 2007/A1: 2011

电磁兼容性 (EMC)-第6-4: 一般标准-工业环境排放标准

文件索取途径:

Herbert Etges

Tel. : +49 (0) 221 347 0

Fax : +49 (0) 221 347 1250

documentation@leybold.com

压缩机、真空泵及零部件污染申报表

只有提交正确完整的污染申报表，压缩机、真空泵及零部件才可以进行检修和服务。没有完整的申报表将会推迟维修。制造方拒绝接受任何无污染申报表的设备。

每一个单独的零部件必须填写单独的污染申报表。

本申报表必须由经授权的和有资格的人员填写与签署。

客户： 地址： 联系人： 电话： 传真： 最终用户：	返回原因 <input checked="" type="checkbox"/> 对适用的选项，请标记 维修： <input type="checkbox"/> 付费 <input type="checkbox"/> 保修 更换： <input type="checkbox"/> 付费 <input type="checkbox"/> 保修 <input type="checkbox"/> 已换过货 归还： <input type="checkbox"/> 租 <input type="checkbox"/> 借 <input type="checkbox"/> 除 校准： <input type="checkbox"/> DKD <input type="checkbox"/> 制造商校准 <input type="checkbox"/> 质量测试证书DIN55350-18-4.2.1																																																	
A. 设备 (机器或零部件) 描述																																																		
材料种类： 产品号： 序列号： 所用油种类：	故障描述 附件 应用工具 应用过程																																																	
B. 设备情况																																																		
1. 设备是否已使用 2. 放出 (产物/维修液) 3. 所有密封部位已打开 4. 清洁 若是，使用何种清洁溶剂 并使用什么方法： * 如果答案是“否”，直接到D	<table style="width: 100%; border-collapse: collapse;"> <thead> <tr> <th style="width: 15%;"></th> <th style="width: 10%; text-align: center;">否¹⁾</th> <th style="width: 10%; text-align: center;">是</th> <th style="width: 10%; text-align: center;">否</th> <th style="width: 10%;"></th> <th style="width: 10%; text-align: center;">否¹⁾</th> <th style="width: 10%; text-align: center;">是</th> </tr> </thead> <tbody> <tr> <td>有毒的</td> <td style="text-align: center;"><input type="checkbox"/></td> <td style="text-align: center;"><input checked="" type="checkbox"/></td> <td style="text-align: center;"><input type="checkbox"/></td> <td style="text-align: center;">→</td> <td style="text-align: center;"><input type="checkbox"/></td> <td style="text-align: center;"><input type="checkbox"/></td> </tr> <tr> <td>腐蚀性的</td> <td style="text-align: center;"><input type="checkbox"/></td> <td style="text-align: center;"><input type="checkbox"/></td> <td style="text-align: center;"><input type="checkbox"/></td> <td></td> <td style="text-align: center;"><input type="checkbox"/></td> <td style="text-align: center;"><input type="checkbox"/></td> </tr> <tr> <td>微生物危害²⁾</td> <td style="text-align: center;"><input type="checkbox"/></td> <td style="text-align: center;"><input type="checkbox"/></td> <td style="text-align: center;"><input type="checkbox"/></td> <td></td> <td style="text-align: center;"><input type="checkbox"/></td> <td style="text-align: center;"><input type="checkbox"/></td> </tr> <tr> <td>爆炸性²⁾</td> <td style="text-align: center;"><input type="checkbox"/></td> <td style="text-align: center;"><input type="checkbox"/></td> <td style="text-align: center;"><input type="checkbox"/></td> <td></td> <td style="text-align: center;"><input type="checkbox"/></td> <td style="text-align: center;"><input type="checkbox"/></td> </tr> <tr> <td>放射性²⁾</td> <td style="text-align: center;"><input type="checkbox"/></td> <td style="text-align: center;"><input type="checkbox"/></td> <td style="text-align: center;"><input type="checkbox"/></td> <td></td> <td style="text-align: center;"><input type="checkbox"/></td> <td style="text-align: center;"><input type="checkbox"/></td> </tr> <tr> <td>其它有害物质</td> <td style="text-align: center;"><input type="checkbox"/></td> <td style="text-align: center;"><input type="checkbox"/></td> <td style="text-align: center;"><input type="checkbox"/></td> <td></td> <td style="text-align: center;"><input type="checkbox"/></td> <td style="text-align: center;"><input type="checkbox"/></td> </tr> </tbody> </table>		否 ¹⁾	是	否		否 ¹⁾	是	有毒的	<input type="checkbox"/>	<input checked="" type="checkbox"/>	<input type="checkbox"/>	→	<input type="checkbox"/>	<input type="checkbox"/>	腐蚀性的	<input type="checkbox"/>	<input type="checkbox"/>	<input type="checkbox"/>		<input type="checkbox"/>	<input type="checkbox"/>	微生物危害 ²⁾	<input type="checkbox"/>	<input type="checkbox"/>	<input type="checkbox"/>		<input type="checkbox"/>	<input type="checkbox"/>	爆炸性 ²⁾	<input type="checkbox"/>	<input type="checkbox"/>	<input type="checkbox"/>		<input type="checkbox"/>	<input type="checkbox"/>	放射性 ²⁾	<input type="checkbox"/>	<input type="checkbox"/>	<input type="checkbox"/>		<input type="checkbox"/>	<input type="checkbox"/>	其它有害物质	<input type="checkbox"/>	<input type="checkbox"/>	<input type="checkbox"/>		<input type="checkbox"/>	<input type="checkbox"/>
	否 ¹⁾	是	否		否 ¹⁾	是																																												
有毒的	<input type="checkbox"/>	<input checked="" type="checkbox"/>	<input type="checkbox"/>	→	<input type="checkbox"/>	<input type="checkbox"/>																																												
腐蚀性的	<input type="checkbox"/>	<input type="checkbox"/>	<input type="checkbox"/>		<input type="checkbox"/>	<input type="checkbox"/>																																												
微生物危害 ²⁾	<input type="checkbox"/>	<input type="checkbox"/>	<input type="checkbox"/>		<input type="checkbox"/>	<input type="checkbox"/>																																												
爆炸性 ²⁾	<input type="checkbox"/>	<input type="checkbox"/>	<input type="checkbox"/>		<input type="checkbox"/>	<input type="checkbox"/>																																												
放射性 ²⁾	<input type="checkbox"/>	<input type="checkbox"/>	<input type="checkbox"/>		<input type="checkbox"/>	<input type="checkbox"/>																																												
其它有害物质	<input type="checkbox"/>	<input type="checkbox"/>	<input type="checkbox"/>		<input type="checkbox"/>	<input type="checkbox"/>																																												
C. 生产工艺中产生的物质说明 (请如实填写)																																																		
1. 与设备接触的所有物质 维修液及工艺中产生的物质的商业名/化学名，物质特性根据安全数据表 (例如有毒的、易燃的、腐蚀性的、放射性的)																																																		
<table border="1" style="width: 100%; border-collapse: collapse;"> <thead> <tr> <th style="width: 50%;">商业名称：</th> <th style="width: 50%;">化学名称：</th> </tr> </thead> <tbody> <tr><td>a)</td><td></td></tr> <tr><td>b)</td><td></td></tr> <tr><td>c)</td><td></td></tr> <tr><td>d)</td><td></td></tr> </tbody> </table>		商业名称：	化学名称：	a)		b)		c)		d)																																								
商业名称：	化学名称：																																																	
a)																																																		
b)																																																		
c)																																																		
d)																																																		
2. 这些物质有害吗？ <input type="checkbox"/> 是 <input type="checkbox"/> 否 3. 热过载时，产生危险的分解物是： <input type="checkbox"/> 是 <input type="checkbox"/> 否																																																		
²⁾ 已受过微生物、爆炸性或放射性物质污染的零部件，如没有书面的去污证明，是不予接受的。																																																		

D. 有法律约束的申报

我/我们特此声明，在本表格中所提供的用于判断污染程度的信息是正确和充分的。

经授权的人的名字 (印刷体)： _____

日期

经授权的人签名

公司盖章

Sales and Service

Germany

Leybold GmbH
Sales, Service, Support Center (3SC)
Bonner Strasse 498
D-50968 Cologne
T: +49-(0)221-347 1234
F: +49-(0)221-347 31234
sales@leybold.com
www.leybold.com

Europe

Belgium

Leybold Nederland B.V.
Belgisch bijkantoor
Leuvensesteenweg 542-9A
B-1930 Zaventem
Sales:
T: +32-2-711 00 83
F: +32-2-720 83 38
sales.zv@leybold.com
Service:
T: +32-2-711 00 82
F: +32-2-720 83 38
service.zv@leybold.com

France

Leybold France S.A.S.
Parc du Technopolis, Bâtiment Beta
3, Avenue du Canada
F-91940 Les Ulis cedex
Sales and Service:
T: +33-1-69 82 48 00
F: +33-1-69 07 57 38
info.ctb@leybold.com
sales.ctb@leybold.com

Leybold France S.A.S.
Valence Factory
640, Rue A. Bergès
B.P. 107
F-26501 Bourg-lès-Valence Cedex
T: +33-4-75 82 33 00
F: +33-4-75 82 92 69
marketing.vc@leybold.com

Great Britain

Leybold UK LTD.
Unit 9
Silverglade Business Park
Leatherhead Road
Chessington Surrey (London)
KT9 2QL
Sales:
T: +44-13-7273 7300
F: +44-13-7273 7301
sales.ln@leybold.com
Service:
T: +44-13-7273 7320
F: +44-13-7273 7303
service.ln@leybold.com

Italy

Leybold Italia S.r.l.
Via Trasimeno 8
I-20128 Mailand
Sales:
T: +39-02-27 22 31
F: +39-02-27 20 96 41
sales.mi@leybold.com
Service:
T: +39-02-27 22 31
F: +39-02-27 22 32 17
service.mi@leybold.com

Netherlands

Leybold Nederland B.V.
Floridadreef 102
NL-3565 AM Utrecht
Sales and Service:
T: +31-(30) 242 63 30
F: +31-(30) 242 63 31
sales.ut@leybold.com
service.ut@leybold.com

Spain

Leybold Spain, S.A.
C/. Huelva, 7
E-08940 Cornellà de Llobregat
(Barcelona)
Sales:
T: +34-93-666 43 11
F: +34-93-666 43 70
sales.ba@leybold.com
Service:
T: +34-93-666 46 11
F: +34-93-685 43 70
service.ba@leybold.com

Switzerland

Leybold Schweiz AG, Pfäffikon
Churerstrasse 120
CH-8808 Pfäffikon
Warehouse and shipping address:
Riedthofstrasse 214
CH-8105 Regensdorf
Sales:
T: +41-44-308 40 50
F: +41-44-302 43 73
sales.zh@leybold.com
Service:
T: +41-44-308 40 62
F: +41-44-308 40 60
service.zh@leybold.com

America

USA

Leybold USA Inc.
5700 Mellon Road
USA-Export, PA 15632
T: +1-724-327-5700
F: +1-724-325-3577
info.ex@leybold.com
Sales:
T: +1-724-327-5700
F: +1-724-333-1217
Service:
T: +1-724-327-5700
F: +1-724-325-3577

Brazil

Leybold do Brasil
Rod. Vice-Prefeito Hermenegildo Tonolli,
No. 4413 - 6B
Distrito Industrial
Jundiá - SP
CEP 13.213-086
Sales and Service:
T: +55 11 3395 3180
F: +55 11 99467 5934
sales.ju@leybold.com
service.ju@leybold.com

Asia

India

Leybold India Pvt Ltd.
No. 82(P), 4th Phase
K.I.A.D.B. Plot
Bommasandra Industrial Area
Bangalore - 560 099
Indien
Sales and Service:
T: +91-80-2783 9925
F: +91-80-2783 9926
sales.bgl@leybold.com
service.bgl@leybold.com

P. R. China

莱宝（天津）国际贸易有限公司
中国天津北辰经济开发区双辰西路8号
邮编: 300400
销售及维修:
电话: +86-22-2697 0808
传真: +86-22-2697 4061
sales.tj@leybold.com
service.tj@leybold.com

莱宝真空设备（天津）有限公司
中国天津北辰经济开发区双辰西路8号
邮编: 300400
销售及维修:
电话: +86-22-2697 0808
传真: +86-22-2697 4061
info.tj@leybold.com
sales.tj@leybold.com
service.tj@leybold.com

莱宝（天津）国际贸易有限公司
上海分公司:
中国上海市松江茸华路816号10号楼
邮编: 201611
销售及维修:
电话: +86-21-5288 5863
传真: +86-21-5288 5836
info.sh@leybold.com
sales.sh@leybold.com
service.sh@leybold.com

莱宝（天津）国际贸易有限公司
广州分公司及维修中心:
中国广州市科学城科学大道111号科学
城信息大厦主楼一楼
邮编: 510663
销售及维修:
电话: +86-20-223 23 980
传真: +86-20-223 23 990
info.gz@leybold.com
sales.gz@leybold.com
service.gz@leybold.com

莱宝（天津）国际贸易有限公司
北京分公司:
中国北京市朝阳区东三环北路8号,
北京亮马河大厦1座908室
邮编: 100004
销售:
电话: +86-10-6590-7622
传真: +86-10-6590-7607
sales.bj@leybold.com
service.bj@leybold.com

Japan

Leybold Japan Co., Ltd.
Headquarter
Shin-Yokohama A.K.Bldg., 4th Floor
3-23-3, Shin-Yokohama
Kohoku-ku, Yokohama-shi
Kanagawa 222-0033
Japan
Sales:
T: +81-45-471-3330
F: +81-45-471-3323
sales.yh@leybold.com

Leybold Japan Co., Ltd.
Tsukuba Technical Service Center
1959, Kami-yokoba
Tsukuba-shi, Ibaraki-shi 305-0854
Japan
Service:
T: +81-29 839 5480
F: +81-29 839 5485
service.iik@leybold.com

Malaysia

Leybold Malaysia
Leybold Singapore Pte Ltd.
No. 1 Jalan Hi-Tech 2/6
Kulim Hi-Tech Park
Kulim, Kedah Darul
Aman 09000
Malaysia
Sales and Service:
T: +604 4020 222
F: +604 4020 221
sales.ku@leybold.com
service.ku@leybold.com

Singapore

Leybold Singapore Pte Ltd.
8 Commonweath Lane #01-01
Singapore 149555
Singapore
Sales and Service:
T: +65-6303 7030
F: +65-6773 0039
sales.sg@leybold.com
service.sg@leybold.com

South Korea

Leybold Korea Ltd.
3F. Jellzone 2 Tower
Jeongja-dong 159-4
Bundang-gu Sungnam-si
Gyeonggi-do
Bundang 463-384, Korea
Sales:
T: +82-31 785 1367
F: +82-31 785 1359
sales.bd@leybold.com
Service:
623-7, Upsung-Dong
Cheonan-Si
Chungcheongnam-Do
Korea 330-290
T: +82-41 589 3035
F: +82-41 588 0166
service.cn@leybold.com

Taiwan

Leybold Taiwan Ltd.
No 416-1, Sec. 3
Chunghsin Rd., Chutung
Hsinchu County 310
Taiwan, R.O.C.
Sales and Service:
T: +886-3-500 1688
F: +886-3-583 3999
sales.hc@leybold.com
service.hc@leybold.com

莱宝（天津）国际贸易有限公司
中国天津北辰经济开发区双辰西路8号
邮编: 300400
销售及维修:
电话: +86-22-2697 0808
传真: +86-22-2697 4061
info.tj@leybold.com

Headquarter
Leybold GmbH
Bonner Strasse 498
D-50968 Koeln
T: +49-(0)221-347 0
F: +49-(0)221-347 1250
info@leybold.com

