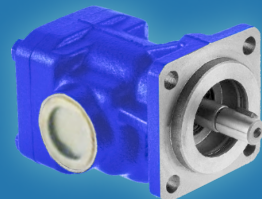
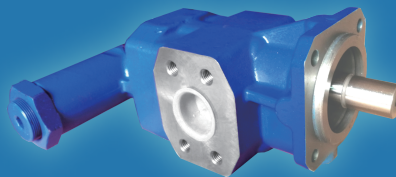
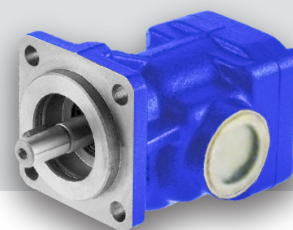


# 低压齿轮泵



# 低压齿轮泵LPG3系列



## 型号/Model number

LPG3 A 08 F 1 01 R V15

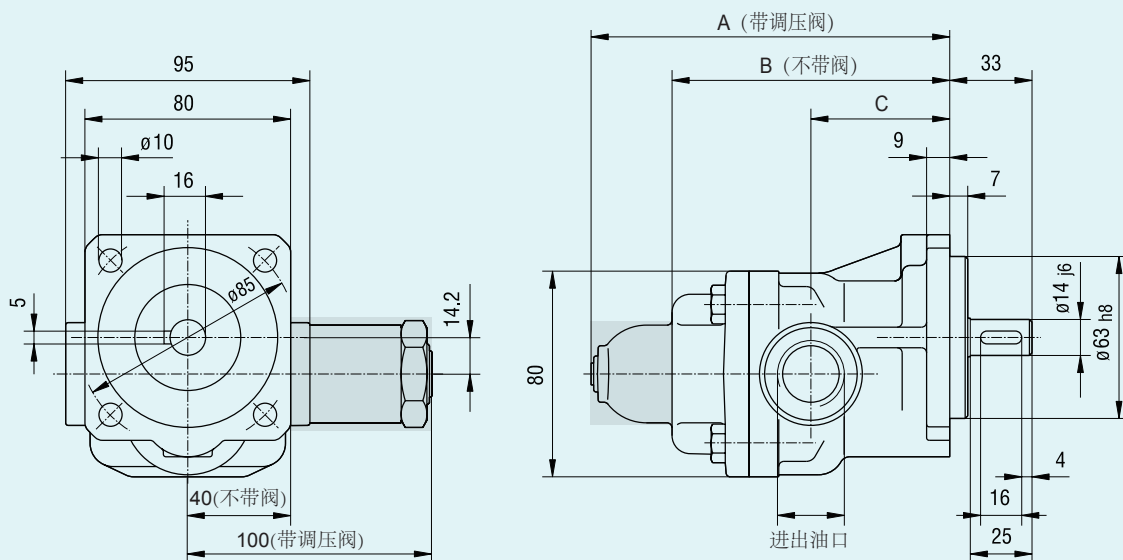
1 2 3 4 5 6 7 8

- |  |   |   |
|--|---|---|
| 1. 系列型号/Series number<br>LPG3系列/LPG3 series  | 4. 油口位置/Position of ports<br>F: 侧端/side ports   | 7. 旋向/Rotation viewing from shaft end<br>D=双向/Double direction<br>L=逆时针/counterclockwise<br>R=顺时针/clockwise |
| 2. 安装形式/Mounting spigot diameter<br>A: $\Phi 63$ 不带轴承/Normal<br>B: $\Phi 63$ 带前置轴承/With Bearings | 5. 油口形式/Port configuration<br>1: F法兰/Flange type F (见尺寸图see the dimensions)<br>9: 特殊连接方式/Special Port | 8. 带调压阀/With regulated Valve<br>空白=不带阀/Non Valve<br>V15 =15 bar<br>V25 =25 bar                              |
| 3. 规格/Size<br>04, 06, 08, 10, 12, 16, 20, 25   | 6. 驱动轴类型/Shaft end<br>01: $\Phi 14$ mm圆轴平键/ Flat key  |   |

## 技术参数/Specifications

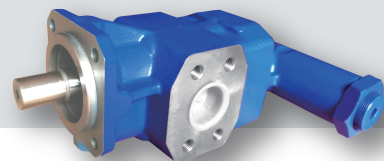
规格/Size	排量	允许负载 N	工作压力 Mpa	转速r/min		外形尺寸/Dimensions				重量/Weight	
	cm <sup>3</sup>			MAX.	MIN.	进出油口	A(mm)	B(mm)	C(mm)	不带阀Kg	带阀Kg
LPG3-4	4.02	675 (仅限带前置轴承 在1500rpm下)	2.5	2500	200	G3/4"	140	109	54	3.0	3.8
LPG3-6	6.31										
LPG3-8	8.02										
LPG3-10	10.1										
LPG3-12	12.4					G1"	161	131	63	3.6	4.5
LPG3-16	16.1										
LPG3-20	20.1										
LPG3-25	25.0										

## 外形尺寸图/Dimensions



注:A、B、C尺寸见上表

# 低压齿轮泵LPG4系列



## 型号/Model number

LPG4 A 50 F 1 02 D V15

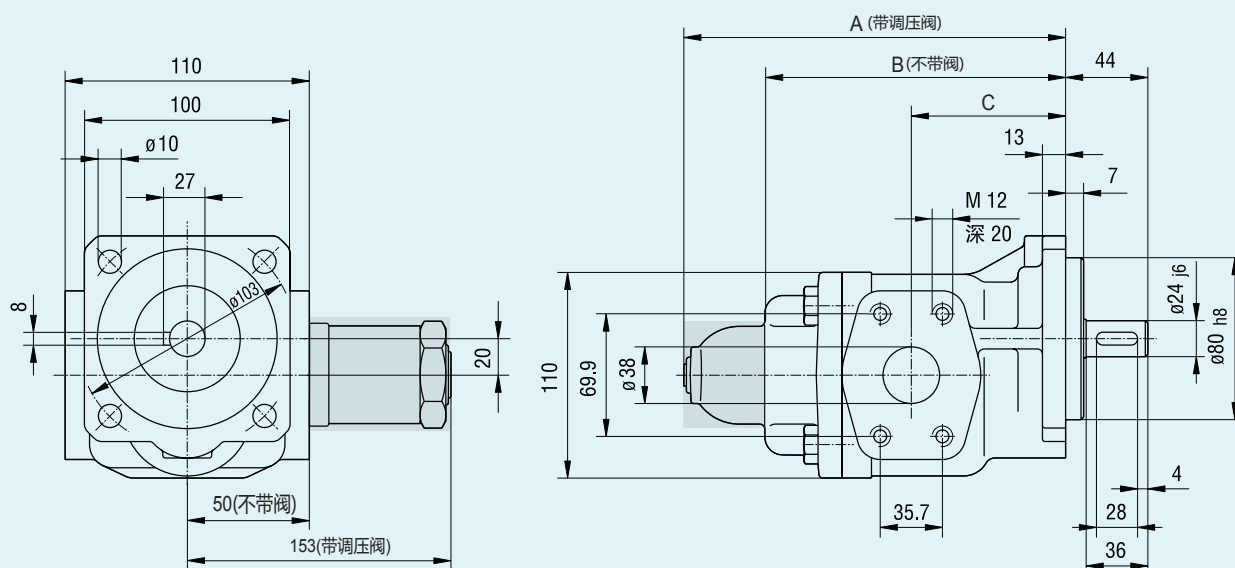
1 2 3 4 5 6 7 8

- |   |  |   |
|---|--|---|
| <p>1. 系列型号/Series number<br/>LPG4系列 /LPG4 series</p> <p>2. 安装形式/Mounting spigot diameter<br/>A : <math>\Phi 80</math> 不带轴承/Normal<br/>B : <math>\Phi 80</math> 带前置轴承/With Bearings</p> <p>3. 规格/Size<br/>32, 40, 50, 63, 80</p> | <p>4. 油口位置/Position of ports<br/>F: 侧端/side ports</p> <p>5. 油口形式/Port configuration<br/>1: F法兰/Flange typeF (见尺寸图see the dimensions)<br/>9: 特殊连接方式/ Special Port</p> <p>6. 驱动轴类型/Shaft end<br/>02 : <math>\Phi 24</math>mm圆轴平键/ Flat key</p> | <p>7. 旋向/Rotation viewing from shaft end<br/>D=双向/Double direction<br/>L =逆时针/counterclockwise<br/>R=顺时针/clockwise</p> <p>8. 带调压阀/With regulated Valve<br/>空白=不带阀/Non Valve<br/>V15 =15 bar<br/>V25 =25 bar</p> |
|---|--|---|

## 技术参数/Specifications

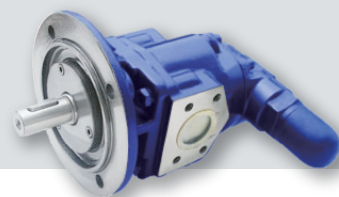
规格/Size	排量	允许负载	工作压力	转速r/min		外形尺寸/Dimensions				重量/Weight	
	cm <sup>3</sup>	N	Mpa	MAX.	MIN.	进出油口	A(mm)	B(mm)	C(mm)	不带阀Kg	带阀Kg
LPG4-32	32.0	1350 (限带前轴承 转速1500rpm F)	2.5	2500	200	SAE3000 1-1/2"	212	173	84	7.5	9.2
LPG4-40	40.2									7.6	9.3
LPG4-50	50.2					7.8	9.5				
LPG4-63	63.1					9.2	11.2				
LPG4-80	80.3					9.5	11.5				

## 外形尺寸图/Dimensions



注:A、B、C尺寸见上表

# 低压齿轮泵LPG5系列



## 型号/Model number

LPG5 A 100 F 1 03 D V15

1 2 3 4 5 6 7 8

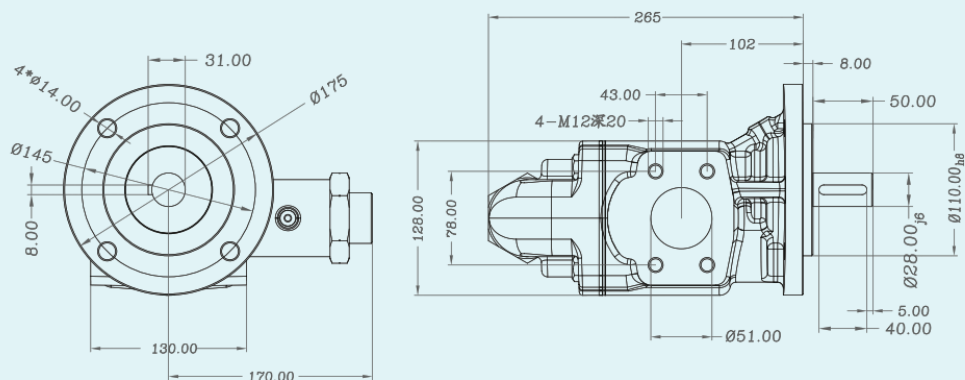
- |   |   |   |
|---|---|---|
| <p>1. 系列型号/Series number<br/>LPG5系列/LPG5 series</p> <p>2. 安装形式/Mounting spigot diameter<br/>A : <math>\Phi 110</math> 不带轴承/Normal<br/>B : <math>\Phi 110</math> 带前置轴承/With Bearings</p> <p>3. 规格/Size<br/>100, 112, 125, 150, 200</p> | <p>4. 油口位置/Position of ports<br/>F: 侧端/side ports</p> <p>5. 油口形式/Port configuration<br/>1: F 法兰/Flange type F (见尺寸图see the dimensions)<br/>9: 特殊连接方式/Special Port</p> <p>6. 驱动轴类型/Shaft end<br/>03 : <math>\Phi 28\text{mm}</math> 圆轴平键/ Flat key</p> | <p>7. 旋向/Rotation viewing from shaft end<br/>D=双向/Double direction<br/>L =逆时针/counterclockwise<br/>R=顺时针/clockwise</p> <p>8. 带调压阀/With regulated Valve<br/>空白=不带阀/Non Valve<br/>V15 =15 bar<br/>V25 =25 bar</p> |
|---|---|---|

## 技术参数/Specifications

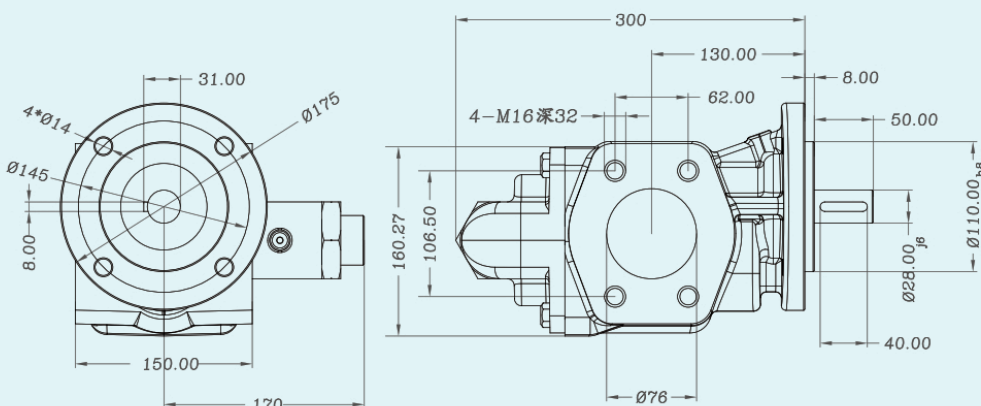
规格/Size	排量 $\text{cm}^3$	允许负载 N	工作压力 Mpa	最大压力 Mpa	转速 r/min MAX. MIN.	外形尺寸/Dimensions 进油口	重量/Weight	
							不带阀Kg	带阀Kg
LPG5-100	101	1500 (带前置轴承 1500rpm下)	2.0	2.5	2000 300	SAE3000 2-1/2"	9.5	11.2
LPG5-112	113						9.6	11.3
LPG5-125	128					SAE3000 3"	16.5	18.2
LPG5-150	153						17.2	19.6
LPG5-200	202						21.5	27.8

## 外形尺寸图/Dimensions

100, 112



125, 150, 200





PROFESSIONAL HYDRAULIC COMPANY

重庆派若特科技发展有限公司

18580892689

15023307788@163.com

