



**GXS**

**干式螺杆真空泵及泵组**

 **EDWARDS**

Vacuum science ... Product solution

[EDWARDSVACUUM.COM/GXS](http://EDWARDSVACUUM.COM/GXS)



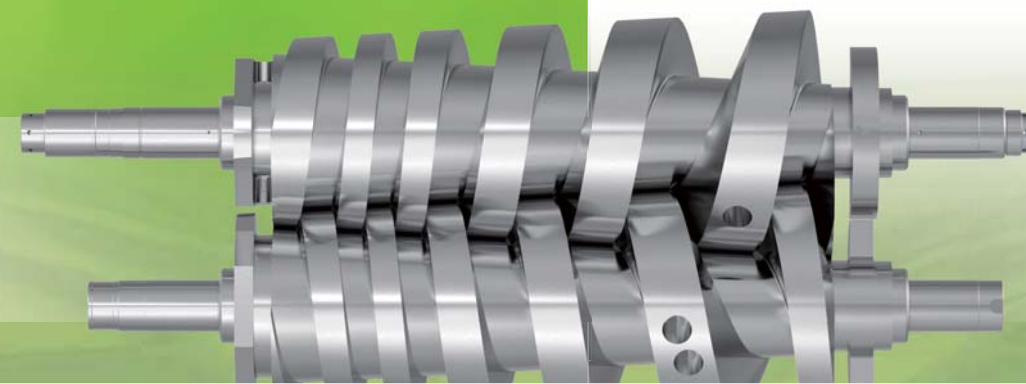
## GXS干式螺杆真空泵及泵组

智能技术- 提升性能

Edwards 是真空的代名词。我们拥有 90 多年真空经验并有 15 万多套干式泵安装在全球各地，我们的优质产品和应用知识在真空技术领域广为人知。

我们全新的 GXS 干式泵将真空性能提升至新水平。独特的螺杆技术和全球领先的高效驱动技术，实现了先进的温度控制和超长的维修间隔，为您保证同类最佳的抽气速率和安装使用多年后的低运行成本。

毫无疑问，紧凑、智能化的 Edwards GXS 系列真空泵是工业应用领域最稳定耐用的真空泵。



### 快速抽空

缩短抽真空时间，极限真空可达 $5 \times 10^{-4}$  mbar

### 稳定耐用

在苛刻的工业应用中操作可靠

### 人工智能

机载控制器，具有全面的通信和自动控制能力

### 经济实用

低拥有成本，高性价比

### 节能环保

低噪音，低能耗







## 应用

**冶金** - 从回火、退火到钢液脱气，从表面处理到熔炼、精炼、铸造和电子束焊接，为所有冶金应用带来理想的真空性能、极佳的可靠性、易集成性和低拥有成本。

**镀膜** - 玻璃、精密光学仪器、聚合物膜和反射式组件所用的真空镀膜系统都要求可靠的抽真空操作、高性能和低拥有成本，这正是 GXS 能够提供的。

**干燥** - 无论是高压变压器组件、气体管道、锂电池制造用元件还是冷冻干燥产品，采用 GXS 进行的真空干燥确保良好的干燥效果，即便在极端水蒸气负荷下也是如此。

**等离子工艺** - 以超强的耐工艺污染能力和高真空下良好的抽速应对高除气率和低真空要求。GXS 泵在真空等离子工艺中表现出色。

**太阳能** - GXS 已经在太阳能行业中得到广泛使用，在硅拉晶工艺腔中真空可靠一致，在 PV 层压系统中性能稳定。

**LED 制造** - 对于这些要求标准化真空泵组的多步骤真空工艺，GXS 提供一致的良好性能、长维护间期、低拥有成本和全面的远程控制集成能力。

**真空室抽真空** - 抽气速率高、周期快和高极限真空性能使 GXS 成为需要快速抽空的真空锁室和各类型真空模拟应用的理想真空泵。

**真空包装** - 噪音低、尺寸小和拥有成本低是 GXS 为包装、实验室和中央真空系统等中等规模真空系统带来的主要优点。

您可以放心，Edwards 可以整合专业的应用经验和 GXS 泵出色的性能来满足您的需求。

## 定制式系统

GXS 螺杆泵系列在添加一些特别设计的配件后还可进一步提高性能，从而在各种工业应用中实现最优性能。如需了解定制系统详细建议和可行性，请联系 Edwards 并向销售工程师咨询。

### 进气口和排气口可选附件

(ISO-ANSI 和 ANSI)

- 前级管道接头
- 进气口隔离阀 (带位置指示器)
- 进气口柔性连接
- 进气口过滤器
- 进气口旋风分离器
- 进气口水汽分离器
- 排气口水汽分离器
- 可清洗、排水式排气口消音器
- 排气口止回阀

### 控制与监控可选附件

- 外壳操作面板符合 IP54 等级
- MCM micro TIM (输入 / 输出控制模块)
- Profibus DP 控制模块
- 冷却水流量传感器
- 吹扫气流量开关
- 仪表套件 (PT100, ASG 和电缆)

### 特殊可选附件

- IP54 级外壳
- 溶剂冲洗
- 排气口管路加热 / 隔热
- 风冷冷却器



## 特性与优点

### 同类最佳的高可靠性抽气设计

GXS 干式泵在干式抽真空性能方面保持领先。变螺距锥螺杆设计实现出众的抽气速率，先进热管理系统最大程度提高泵性能和使用寿命。与最高抽速相似的其它泵相比，GXS 泵在 1mbar 以下的抽速为同类最佳，这使 GXS 系列能始终提供可重复的性能，通常可抽至  $5 \times 10^{-4}$  mbar 的极限真空。

### 在最苛刻的应用中性能可靠耐用

GXS 泵结合多项先进技术确保在最苛刻的工业应用中具有最佳的可靠性和可重复的稳定性能。先进的轴承技术、自动机载热管理、久经实践检验的轴封系统、长使用寿命的润滑、智能机载特性和水冷式电机和电气系统全部有助实现该系列的总体可靠性。我们还有完整的内部应用选项和外部应用配件用于配置 GXS，匹配所有工艺类型。

### 机载智能控制实现简便操作

GXS 是一款智能泵，有一套功能完备的机载控制系统，该系统可编程进行自动启动和停止操作并采用溶剂和 / 或吹扫气体自行吹扫。这确保了在任何工艺调整下，泵总能维持在最佳操作条件。机载 PID 压力控制回路功能通过调节 GXS 自身速度控制工艺压力，无需任何额外控制硬件。这些机载智能特性节省了高达 5000 欧元以上的外部控制设备费用。

### 资本投资少，拥有成本低

高效的水冷电机、内置式变频器驱动和先进的低摩擦密封件确保 GXS 在节能方面同类领先，在一些情况下能耗比相当的泵少 48%。全面集成的机载控制和通信协议减少安装成本，使 GXS 不需添加额外的开关设备或控制硬件即可运行，实现了真正的“即插即用”功能。

长使用寿命的抗氧化性齿轮箱润滑油、智能编程和优化的螺杆设计实现了长达五年的维修间期和几乎没有维护的操作，带来当前和未来长期的成本节约。

### 以低功耗实现环保

Edwards 先进的螺杆转子设计为 GXS 带来了极其平稳、安静的操作，噪音低于 64 分贝，比相似尺寸的其他干式泵低 12 分贝。

GXS 干式泵设计特性通过低功耗确保最小的环境影响，在泵不工作时采用较低速度和较少吹扫气的待机模式 (环保模式) 可以进一步改善功耗。先进的抗氧化性润滑系统不含烃油，使用过的润滑油可以回收利用。

### 尺寸小，安装和集成简单

每个泵都可轻松地用叉车抬起或用自带滚轮推入工作位置，采用提供的匹配连接器连接工艺和维修设备，一按按键即可操作。这种简单的“即插即用”操作以及所有泵标配的串行和基于 LAN 的通信设施使 GXS 非常容易在其他定制系统中集成。



# GXS创新螺杆技术



## 1 双端轴支撑

- 非悬臂设计提供安全的转子支撑，震动极低，启动可靠性极佳，尤其适合苛刻工艺
- 优良的液体和粉末处理能力。测试证明具有 5 升液体和 1 公斤粉尘的侵入处理能力

## 2 轴承与润滑

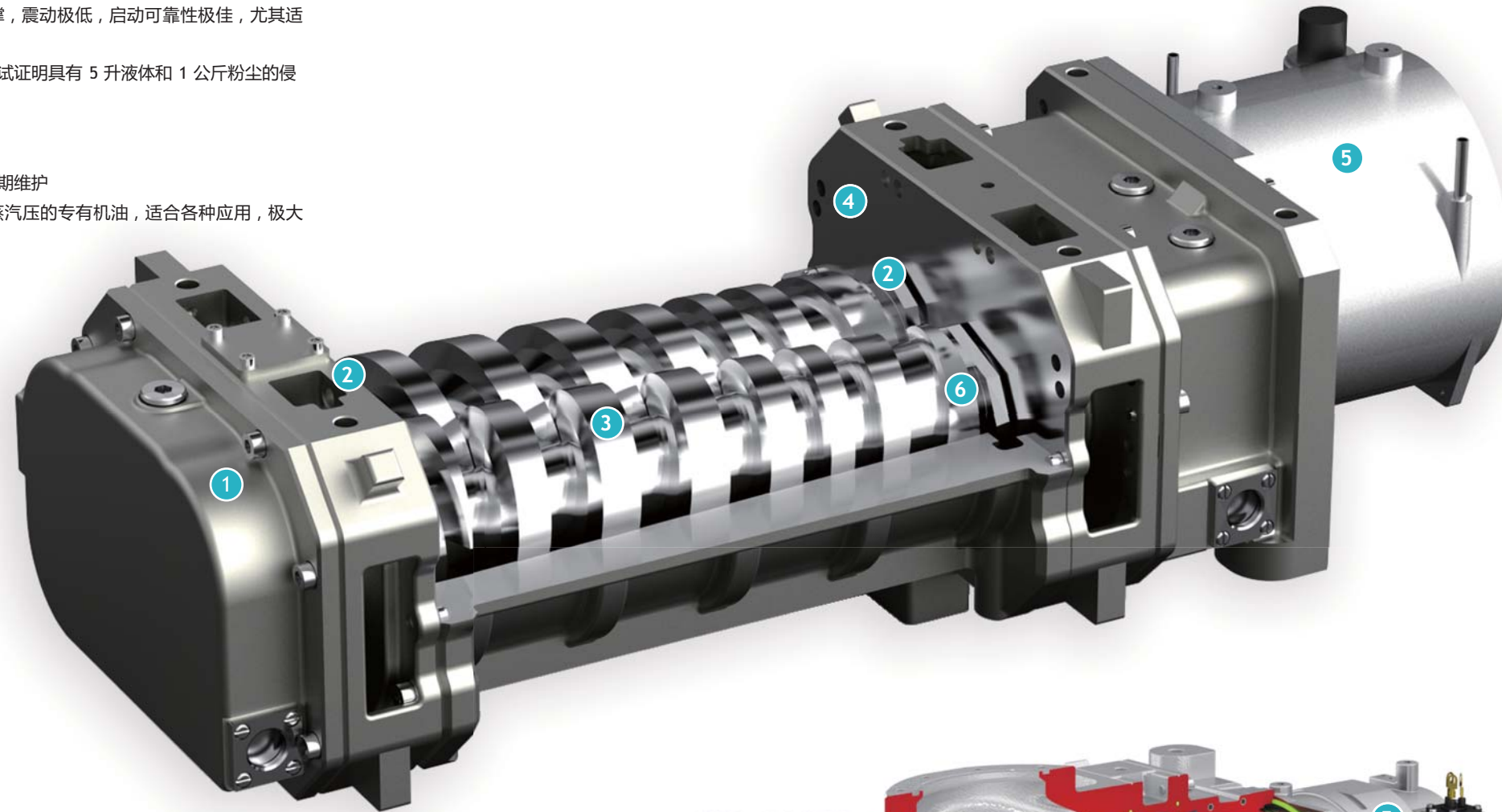
- 机油润滑的齿轮无需润滑脂和定期维护
- 采用先进的优质陶瓷轴承和低蒸汽压的专有机油，适合各种应用，极大地延长使用寿命。

## 3 先进的抽气装置设计

- 改进的螺杆转子设计可实现气体沿整个转子连续压缩，在所有进气压力下改善温度控制，优化抽气性能。
- 闭环水冷温控系统和独特的转子和定子设计，实现全浓度 (0-100%) 下的抽氦气能力。
- 先进的加工技术和设计特性无需转子涂层，仍能保持绝佳的极限真空性能。
- 完善的制造技术和设计帮助实现低振动和极其安静的运行环境，即使没有消音器，噪音也很低。

## 4 先进轴封技术

- 唇式密封结合迷宫式阻油密封，使用寿命长，实现高效密封性能
- 结合气体流速为 6 升 / 分的密封吹扫，防止齿轮箱受到污染，真空环境完全无油。



## 5 世界领先的电机和驱动技术

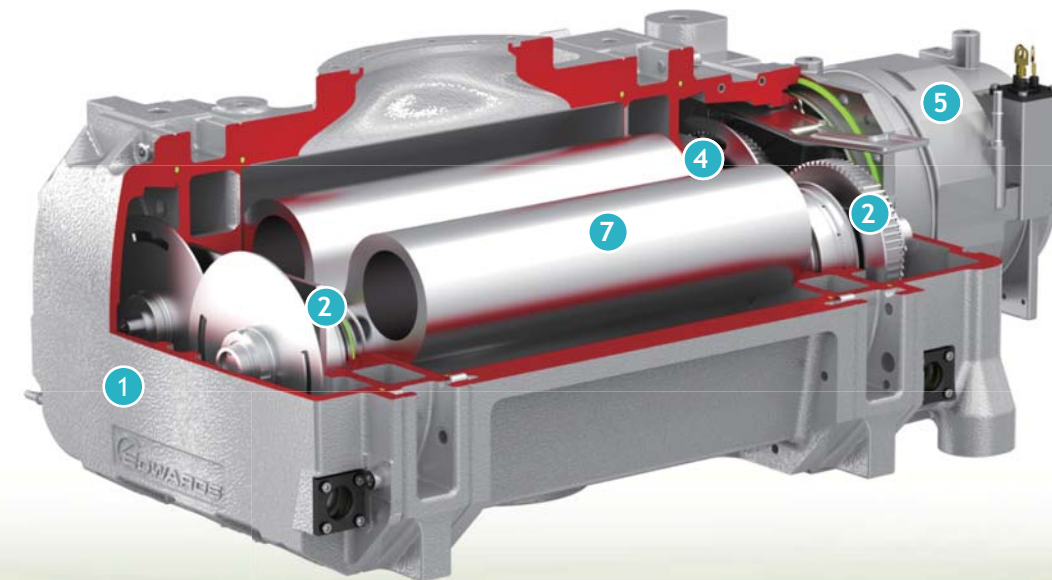
- 极其高效的电机带有变频驱动装置，优化不同工艺下的转矩性能。
- 整体密封式电机无机油泄漏，提高泵可靠性。
- 水冷式电机和水冷式驱动装置提高可靠性，延长使用寿命，减少维修费用。

## 6 提高可靠性的附件

- 高流量入口吹扫附件协助去除泵装置中的粉末。
- 溶剂冲洗附件可实现现场清洗，清除泵装置中的粘性物质。
- 溶剂冲洗附件可在抽真空时使用。
- 所有附件可通过泵的控制系统的控制，也可使用选配的手持式泵显示终端 (PDT)。

## 7 罗茨泵装置

- 高效真空罗茨泵设计
- 带有自动温度控制以得到最佳性能



## 功能完备的智能机载控制器

- 带轻触按键控制的运行模式和故障状态显示
- 真正的“即插即用”能力
- 智能编程的自动开机/停机操作，节省功耗，绿色模式 AUC 和自洗选项
- 通过以太网和串行连接器 (包括 Profibus、简单的文字控制协议和单独的硬件 I/O 选项) 实现远程控制和监控功能
- 可选配泵显示终端 (PDT)，改善诊断和配置能力





## 技术数据- GXS 160和GXS 250

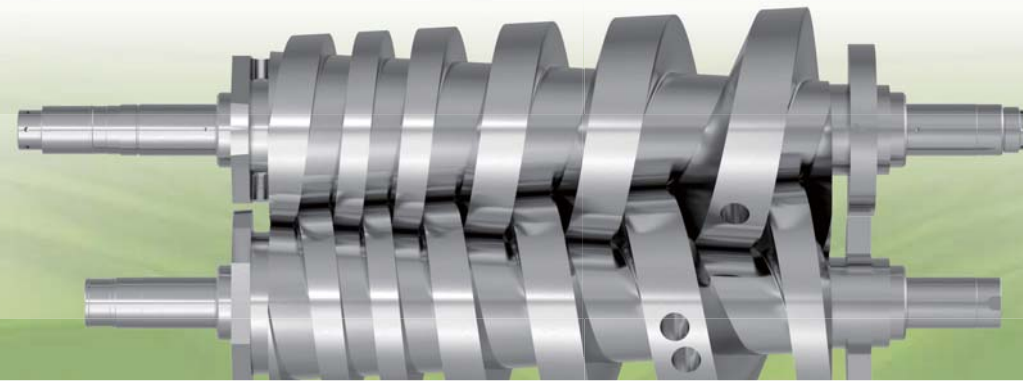
		单位
峰值抽速		m <sup>3</sup> /hr (cfm)
极限真空 (不带吹扫)		mbar (Torr)
功率	极限压力下	kW (hp)
	最高抽气负荷下	kW (hp)
电源	电源选择	高压
		低压
	连接	高压
		低压
真空接口	进气口	
	排气口	
冷却水	供水压力 (最大)	bar (psig)
	最小入口出口压差	bar (psig)
	最小压降下的流量	l/min (gal/min)
	温度	°C (°F)
	连接	
吹扫气体*	压力	bar (psig)
	轻负荷	sl/min
	中负荷	sl/min
	连接	
高流量吹扫/溶剂冲	进气压力	bar (psig)
	控制阀连接	
	过滤器连接	
	溶剂连接	
重量		Kg (lbs)
噪音 (配合适当的排气管)		dB(A)
操作温度		°C (°F)
最大允许出口压力		mbar (psia)
系统IP等级	标准	
润滑	类型	
	体积	l (gal)
监控与控制	标准型号	控制
		监控
	选配型号	控制
		控制/监控
		监控
* 泵组		轻负荷
		中负荷
		中负荷+

GXS160	GXS160/1750	GXS250	GXS250/2600
160 (94)	1200 (706)	250 (147)	1900 (1118)
$<7 \times 10^{-3} (<5.3 \times 10^{-3})$	$<7 \times 10^{-4} (<5.3 \times 10^{-4})$	$<4 \times 10^{-3} (<3.0 \times 10^{-3})$	$<5 \times 10^{-4} (<3.8 \times 10^{-4})$
3.8 (5.1)	5.1 (6.8)	4.0 (5.4)	5.3 (7.1)
5.0 (6.7)	7.4 (9.9)	9.0 (12.1)	9.7 (13.0)
380-460V 3Ø 50/60Hz		380-460V 3Ø 50/60Hz	
200-230V 3Ø 50/60Hz		200-230V 3Ø 50/60Hz	
Harting HanK 4/4-F连接器		Harting HanK 4/4-F连接器	
ISO63	ISO100	ISO63	ISO160
NW 40		NW 40	
6.9 (100)		6.9 (100)	
1.0 (14.7)		1.0 (14.7)	
4.0 (1.1)	7.0 (1.9)	4.0 (1.1)	7.0 (1.9)
5-40 (41-104) 所有型号		5-40 (41-104) 所有型号	
3/8" BSP 内螺纹 (G 3/8" )		3/8" BSP 内螺纹 (G 3/8" )	
2.5-6.9 (36-100)		2.5-6.9 (36-100)	
12		12	
18-52		18-52	
Swagelok® Ø ¼" 管, 带卡套接头		Swagelok® Ø ¼" 管, 带卡套接头	
2.5-6.9 (36-100)		2.5-6.9 (36-100)	
Swagelok® Ø 3/8" 管, 带卡套接头		Swagelok® Ø 3/8" 管, 带卡套接头	
½" NPT 内螺纹		½" NPT 内螺纹	
3/8" BSP 内螺纹 (G 3/8")		3/8" BSP 内螺纹 (G 3/8")	
305 (672)	475 (1047)	305 (672)	515 (1035)
< 64		< 64	
5-40 (41-104) 所有型号		5-40 (41-104) 所有型号	
1400 (20)		1400 (20)	
31		31	
PFPE Drynert® 25/6		PFPE Drynert® 25/6	
0.7 (0.2)	1.4 (0.4)	0.7 (0.2)	1.4 (0.4)
内置操作面板 RS232 串行		内置操作面板 RS232 串行	
Ethernet 网络服务器		Ethernet 网络服务器	
并行输入/输出- MCM MicroTIM		并行输入/输出- MCM MicroTIM	
Profibus DP 泵显示终端 (PDT)		Profibus DP 泵显示终端 (PDT)	
FabWorks®		FabWorks®	
仅轴封吹扫		仅轴封吹扫	
轴封吹扫, 高真空吹扫, 可变速气锁 & 排气吹扫 (带排气压力传感器)		轴封吹扫, 高真空吹扫, 可变速气锁 & 排气吹扫 (带排气压力传感器)	
同中型, 外加大气流吹扫/溶剂冲洗		同中型, 外加大气流吹扫/溶剂冲洗	

## 技术数据 GXS450和GXS750

GXS450	GXS450/2600	GXS450/4200	GXS750	GXS750/2600	GXS750/4200
450 (265)	2200 (1295)	3026 (1781)	740 (436)	2300 (1354)	3450 (2031)
$5 \times 10^{-3} (3.8 \times 10^{-3})$	$5 \times 10^{-4} (3.8 \times 10^{-4})$		$3 \times 10^{-3} (2.3 \times 10^{-3})$	$5 \times 10^{-4} (3.8 \times 10^{-4})$	
7.2(9.6)	8.8(11.8)	9.4(12.6)	10.0(13.4)	11.1(14.9)	11.5(15.4)
17.3(23.2)	20.0(26.8)	21.1(28.3)	38.0(49.6)	40.0(53.6)	40.0(53.6)
380-460V 3Ø 50/60Hz			380-460V 3Ø 50/60Hz		
200-230V 3Ø 50/60Hz			200-230V 3Ø 50/60Hz		
Harting Han K 4/4-F连接器	Harting Han 100 A-F 连接器		Harting Han 100 A-F 连接器		
			Harting Han 200 A-F 连接器		
ISO100	ISO160		ISO100	ISO160	
NW50			NW50		
6.9 (100)			6.9 (100)		
1(15)	1.5 (22)		2(29)	2.5(36)	
6(1.6)	12 (3.2)		10(2.6)	12(3.2)	
5-40 (41-104)所有型号			5-40 (41-104)高电压型号		
			5-30 (41-86) 低电压型号		
3/8" BSP制, 内螺纹 (G 3/8")			3/8" BSP制, 内螺纹 (G 3/8")		
2.5-6.9 (36-100)			2.5-6.9 (36-100)		
12			12		
18-146			18-146		
Swagelok® Ø ¼" 管, 带卡套接头			Swagelok® Ø ¼" 管, 带卡套接头		
2.5-6.9 (36-100)			2.5-6.9 (36-100)		
Swagelok® Ø 3/8" 管, 带卡套接头			Swagelok® Ø 3/8" 管, 带卡套接头		
½" NPT 制, 内丝			½" NPT 制, 内丝		
3/8" BSP 制, 内螺纹 (G 3/8")			3/8" BSP 制, 内螺纹 (G 3/8")		
640 (1411)	860 (1996)	868 (1914)	640 (1411)	908 (2002)	953 (2101)
<64			<70		
5-40 (41-104)			5-40 (41-104)		
1400 (20)			1400 (20)		
31			31		
PFPE Drynert® 25/6			PFPE Drynert® 25/6		
1.8 (0.5)	2.5 (0.7)	3.6 (1.0)	2.4 (0.6)	3.1 (0.8)	4.2 (1.1)
内置操作面板 RS232 串行			内置操作面板 RS232 串行		
Ethernet 网络服务器			Ethernet 网络服务器		
并行输入/输出- MCM MicroTIM			并行输入/输出- MCM MicroTIM		
Profibus DP 泵显示终端 (PDT)			Profibus DP 泵显示终端 (PDT)		
FabWorks®			FabWorks®		
仅轴封吹扫和高真空吹扫			仅轴封吹扫和高真空吹扫		
轴封吹扫, 高真空吹扫, 入口吹扫, 可变速气锁 & 排气吹扫 (带排气压力传感器)			轴封吹扫, 高真空吹扫, 入口吹扫, 可变速气锁 & 排气吹扫 (带排气压力传感器)		
同中型, 外加大气流吹扫/溶剂冲洗			同中型, 外加大气流吹扫/溶剂冲洗		

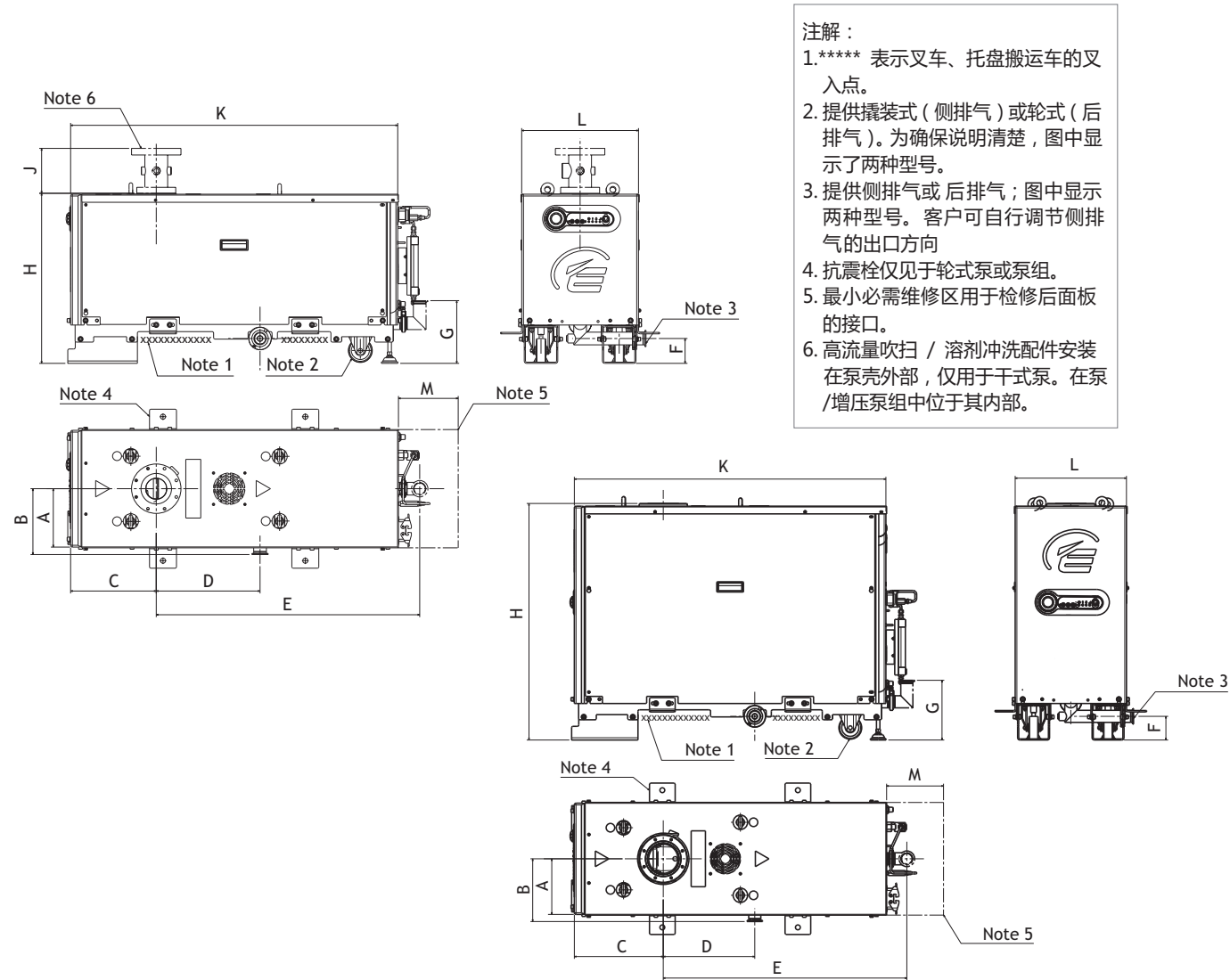
\* 吹扫气体信息  
 轻负荷 - 仅使用轴封吹扫  
 中负荷 - 轴封吹扫、入口吹扫、可变速气锁 & 排气吹扫 (带排气压力传感器)  
 中负荷加 - 中负荷, 加上额外配制的大气流吹扫/溶剂冲洗







# 尺寸

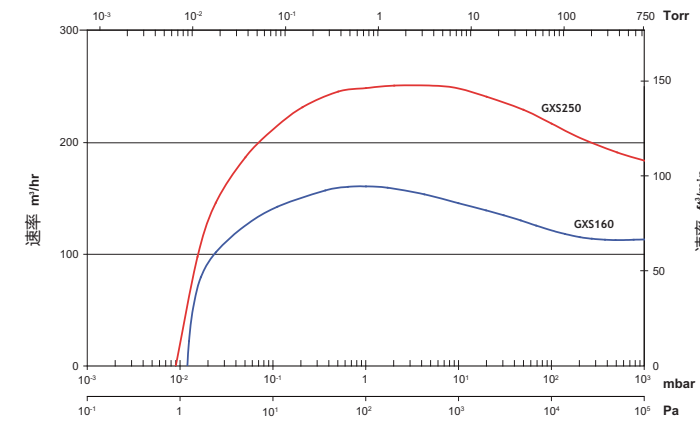


	A	B	C	D	E	F	G	H	J	K	L	M
GXS160	195 (7.68)	220 (8.66)	285.9	346.5	879.5	83 (3.27)	209.4 (8.24)	568	150	1092 (42.99)	390 (15.35)	250 (9.84)
GXS250			(11.26)	(13.64)	(34.63)			(22.36)	(5.9)			
GXS160/1750			311.6	320.8	853.8			829.5				
GXS250/2600			(12.27)	(12.63)	(33.61)			(32.66)				
GXS450	258.5 (10.18)	283.5 (11.16)	394	300	871.6	261.4 (10.29)	717 (28.23)	150	1186	517 (20.35)	250 (9.84)	
GXS750			(15.51)	(11.81)	(34.31)			(46.69)	(5.9)			
GXS450/2600			576.4	413	1133.6			1622				
GXS450/4200			(22.69)	(16.23)	(44.63)			(63.86)				
GXS750/2600			361.8		903.8			1186				
GXS750/4200			(14.24)		(33.58)			(46.69)				
			332.3	1052.8	1622							
			(13.08)	(41.45)	(63.86)							
			657.2									
			(25.87)									

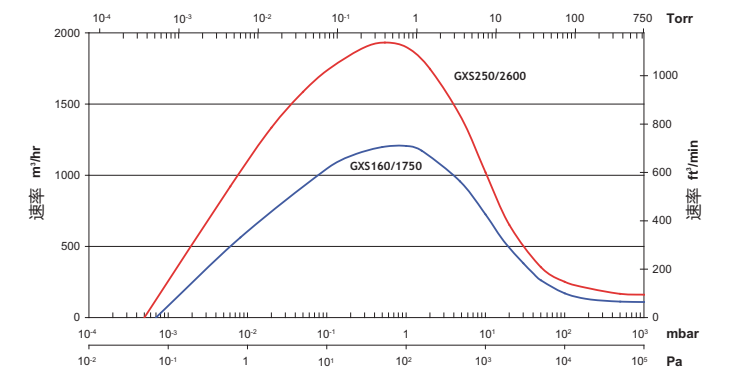
关键尺寸: mm (ins)

# 性能曲线

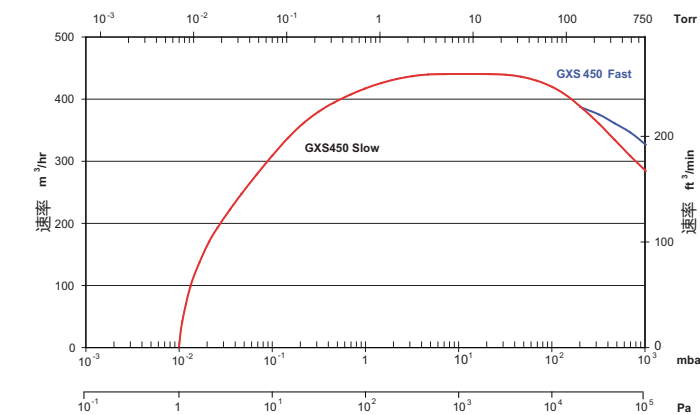
GXS160 & GXS250抽气速率曲线



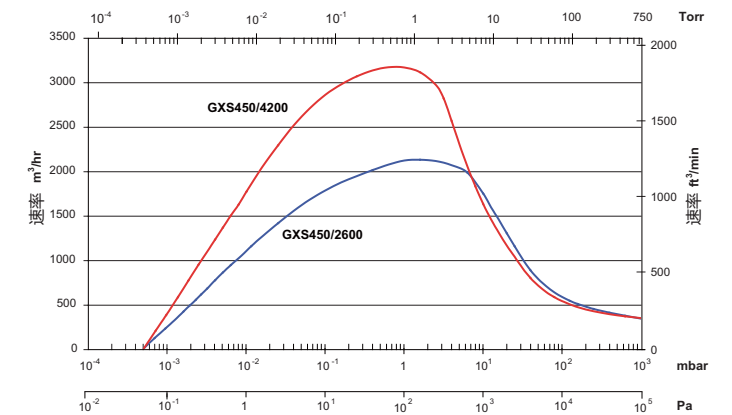
GXS160/1750 & GXS250/2600抽气速率曲线



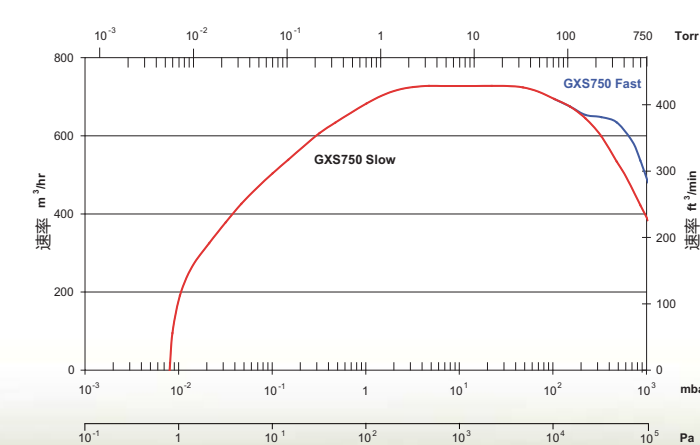
GXS450抽气速率曲线



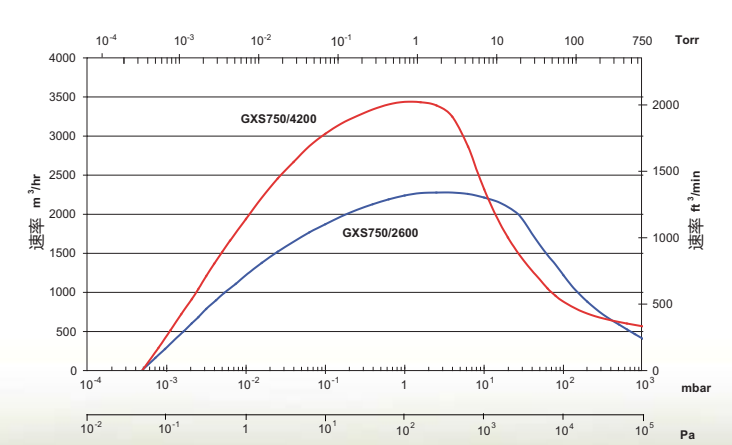
GXS450/2600 & GXS450/4200抽气速率曲线



GXS750抽气速率曲线



GXS750/2600 & GXS750/4200抽气速率曲线

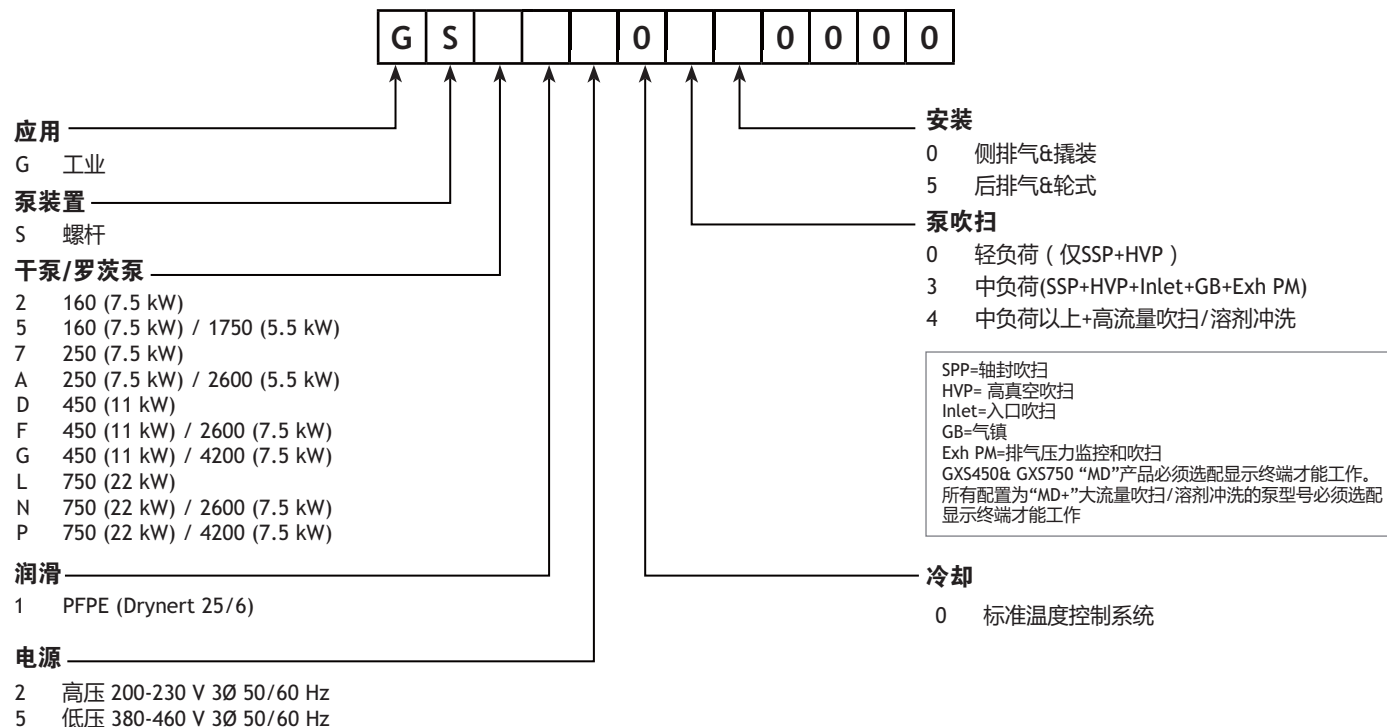


注：性能曲线显示的是带吹扫的性能。





## GXS订购信息



### 推荐配件:

推荐附件: 泵显示终端 (PDT)\* D37280700

\*中负荷和苛刻工艺配置需要选配泵显示终端 (PDT) 才能运行

### 选配附件:

GXS附属压力表电缆 (0-10V)	D37241017
GXS压力输入电缆 (4-20mA)	D37241019
MCM MicroTIM	D37360320
MCM MicroTIM连接套件**	D37422802
Profibus®模块	D39753000
冷却水流量监控开关	A50783000
吹扫气流量开关	
160LD/MD/MD+, 250LD/MD/MD+, 450LD, 750LD	A50784000
450 MD/MD+, 750MD/MD+	A50785000
Drynert 25/6 1公斤 (528 ml)	H11312021
Drynert 25/6 5公斤 (2646ml)	H11312025

\*\*需另配连接电缆。



## 全球联系方式

### 欧洲

UK Crawley +44 1293 528844  
UK Local Rate (UK only) 08459 212223  
Belgium Brussels +32 2 300 0730  
France Paris +33 1 4121 1256  
Germany Munich 0800 000 1456  
Italy Milan +39 02 48 4471

### 美国

Toll free (USA only) +1 800 848 9800

### 巴西

Sao Paulo +55 11 3952 5000

### 以色列

Qiryat-Gat +972 8 681 0633

### 亚太地区

China (Toll Free) 400 111 9618  
India, Pune +91 20 4075 2222  
Japan, Yachiyo +81 47 458 8831  
Korea, Bundang +82 31 716 7070  
Singapore +65 6546 8408  
Taiwan R.O.C. Jhunan Town +886 3758 1000



WWW.EDWARDSVACUUM.COM

info@edwardsvacuum.com

Rev 01/2012  
出版号码: M58806895, Issue C  
© Edwards Limited 2012. 版权所有  
Edwards 及Edwards标识为Edwards Limited公司所有