

# 目录

## 阀门与附件

### 概述

莱宝真空阀 .....	3
-------------	---

### 产品

#### “微型”阀门

综述 .....	6
----------	---

角阀和直通阀，波纹管密封，多种驱动器 .....	7
--------------------------	---

#### ISO - KF法兰真空阀

综述 .....	9
----------	---

#### DN 16 ISO-KF 到 DN 50 ISO-KF

角阀，波纹管密封，手动操作 .....	10
---------------------	----

直通阀，波纹管密封，手动操作 .....	11
----------------------	----

角阀，波纹管密封（电磁）气动 .....	12
----------------------	----

直通阀，波纹管密封（电磁）气动 .....	14
-----------------------	----

角阀和直通阀，电磁操作 .....	16
-------------------	----

#### ISO - K法兰真空阀

综述 .....	18
----------	----

#### DN 63 ISO-K 到 DN 160 ISO-K

##### 角阀，波纹管密封

手动操作 .....	19
------------	----

电磁气动操作 .....	21
--------------	----

#### DN 250 ISO-K 到 DN 1000 ISO-F

大型电磁气动角阀 .....	23
----------------	----

#### ISO - KF / ISO - K / CF 法兰真空阀

综述 .....	26
----------	----

#### DN 10 ISO-KF 到 DN 40 ISO-KF or ISO-K

SECUVAC真空安全阀 .....	27
--------------------	----

抗干扰抑制套件 .....	29
---------------	----

泄压阀 .....	30
-----------	----

断电破空阀，电磁 .....	31
----------------	----

粗调可变漏率阀，无隔离阀 .....	32
--------------------	----

带隔离阀的可变漏率阀 .....	33
------------------	----

#### 破空阀

手动操作 .....	34
------------	----

电磁气动操作 .....	35
--------------	----

真空锁和密封阀 .....	36
---------------	----

球阀 .....	38
----------	----

#### 电磁气动操作阀附件

先导阀 .....	39
-----------	----

干扰抑制套件 .....	39
--------------	----

DN 250 ISO - K电磁线圈 .....	40
--------------------------	----

涡轮分子泵特殊阀 .....	41
----------------	----

#### DN 16 CF 到 DN 63 CF

UHV全金属角阀	
UHV全金属角阀，两侧都带活套法兰	.....43
UHV全金属可变漏率阀	.....44
插板阀，配ISO - KF/CF/ISO - F法兰	
综述	.....45
微型插板阀，ISO - KF，手动操作（活节杆）	.....46
微型UHV插板阀，ISO - KF和CF	
手动操作（手轮）	.....48
电磁气动操作	.....50
HV插板阀，ISO - F	
手动操作	.....52
电磁气动操作	.....54
UHV插板阀，CF，手动操作	.....56
UHV插板阀，电磁气动操作	
ISO - F法兰	.....58
CF法兰	.....60
法兰和真空连接件	.....62
穿通密封接头	.....63

# 概述

## 莱宝真空阀

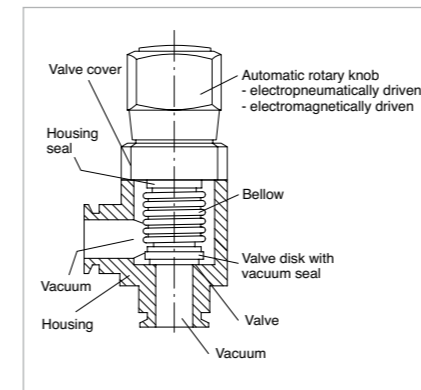
根据各种用途选择和设计的阀门与真空保护元件体现了莱宝真空长期以来在真空工程方面的经验。

莱宝真空的产品多种多样，可以针对每个真空工程用途提供可靠解决方案。

通过设计确保阀门可以可靠地长时间使用。

莱宝真空的阀门在众多不断变化的研究和工业领域经过了实践检验。

真空阀设计  
各种阀门



莱宝真空阀门包括：

- “微型”小阀门
- 直角和直通式阀门，标称宽度DN 16 - DN 40，配ISO - KF法兰
- 角阀，标称宽度DN63 - DN 250，配ISO - K法兰
- 插板阀，标称宽度DN 16 - DN 250，配各种法兰
- 球阀
- 特殊阀

莱宝真空旨在通过提供各种隔离元件和阀门满足客户与该类元件设计有关的要求。因此，所有阀门都有不同的驱动系统。

角阀DN 16 ISO - KF - DN 40 ISO - KF以及DN 63 ISO - K - DN 160 ISO - K有铝阀体或不锈钢阀体（后者规格不超过DN 100 ISO - K）。

具体用途的特殊性使得阀门有特别要求，例如：

- 镀膜
- 短开关周期（例如1.5秒）
- 非常多的开关次数（例如超过1千万个周期）
- 分析仪器
- 高流导（与相应法兰元件的类似，例如弯头）
- 阀门总体密封性高（漏率低于 $10^{-9}$ 毫巴/秒）。
- 照明
- 耐高温
- 容许的环境温度：最高50°C
- 加速器
- 材料能同时耐辐射、高温和腐蚀
- 冶金和熔炼产品
- 坚固，对污染不敏感
- 化学行业
- 精心挑选的、接触介质的阀体材料

所有应用都有以下共同要求：

- 轻巧地打开，振动很小
- 设计紧凑，重量轻
- 高度可见的，明确的位置指示器
- 在规定的整个压力范围内可以全面运行。

除非技术数据另行规定，莱宝真空阀门符合所述要求。

## 法兰代号

“产品样本”所用法兰代号符合国际标准和惯用术语：

法兰类型	标准	代号，标准化标称宽度 <sup>1)</sup> (DN)
小法兰	ISO 2861/1 DIN 28 403	"ISO-KF" 例如 DN 40 ISO-KF
夹紧法兰	ISO 1609 DIN 28 404	"ISO-K" 例如 DN 100 ISO-K
固定法兰/ 接管法兰， 带固定环	ISO 1609 DIN 28 404	"ISO-F" "F"表示固定法兰 例如 DN 250 ISO-F

对于配CF法兰的插板阀，必须注意以下各点：

UHV法兰代号DN 35 CF改为DN 40 CF，密封参数保持不变；该说明同样适合已经改为DN 160 CF的DN 150 CF。

## 客户得益

- 设计紧凑
- 总体漏率低于 $10^{-8}$ 毫巴·升·秒<sup>1)</sup>
- FPM (FKM) 密封
- 适合不超过2000毫巴的压力
- 两个方向都密封<sup>2)</sup>
- 主要尺寸与莱宝真空相同标称宽度的法兰元件相当
- 确保可靠运行，不受阀门方位的影响
- 用作标准件的阀门位置光学指示器（不适合“微型”阀门）
- 用作标准件的阀门位置电磁指示器（不适合“微型”阀门）
- ISO-KF电磁阀工作电压范围100 - 230 VAC
- 接触介质的阀套内部采用无润滑剂的波纹管型密封从而与大气隔离

有所有详细技术数据以及可能的偏离本文所述一般技术规范的内容和具体阀门类型说明。

针对各种用途和特殊设计要求，莱宝真空提供了各种特殊阀门：

- SECUVAC真空安全阀 (DIN 16 ISO - KF - DN 100 ISO - K)
- 破空阀/断电破空阀
- 真空锁/密封阀
- 可变漏率阀
- 球阀（直通阀）

## 附件

必须单独订购连接阀门需要的所有相连元件，如中心环、夹具或卡箍（参见产品目录部件“法兰和配件”和“真空输入密封件”）。

## 材料

阀体和内部部件采用精心挑选、真空相容材料制造，例如锻铝或压铸不锈钢。

未加工元件在进一步加工之前须100%接受试验。

使用的材料说明参见“概述”部分结尾。

## 密封

“概述”部分结尾的表格示出了阀门所用密封材料以及简短的或化学代号和热额定值。

## 其他材料

塑料：聚酰胺 6 (PA 6)

灰口铸铁：GG 20 (0.6020)

黄铜：Ms 58

黄铜（镀镍）：CuZn39Pb3

镍铬钛合金

青铜

弹簧钢

1) 标准化的标称宽度 (DN) 大致等于内径，但不一定需要等于内径。

2) 高真空系统对所用真空元件防漏密封性要求很高。莱宝真空阀门在交付前都经过氦检漏试验。只有当阀体和阀座漏率测量值低于 $10^{-9}$ 毫巴·升·秒<sup>-1</sup>时，阀门才被视为无泄漏。

对于配ISO - KF和ISO - K法兰的本公司高真空阀，在启动期间也保持了低于 $10^{-9}$ 毫巴·升·秒<sup>-1</sup>的漏率。

这意味着对于拥有所述量级的气流，1升容器在100年内压力只升高3毫巴。

## 材料

铝合金			不锈钢			标准钢	
材料号	AA	简称	材料号	AISI	简称	材料号	简称
DIN		DIN	DIN		DIN	DIN	DIN
3.0615	-	AlMgSiPbF28	1.4034	420	X 46 Cr 13	1.0388	St4/St14
3.2153	-	G AlSi7Cu3	1.4301	304	X5 CrNi 18 10	1.0425	H II
3.2315	6081	AlMgSi1F28	1.4305	303	X10 CrNi 51 89		
3.2341	-	G AlSi5Mg wa	1.4306	304 L	X2 CrNi 18 10		
3.2371	-	G AlSi7Mg06	1.4308	-	G-X6 CrNi 18 1		
3.2373	-	G AlSi9Mg	1.4310	301	X12 CrNi 17 7		
3.2381	-	G AlSi10Mg wa	1.4404	316 L	X2 CrNiMo 17 13 3		
3.3527	-	AlMg2Mn0,8F20	1.4435	316 L	X2 CrNiMo 18 14 3		
			1.4541	321	X10 CrNiTi 18 10		
			1.4571	316 Ti	X6 CrNiMoTi 17 12 2		

## 密封垫所用材料

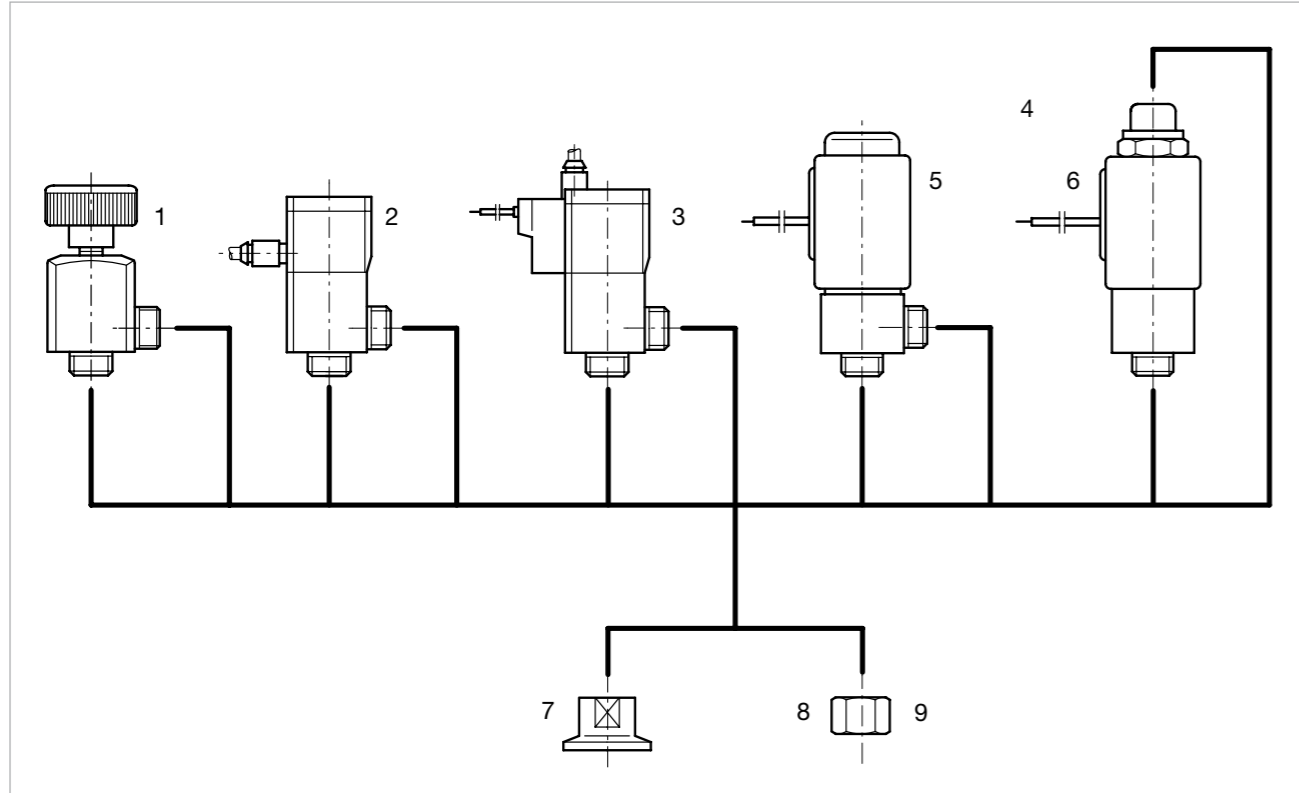
简称	化学名称	典型商品名称	除气温度
FPM (FKM)	氟橡胶	Viton	不超过150°C
NBR	丁腈橡胶	Perbunan	不超过80°C
PTFE	聚四氟乙烯	Teflon	不超过250°C
EPDM	三元乙丙橡胶	-	不超过150°C

## 阀门代号中采用的缩写

简称	阀门类型
EMD	电磁直通阀
EME	电磁角阀
EPD	电磁-气动直通阀
EPE	电磁-气动角阀
MAN	手动阀
PD	气动直通阀
PE	气动角阀

# 产品

## “微型”阀门 综述



莱宝真空“微型”阀门可有四个驱动系统、两种阀体和三个转接件。

### 驱动器类型

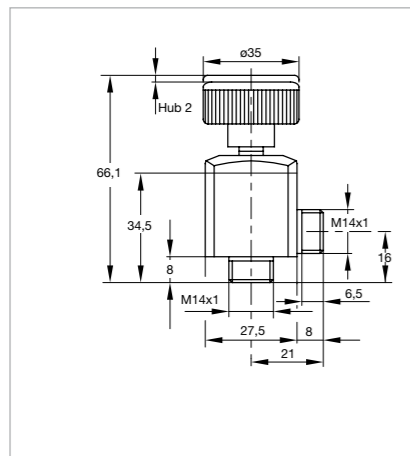
- 手动 (1)
- 气动 (2)
- 电磁 - 气动 (3)
- 电磁 (4)

### 阀体类型

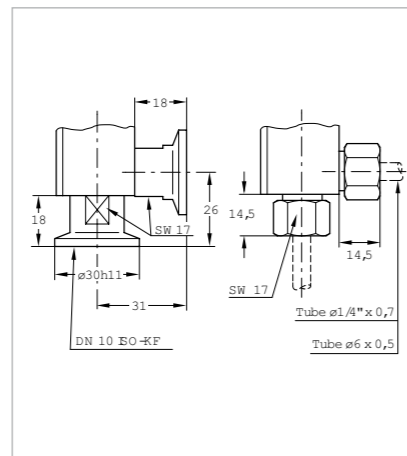
- 角阀 (5)
- 直通阀 (6)
- 以及转接件
- DN 10 ISO - KF法兰 (7)
- 1/4英寸管 (8)
- 6毫米管 (9)

### 技术说明

“微型”阀门在供货时无转接件。  
转接件必须单独订购。

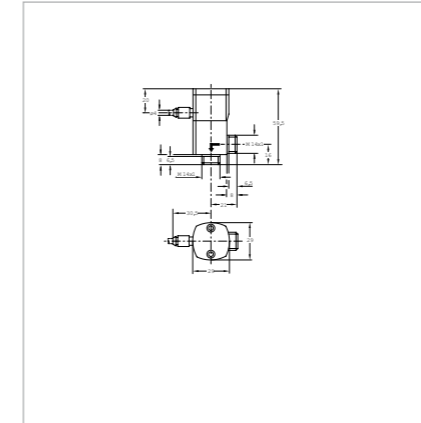


“微型”M阀AN尺寸图

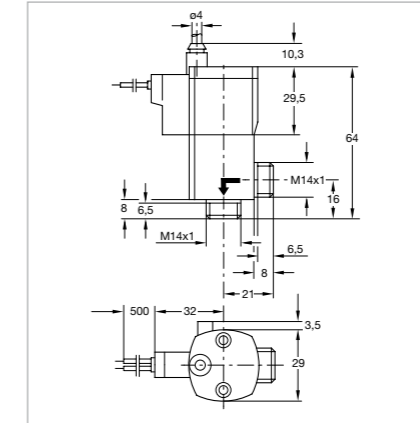


“微型”阀连接尺寸

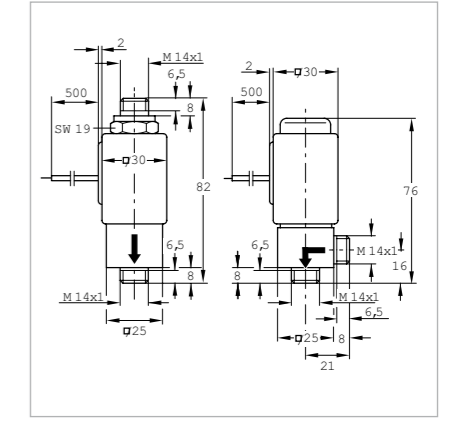
## 角阀和直通阀，波纹管密封，多种驱动



“微型”气动阀  
尺寸图



“微型”电磁-气动阀  
尺寸图



“微型”电磁阀  
尺寸图

### 客户得益

- 尺寸小
- 在分子流范围内高流导
- 使用寿命长，开关周期超过200万次
- 高切换频率
- 防护等级IP 50

### 典型应用

- 生产设备中的气体输送系统
- 最新一代分析设备

### 技术参数

	“微型”阀				
	手动	电磁 - 气动	气动	电磁	
标称宽度	毫米	5	5	5	5
总体漏率	毫巴×升/秒	10 <sup>-9</sup>	10 <sup>-9</sup>	10 <sup>-9</sup>	10 <sup>-9</sup>
开关周期		-	5 mio.	5 mio.	2 mio.
最大压差	巴，绝对压力	4	3	3	1
关闭时间	毫秒	-	35	35	7
打开时间	毫秒	-	35	35	30
最大切换频率	分钟 <sup>-1</sup>	-	150	150	300
流导，分子流	l/s	0.4	0.4	0.4	0.3
电源电压	V DC	-	24 (with pilot valve)	-	24
最大功耗	瓦	-	1	-	10
材料					
阀体		不锈钢 (1.4301)	不锈钢 (1.4301)	不锈钢 (1.4301)	不锈钢 (1.4301)
内部元件		不锈钢 (1.4301)	不锈钢 (1.4301)	不锈钢 (1.4301)	不锈钢 (1.4301)
密封		FPM (FKM) O形圈	FPM (FKM) O形圈	FPM (FKM) O形圈	FPM (FKM) O形圈
驱动器		铝/塑料	铝，阳极化	铝，阳极化	不锈钢 (1.4105)

# ISO - KF法兰真空阀

## 综述

### 订货信息

		“微型”阀			
		手动	电磁 - 气动	气动	电磁
		产品号	产品号	产品号	产品号
角阀	类型				
手动	MAN	284 48	-	-	-
无先导阀, 常闭	PE	-	-	284 40	-
带先导阀, 常闭	EPE	-	284 41	-	-
带先导阀, 常闭, 带法兰 DN 10 ISO-KF	PE	-	-	284 47	-
电磁, 常闭	EME	-	-	-	284 44
直通阀					
电磁, 常闭	EMD	-	-	-	284 45
电磁, 常开	EMD	-	-	-	284 46
转接件 (1件)					
法兰 DN 10 ISO-KF		284 50	284 50	284 50	284 50
管子1/4英		284 51	284 51	284 51	284 51
管子 6毫米		284 52	284 52	284 52	284 52
备件					
密封套件		ES 105 80	105 81	105 81	108 82
备件套件		105 85	105 82	105 82	-
“微型”EME成套备件		-	-	-	105 83
“微型”EMD成套备件		-	-	-	105 84



莱宝真空ISO - KF阀门可有四个驱动系统和标称宽度为DN16、25、40和50 ISO - KF的四种阀体。

#### 驱动器类型

- 手动驱动器 波纹管密封 **1**
- 气动驱动器 波纹管密封 **2**
- 电磁 - 气动驱动器 波纹管密封 **3**
- 电磁驱动器 **4**

#### 阀体类型

- 角阀, 铝阀体 **5**
- 角阀, 不锈钢阀体 **6**
- 直通阀, 铝阀体 **7**
- 直通阀, 不锈钢阀体 **8**

使用的、与波纹管密封阀有关的缩写:

- B 波纹管密封
- A 角 (阀)
- I 直通式 (阀)
- V 阀门
- M 手动
- P 气动 (无先导阀)
- EP 电磁-气动
- EM 电磁
- AL 铝阀体
- SS 不锈钢阀体

#### 使用的材料

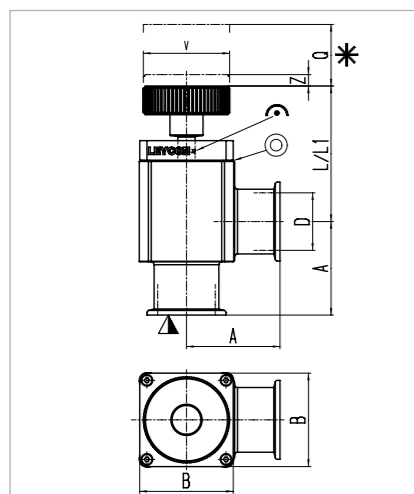
	铝材型	不锈钢型
阀套	铝 (AlMgSi)	不锈钢 (AISI 304)
内部 <sup>1)</sup>	EN-AW 6060 <sup>1)</sup>	不锈钢 (AISI 304)
驱动设备 <sup>2)</sup>	铝	铝
阀盘	铝 (AlMgSi)	铝
波纹管	AISI 316L	AISI 316L
头部和阀盘O形圈	AISI 316	AISI 316
旋钮	氟橡胶	氟橡胶
位置指示盖 <sup>2)</sup>	塑料	塑料
阀套盖 <sup>1)</sup>	塑料	塑料

<sup>1)</sup> 仅适合电磁阀型

<sup>2)</sup> 只适合气动和电磁-气动型

BAV ... EP AL ...

## 角阀，波纹管密封，手动操作



手动操作波纹管密封角阀尺寸图

### 尺寸表

DN	ISO-KF	16	25	40	50
A	mm	40	50	65	70
B	mm	40	48	65	77
D	mm	16	25	40	50
L <sup>1)</sup>	mm	64.9	60.9	94.3	101.1
L1 <sup>2)</sup>	mm	67.4	64.3	97.3	104.1
Q	mm	46.0	44.0	73.5	85.5
V	mm	40	40	60	60
Z <sup>3)</sup>	mm	3.6	4.7	7.9	9.3

<sup>1)</sup> 铝材型  
<sup>2)</sup> 不锈钢型  
<sup>3)</sup> 由于传动，阀盘行程更大

### 接头图符

- ▼ 阀座侧
- \* 需要的间距
- ⊕ 机械位置指示器
- ◎ 检漏镗孔

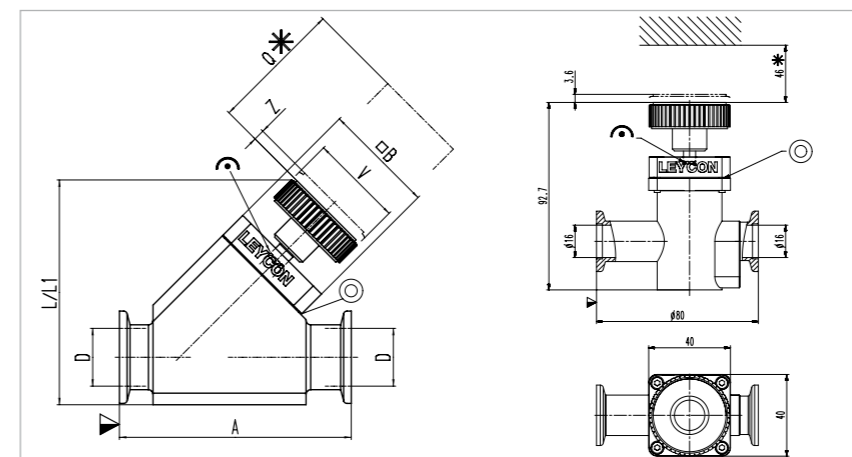
### 技术参数

		DN 16 ISO-KF		DN 25 ISO-KF		DN 40 ISO-KF		DN 50 ISO-KF	
		铝	不锈钢	铝	不锈钢	铝	不锈钢	铝	不锈钢
使用寿命	cycles	30,000	30,000	30,000	30,000	30,000	30,000	30,000	30,000
分子流导	$l \times s^{-1}$	5	5	14	14	45	45	50	50
漏率	$mbar \times l \times s^{-1}$	$1 \times 10^{-9}$	$1 \times 10^{-9}$	$1 \times 10^{-9}$	$1 \times 10^{-9}$	$1 \times 10^{-9}$	$1 \times 10^{-9}$	$1 \times 10^{-9}$	$1 \times 10^{-9}$
运行压力范围	mbar	$10^8 - 5000$	$10^8 - 5000$	$10^8 - 5000$	$10^8 - 5000$	$10^8 - 5000$	$10^8 - 5000$	$10^8 - 5000$	$10^8 - 5000$
压差， 关闭和打开方向	bar	5/2	5/2	5/2	5/2	5/2	5/2	5/2	5/2
最高环境/ 运行温度	°C	80	80	80	80	80	80	80	80
密封		FPM (FKM)	FPM (FKM)	FPM (FKM)	FPM (FKM)	FPM (FKM)	FPM (FKM)	FPM (FKM)	FPM (FKM)
重量	kg	0.3	0.3	0.4	0.5	1.0	1.1	1.4	1.5

### 订货信息

	DN 16 ISO-KF		DN 25 ISO-KF		DN 40 ISO-KF		DN 50 ISO-KF	
	铝	不锈钢	铝	不锈钢	铝	不锈钢	铝	不锈钢
角阀，手动	产品号	产品号	产品号	产品号	产品号	产品号	产品号	产品号
BAV ... M AL	215 375	-	215 376	-	215 377	-	215 378	-
BAV ... M AL EPDM	215 384	-	-	-	-	-	-	-
	V01	-	-	-	-	-	-	-
BAV ... M SS	-	215 383	-	215 385	-	215 386	-	215 387
备件								
波纹管，真空穿通密封件	E 242 292	E 242 292	E 233 014	E 233 014	E 229 542	E 229 542	E 244 980	E 244 980
旋钮	E 245 912	E 245 912	E 245 912	E 245 912	E 245 913	E 245 913	E 245 913	E 245 913
密封套件， 包括阀盘密封 (O形圈) 和 头部密封 (O形圈)	EK 242 324	EK 242 324	EK 241 077	EK 241 077	EK 241 079	EK 241 079	EK 245 556	EK 245 556

## 直通阀，波纹管密封，手动操作



手动操作波纹管密封直通阀尺寸图

右图为DN 16 ISO - KF

### 尺寸表

DN	ISO-KF	16	25	40	50
A	mm	80	100	130	178
B	mm	40	48	65	77
D	mm	16	25	40	50
L <sup>1)</sup>	mm	90.6	97.0	143.5	167.2
L1 <sup>2)</sup>	mm	92.8	105.8	152.5	172.1
Q	mm	46.0	44.0	73.5	85.5
V	mm	40	40	60	60
Z <sup>3)</sup>	mm	3.6	4.7	7.9	9.3

<sup>1)</sup> 铝材型  
<sup>2)</sup> 不锈钢型  
<sup>3)</sup> 由于传动，阀盘行程更大

### 接头图符

- ▼ 阀座侧
- \* 需要的间距
- ⊕ 机械位置指示器
- ◎ 检漏镗孔

### 客户得益

- 带旋钮的阀门
- 可以用于系统破空
- 作为手动操作的可变漏率阀，适合粗放式控制气体流量
- 在不超过2巴的压力下在两个方向都可以防漏，并且易于打开
- 安装方向不受限制

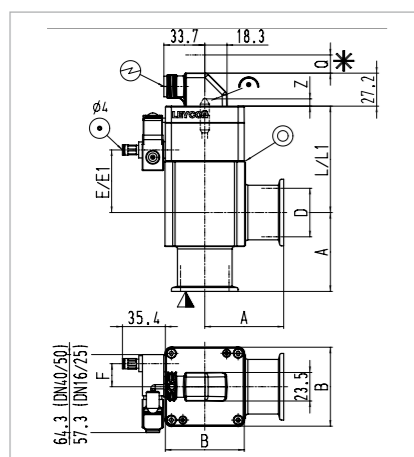
### 技术参数

		DN 16 ISO-KF		DN 25 ISO-KF		DN 40 ISO-KF		DN 50 ISO-KF	
		铝	不锈钢	铝	不锈钢	铝	不锈钢	铝	不锈钢
使用寿命	cycles	30,000	30,000	30,000	30,000	30,000	30,000	30,000	30,000
分子流导	$l \times s^{-1}$	5	5	14	14	45	45	50	50
漏率	$mbar \times l \times s^{-1}$	$1 \times 10^{-9}$	$1 \times 10^{-9}$	$1 \times 10^{-9}$	$1 \times 10^{-9}$	$1 \times 10^{-9}$	$1 \times 10^{-9}$	$1 \times 10^{-9}$	$1 \times 10^{-9}$
运行压力范围	mbar	$10^8 - 5000$	$10^8 - 5000$	$10^8 - 5000$	$10^8 - 5000$	$10^8 - 5000$	$10^8 - 5000$	$10^8 - 5000$	$10^8 - 5000$
压差， 关闭和打开方向	bar	5/2	5/2	5/2	5/2	5/2	5/2	5/2	5/2
最高环境/ 运行温度	°C	80	80	80	80	80	80	80	80
密封		FPM (FKM)	FPM (FKM)	FPM (FKM)	FPM (FKM)	FPM (FKM)	FPM (FKM)	FPM (FKM)	FPM (FKM)
重量	kg	0.4	0.8	0.5	0.5	1.3	1.2	2.2	

### 订货信息

	DN 16 ISO-KF		DN 25 ISO-KF		DN 40 ISO-KF		DN 50 ISO-KF	
	铝	不锈钢	铝	不锈钢	铝	不锈钢	铝	不锈钢
直通阀，旋钮	产品号	产品号	产品号	产品号	产品号	产品号	产品号	产品号
BAV ... M AL	215 313	-	215 388	-	215 389	-	215 390	-
BAV ... M SS	-	215 379	-	215 374	-	215 381	-	-
备件								
波纹管，真空密封件	E 242 292	E 242 292	E 233 014	E 233 014	E 229 542	E 229 542	E 244 980	E 244 980
旋钮	E 245 912	E 245 912	E 245 912	E 245 912	E 245 913	E 245 913	E 245 913	E 245 913
密封套件，包括阀盘密封 (O形圈) 和头部密封 (O形圈)	EK 242 324	EK 242 324	EK 241 077	EK 241 077	EK 241 079	EK 241 079	EK 245 556	EK 245 556

# 角阀，波纹管密封（电磁）气动



角阀（安装有先导阀）尺寸图

## 尺寸表

DN	ISO-KF	16	25	40	50
A	mm	40	50	65	70
B	mm	40	48	65	77
D	mm	16	25	40	50
L <sup>1)</sup>	mm	65.2	60.6	87.7	96.0
L1 <sup>2)</sup>	mm	67.7	64.0	90.7	99.0
Q	mm	46.0	44.0	73.5	85.5
F	mm	9	13	19	20
Z	mm	2.0	4.0	9.5	10.0
E <sup>1)</sup>	mm	35.6	30.6	51.6	58.4
E1 <sup>2)</sup>	mm	38.1	34.0	54.6	61.4

<sup>1)</sup> 铝型

<sup>2)</sup> 不锈钢型

## 接头图符

▼ 阀座侧

\* 需要的间距

☉ 机械位置指示器

⊙ 检漏镗孔

⊕ 电磁接头

⊙ 压缩空气接头

## 客户得益

- 轻巧地打开和关闭，几乎没有振动
- 打开和关闭时间短
- 标配阀门位置指示器
- 漏率非常低，并且由于有波纹管密封，对微粒不敏感
- 压缩空气供气发生故障时，始终都关闭
- 位置电子指示器是标准件
- 标准件有或无先导阀均可
- 标准电磁和压缩空气接头
- 防护等级IP 50
- 弹簧弹力使阀门关闭
- 安装方向不受限制，并且流向不受限制

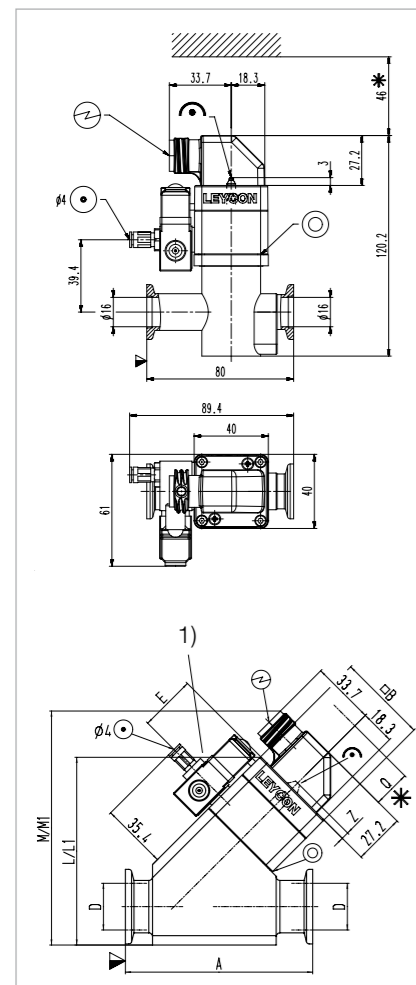
## 技术参数

		DN 16 ISO-KF		DN 25 ISO-KF		DN 40 ISO-KF		DN 50 ISO-KF	
		铝	不锈钢	铝	不锈钢	铝	不锈钢	铝	不锈钢
使用寿命	cycles	10 mio.	10 mio.	10 mio.	10 mio.	10 mio.	10 mio.	10 mio.	10 mio.
分子流流导	$l \times s^{-1}$	5	5	14	14	45	45	80	80
漏率	$mbar \times l \times s^{-1}$	$1 \times 10^{-9}$	$1 \times 10^{-9}$	$1 \times 10^{-9}$	$1 \times 10^{-9}$	$1 \times 10^{-9}$	$1 \times 10^{-9}$	$1 \times 10^{-9}$	$1 \times 10^{-9}$
运行压力范围	mbar	$10^0 - 5000$	$10^0 - 5000$	$10^0 - 5000$	$10^0 - 5000$	$10^0 - 5000$	$10^0 - 5000$	$10^0 - 5000$	$10^0 - 5000$
压差， 关闭和打开方向	bar	5 / 2	5 / 2	5 / 2	5 / 2	5 / 2	5 / 2	5 / 2	5 / 2
最高环境/ 运行温度	°C	80	80	80	80	80	80	80	80
密封		FPM (FKM)	FPM (FKM)	FPM (FKM)	FPM (FKM)	FPM (FKM)	FPM (FKM)	FPM (FKM)	FPM (FKM)
关闭时间/打开时间	ms	100 / 100	100 / 100	210 / 120	210 / 120	550 / 250	550 / 250	650 / 400	650 / 400
开关频率	1/min	100	100	100	100	100	100	100	100
位置指示器，开关能力									
电压	V AC / V DC	< 50	< 50	< 50	< 50	< 50	< 50	< 50	< 50
电流	A	< 0.1	< 0.1	< 0.1	< 0.1	< 0.1	< 0.1	< 0.1	< 0.1
功率	W	< 1.0	< 1.0	< 1.0	< 1.0	< 1.0	< 1.0	< 1.0	< 1.0
控制阀	V DC / W	24 / 2.5	24 / 2.5	24 / 2.5	24 / 2.5	24 / 2.5	24 / 2.5	24 / 2.5	24 / 2.5
压缩空气，过压	bar	4 to 8	4 to 8	4 to 8	4 to 8	4 to 8	4 to 8	4 to 8	4 to 8
气缸，容积	cm <sup>3</sup>	0.004	0.004	0.011	0.011	0.035	0.035	0.047	0.047
压缩空气接头	mm	4 and 6	4 and 6	4 and 6	4 and 6	4 and 6	4 and 6	4 and 6	4 and 6
重量，包括先导阀	kg	0.3	0.3	0.4	0.5	1.0	1.1	1.4	1.5

## 订货信息

	DN 16 ISO-KF		DN 25 ISO-KF		DN 40 ISO-KF		DN 50 ISO-KF	
	铝	不锈钢	铝	不锈钢	铝	不锈钢	铝	不锈钢
	产品号	产品号	产品号	产品号	产品号	产品号	产品号	产品号
角阀，波纹管密封								
BAV ... P AL	215 315	-	215 316	-	215 317	-	215 318	
BAV ... P SS	-	215 335	-	215 336	-	215 337	-	215 338
BAV ... EP AL 24 V AC	215 319	-	215 320	-	215 321	-	215 322	-
BAV ... EP SS 24 V AC	-	215 339	-	215 340	-	215 341	-	215 342
BAV ... EP AL 24 V DC	215 323	-	215 324	-	215 325	-	215 326	-
BAV ... EP AL 24 V DC, normally open	-	-	215 394 V01	-	-	-	-	-
BAV ... EP SS 24 V DC	-	215 347	-	215 348	-	215 349	-	215 350
BAV ... EP AL 115 V AC	215 327	-	215 328	-	215 329	-	215 330	-
BAV ... EP SS 115 V AC	-	215 351	-	215 352	-	215 353	-	215 354
BAV ... EP AL 230 V AC	215 331	-	215 332	-	215 333	-	215 334	-
BAV ... EP SS 230 V AC	-	215 343	-	215 344	-	215 345	-	215 346
备件								
波纹管，真空穿通密封件	E 242 292	E 242 292	E 233 014	E 233 014	E 229 542	E 229 542	E 244 980	E 244 980
密封套件，包括阀盘密封（O形圈）和头部密封（O形圈）	EK 242 324	EK 242 324	EK 241 077	EK 241 077	EK 241 079	EK 241 079	EK 245 556	EK 245 556
配合阀塞（包括在阀门中）	599998003	599998003	599998003	599998003	599998003	599998003	599998003	599998003

# 直通阀，波纹管密封（电磁）气动



直通阀（带先导阀（EP），无先导阀（P））尺寸图  
（上图是DN 16 ISO - KF，不锈钢）

1) 先导阀

## 尺寸表

DN	ISO-KF	16	25	40	50
A	mm	80	100	130	178
B	mm	40	48	65	77
D	mm	16	25	40	50
L	mm	91.5	100.3	140.9	170.1
Q	mm	46.0	44.0	73.5	85.5
E	mm	29.6	30.0	36.1	37.6
Z	mm	2.0	4.0	9.5	10.0
M	mm	120	125	160	185

## 接头图符

- ▼ 阀座侧
- \* 需要的间距
- ⊕ 机械位置指示器
- ⊙ 检漏镗孔
- ⊕ 电磁接头
- ⊙ 压缩空气接头

## 客户得益

- 轻巧地打开和关闭，几乎没有振动
- 打开和关闭时间短
- 标配阀门位置指示器
- 漏率非常低，并且由于有波纹管密封，对微粒不敏感
- 在压缩空气供气发生故障时，始终都关闭
- 位置电子指示器是标准件
- 标准件有或无先导阀均可
- 防护等级IP 50
- 标准电磁和压缩空气接头
- 弹簧弹力使阀门关闭

## 技术参数

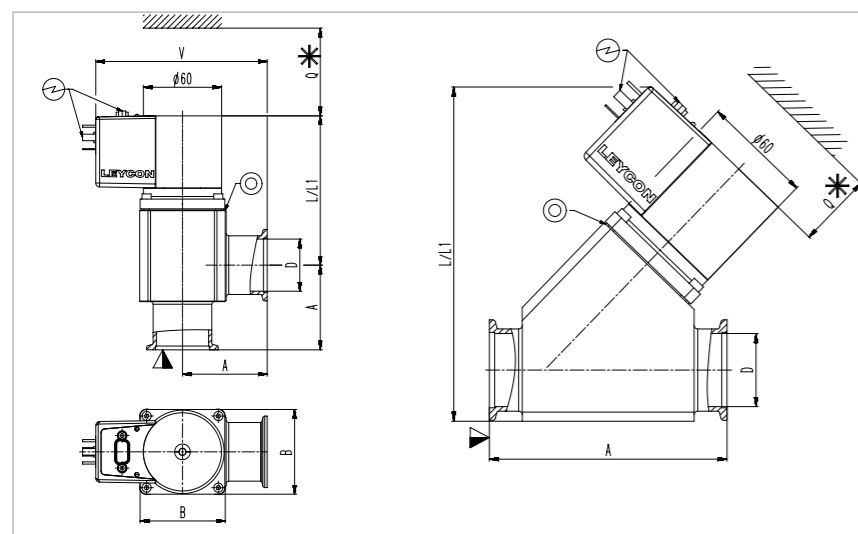
		DN 16 ISO-KF		DN 25 ISO-KF		DN 40 ISO-KF		DN 50 ISO-KF
		铝	不锈钢	铝	不锈钢	铝	不锈钢	铝
使用寿命	cycles	10 mio.	10 mio.	10 mio.	10 mio.	10 mio.	10 mio.	10 mio.
分子流流导	$l \times s^{-1}$	5	5	14	14	45	45	80
漏率	毫巴 x 升 x 秒 <sup>-1</sup>	$1 \times 10^{-9}$	$1 \times 10^{-9}$	$1 \times 10^{-9}$	$1 \times 10^{-9}$	$1 \times 10^{-9}$	$1 \times 10^{-9}$	$1 \times 10^{-9}$
运行压力范围	毫巴	$10^{-8} - 5000$	$10^{-8} - 5000$	$10^{-8} - 5000$	$10^{-8} - 5000$	$10^{-8} - 5000$	$10^{-8} - 5000$	$10^{-8} - 5000$
压差， 关闭和打开方向	巴	5 / 2	5 / 2	5 / 2	5 / 2	5 / 2	5 / 2	5 / 2
最高环境/ 运行温度	°C	80	80	80	80	80	80	80
密封		FPM (FKM)	FPM (FKM)	FPM (FKM)	FPM (FKM)	FPM (FKM)	FPM (FKM)	FPM (FKM)
关闭时间/打开时间	ms	100 / 100	100 / 100	210 / 120	210 / 120	550 / 250	550 / 250	650 / 400
开关频率	1/min	100	100	100	100	100	100	100
位置指示器，开关能力								
电压	V AC / V DC	< 50	< 50	< 50	< 50	< 50	< 50	< 50
电流	A	< 0.1	< 0.1	< 0.1	< 0.1	< 0.1	< 0.1	< 0.1
功率	W	< 1.0	< 1.0	< 1.0	< 1.0	< 1.0	< 1.0	< 1.0
控制阀	V DC / W	24 / 2.5	24 / 2.5	24 / 2.5	24 / 2.5	24 / 2.5	24 / 2.5	24 / 2.5
压缩空气，过压	巴	4 to 8	4 to 8	4 to 8	4 to 8	4 to 8	4 to 8	4 to 8
气缸，容积	l	0.004	0.004	0.011	0.011	0.035	0.035	0.047
压缩空气接头	mm	4 and 6	4 and 6	4 and 6	4 and 6	4 and 6	4 and 6	4 and 6
重量，包括先导阀	kg	0.3	0.8	0.5	0.5	1.3	1.2	2.2

## 订货信息

	DN 16 ISO-KF		DN 25 ISO-KF		DN 40 ISO-KF		DN 50 ISO-KF
	铝	不锈钢	铝	不锈钢	铝	不锈钢	铝
	产品号	产品号	产品号	产品号	产品号	产品号	产品号
直角阀，波纹管密封							
BIV ... P SS	-	215 355	-	215 356	-	215 357	-
BIV ... EP SS 24 V AC	-	215 359	-	215 360	-	215 361	-
BIV ... EP AL 24 V DC	215 314	-	215 391	-	215 392	-	215 393
BIV ... EP SS 24 V DC	-	215 367	-	215 368	-	215 369	-
BIV ... EP SS 115 V AC	-	215 371	-	215 372	-	215 373	-
BIV ... EP SS 230 V AC	-	215 363	-	215 364	-	215 365	-
备件							
波纹管，真空穿通密封件	E 242 292	E 242 292	E 233 014	E 233 014	E 229 542	E 229 542	E 244 980
密封套件，包括阀盘密封（O形圈） 和头部密封（O形圈）	EK 242 324	EK 242 324	EK 241 077	EK 241 077	EK 241 079	EK 241 079	EK 245 556
配合阀塞（包括在阀门中）	599998003	599998003	599998003	599998003	599998003	599998003	599998003



## 角阀和直通阀，电磁操作



电磁操作阀（角阀（左边）和直通阀（右边））尺寸图

### 尺寸表 角阀

DN	ISO-KF	16	25	40
A	mm	40	50	65
B	mm	40	48	65
D	mm	16	25	40
L	mm	100	93	114
L1	mm	102.5	103.4	117.0
Q	mm	46.0	44.0	73.5
V	mm	106.5	116.5	131.5

### 尺寸表 直通阀

DN	ISO-KF	16	25	40
A	mm	80	100	130
B	mm	40	48	65
D	mm	16	25	40
L	mm	148	153	183
L1	mm	149.5	161.0	192.0
Q	mm	46.0	44.0	73.5

### 接头图符

- ▼ 阀座侧
- \* 需要的间距
- ⊙ 机械位置指示器
- ⊖ 检漏镗孔

电磁阀尤其适合需要远程控制，并且不是能提供压缩空气的阀门应用。

### 客户得益

- 可选运行方式：
  - 通过可编程控制器或个人计算机进行远程控制
  - 通过接通和切断电源直接操作
- 非常清晰的光学位置指示器：打开（绿色LED）和关闭（橙色LED）
- 集成阀位信号输出（光学耦合器，适合48 VDC）
- 错误光学指示器（LED闪烁）
- 防护等级IP 40
- 弹簧闭合，在电源发生故障时关闭
- 运行温度低
- 安装方向不受限制，并且流向不受限制

### 技术参数

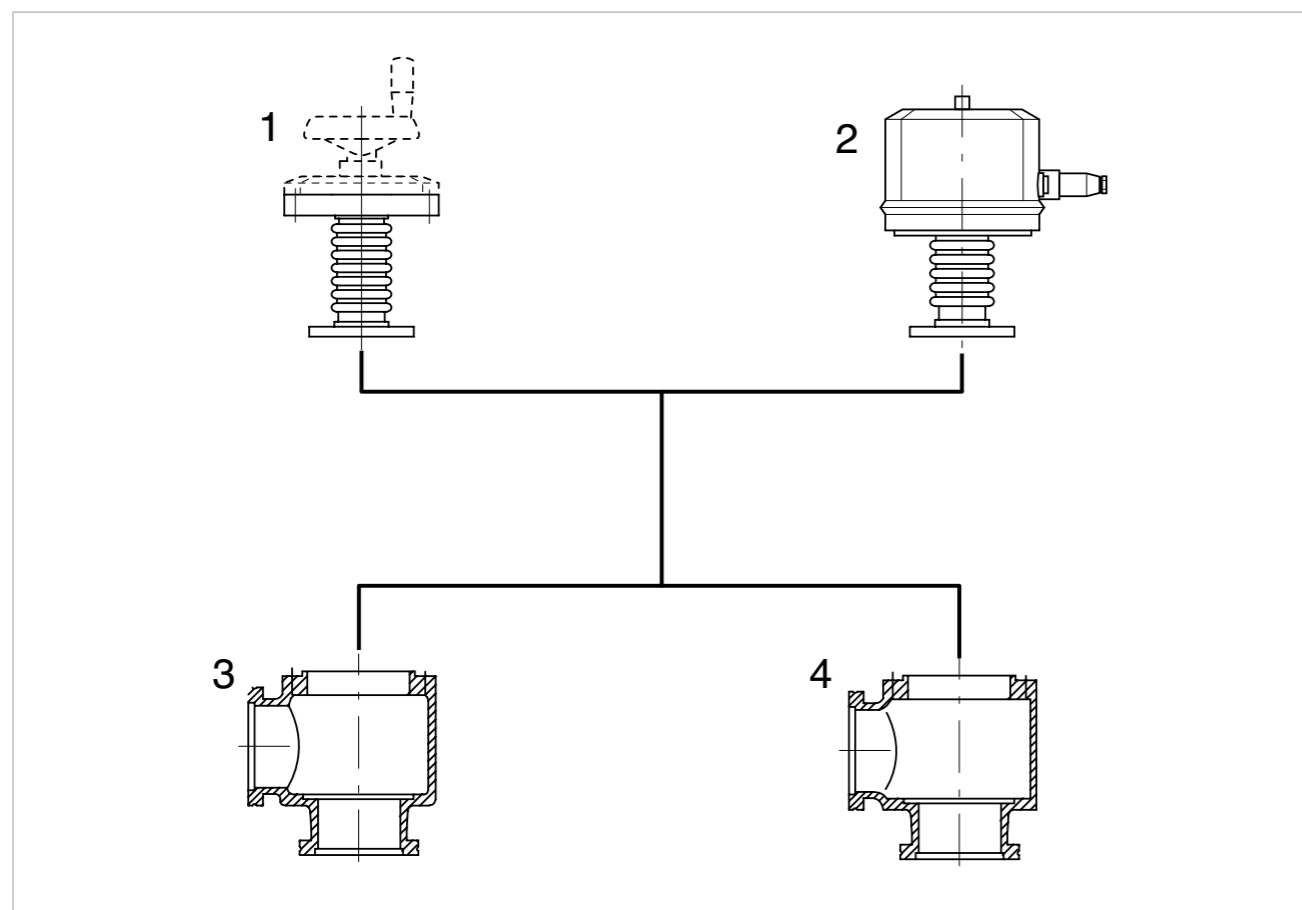
		DN 16 ISO-KF	DN 25 ISO-KF	DN 40 ISO-KF
使用寿命	次	200,000	200,000	200,000
分子流导	$l \times s^{-1}$	5	14	45
漏率	$mbar \times l \times s^{-1}$	$< 1 \times 10^{-9}$	$< 1 \times 10^{-9}$	$< 1 \times 10^{-9}$
运行压力范围	mbar	$10^{-8}$ to 2 bar	$10^{-8}$ to 2 bar	$10^{-8}$ to 2 bar
压差， 打开和关闭方向	bar	$< 2$	$< 2$	$< 2$
最低/最高环境/ 运行温度	°C	0 to +50	0 to +50	0 to +50
打开/关闭时间	s	0.2	0.2	0.2
开关频率	1/min	15	15	15
环境温度	°C	20	20	20
最大额定值	V AC / V DC	48	48	48
阀门位置指示器 最大额定值	mA	500	500	500
功率消耗最大值				
启动	W	700 (~100 ms)	700 (~100 ms)	700 (~100 ms)
保持	W	10	10	10
最大电源电压	V AC	100 - 115 / 200 - 240	100 - 115 / 200 - 240	100 - 115 / 200 - 240
频率	Hz	50/60	50/60	50/60
防护等级	IP	40	40	40
重量	kg	1.3	1.5	1.8

### 订货信息

	DN 16 ISO-KF	DN 25 ISO-KF	DN 40 ISO-KF
角阀，波纹管密封， 电磁执行机械装置， 微处理器控制	产品号	产品号	产品号
BAV ... EM AL			
100-120 V, 50/60 Hz	215 004 V02	215 064 V02	215 124 V02
200-240 V, 50/60 Hz	215 004 V01	215 064 V01	215 124 V01
BAV ... EM SS			
100-120 V, 50/60 Hz	215 006 V02	215 079 V02	215 134 V02
200-240 V, 50/60 Hz	215 006 V01	215 079 V01	215 134 V01
备件			
密封套件	EK 396 788	EK 388 499	EK 388 450

# ISO - K法兰真空阀

## 综述



ISO - K法兰的莱宝真空阀可选两种驱动器和两种阀体

### 驱动器类型

- 手动 (1)
- 电磁-气动驱动器, 波纹管密封 (2)

### 阀体类型

- 角阀, 铝阀体 (3)
- 角阀, 不锈钢阀体 (4)

从DN 63 ISO - K开始, 只提供角阀。

标称宽度DN 63 ISO - K和DN 100 ISO - K只有铝和不锈钢材料, DN 160 ISO - K只有铝材。

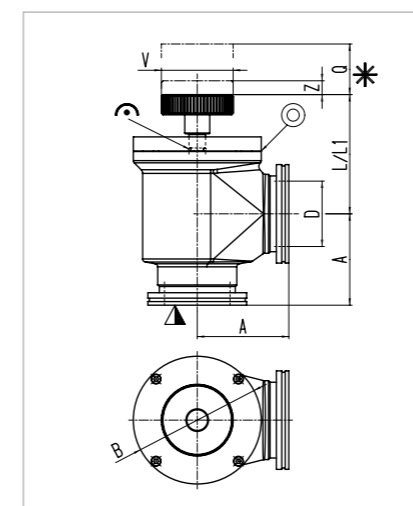
### 客户得益

- 子组件完全可以交换
- 三种驱动器
- 两种阀体
- 标准标称宽度符合DIN 28 404和ISO 1609
- 备件的存货更加简单

### 接头图符

- 位置指示器接头
- ① 压缩空气接头
- ⊕ 电源接头
- ⌒ 位置指示器

# 角阀, 波纹管密封, 手动操作



角阀 (波纹管密封、手动操作) 尺寸图

通用阀尤其适合不必远程控制系统。而且, 该阀可用于与前级泵或冷凝液分离器有关的维护。

### 尺寸表

DN	ISO-K	63
A	mm	200.0
B	mm	107.6
C	mm	141.5
D	mm	88.0
E	mm	13.4

### 客户得益

- 可拆除阀柄
- 模块化设计
- 坚固、紧凑
- 便于清洁
- 系统缓慢放气
- 压差不超过1.5巴时, 在两个方向都密封
- 便于手动操作, 可以轻而易举地实现真空密封
- 可用作可变漏率阀以能粗放式控制气体流量
- 安装方向不受限制, 并且流向不受限制

### 技术参数

### DN 63 ISO-K

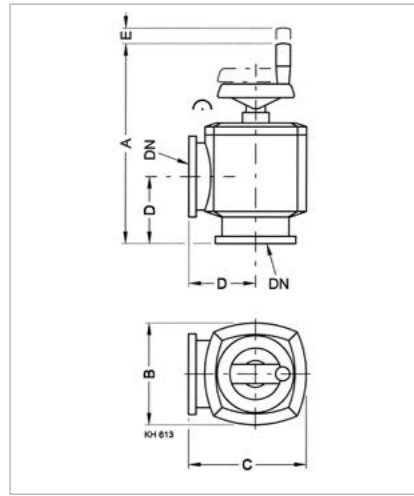
使用寿命	cycles	3百万次
分子流流导	$l \times s^{-1}$	160
漏率	$mbar \times l \times s^{-1}$	$1 \times 10^{-9}$
运行压力范围	mbar	$1 \times 10^{-8}$ to 4
压差, 关闭和打开方向	bar	< 5 / < 2
打开压差	bar	< 1, 两个方向
环境/运行温度, 最大值	°C	80
密封		FKM (氟橡胶)
重量		
铝阀体	kg	2.4
不锈钢阀体	kg	4.0
材料		
阀体		铝合金 (EN AC-42000) or 不锈钢 AISI 304 (1.4301, 1.4305)
阀盘		不锈钢 AISI 316L (1.4404, 1.4435)
波纹管		不锈钢 AISI 316L (1.4404, 1.4435), 316 Ti (1.4571)

### 订货信息

### DN 63 ISO-K

	产品号
角阀, 波纹管密封, 手动操作	
铝阀体	107 80 V01
不锈钢阀体	107 83 V01
备件	
密封套件	EK 357 196
波纹管真空输入密封件	EK 248 442

## 角阀，波纹管密封，手动操作



角阀（波纹管密封，手动操作）尺寸图

通用阀非常适合不需要远程控制的小型系统。它们也可以安装在维护人员为了维护而较长时间切断前级泵或冷凝液分离器或类似设备的大型系统。

### 尺寸表

DN	ISO-K	100
A	mm	320
B	mm	164
C	mm	190
D	mm	108
E	mm	25

### 客户得益

- 系统温和放气
- 在不超过1.5巴的压差下在两个方向都密封
- 便于手动操作，可以毫不费力地实现真空密封
- 也可用作可变漏率阀以能粗放式控制气体流量
- 安装方向不受限制，并且流向不受限制

### 技术参数

### DN 100 ISO-K

使用寿命	cycles	10.000
分子流导	$l \times s^{-1}$	330
漏率	$mbar \times l \times s^{-1}$	$1 \times 10^{-9}$
运行压力范围	mbar	$10^{-8} - 1500$
压差， 关闭和打开方向	bar	1.5
打开压差	bar	1.5
环境/运行温度， 最大值	°C	60
密封		FPM (FKM)
重量		
铝阀体	kg	6.1
不锈钢阀体	kg	11.1
材料		
阀体		铝合金 (3.2373.63) or 不锈钢 (1.4305)
内部元件		不锈钢 (1.4541/1.4301)
盖		灰口铸铁 (GG 20)
密封垫		O形圈，制造材料FPM (FKM)

### 订货信息

### DN 100 ISO-K

	产品号
角阀，波纹管密封， 手动操作	
铝阀体	107 81V01
不锈钢阀体	107 84V01
备件	
密封套件	ES 215 271
内部元件	215 274

## 角阀，波纹管密封，电磁-气动操作

电磁气动角阀用于需要电磁控制的自动化真空系统。

### 客户得益

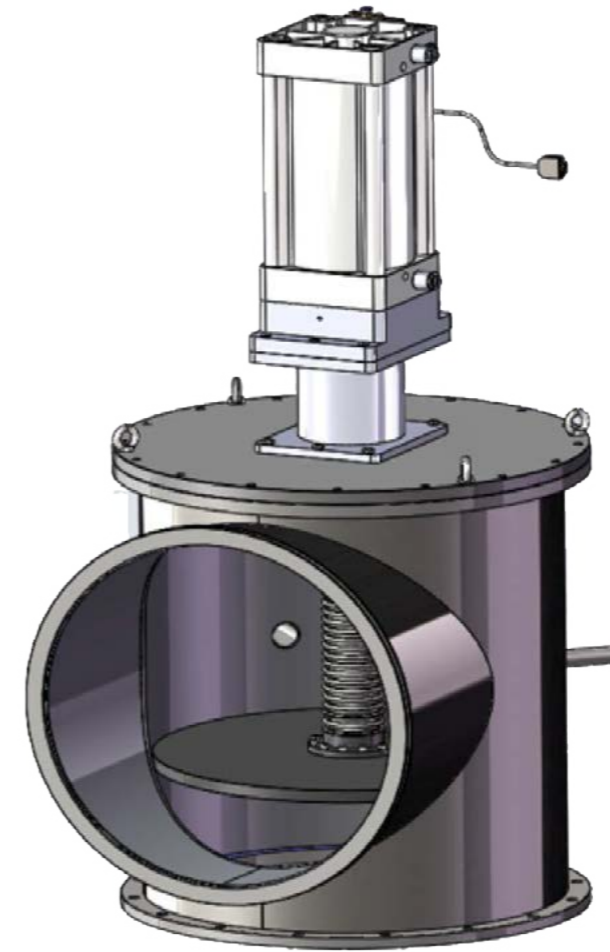
- 气动或电磁-气动打开
- 打开和关闭时间短
- 光学位置指示器
- 电子位置指示器
- 有和无先导阀IP 54
- 防护等级IP 50
- 弹簧还原力使得阀门关闭
- 安装方向不受限制，并且流向不受限制

# 大型电磁气动角阀

## DN 250 ISO-K 到 DN1000 ISO-F

技术参数		DN 63 ISO-K	DN 100 ISO-K	DN 160 ISO-K
使用寿命	次	1 mio.	1 mio.	1 mio.
分子流导	$l \times s^{-1}$	160	330	800
漏率	$mbar \times l \times s^{-1}$	$1 \times 10^{-9}$	$1 \times 10^{-9}$	$1 \times 10^{-9}$
运行压力范围	mbar	$1 \times 10^{-8} - 5000$	$1 \times 10^{-8} - 2000$	$1 \times 10^{-8} - 2000$
压差， 打开方向	bar	1.2	1.2	1.2
关闭方向	bar	4	2	2
开启压差	bar	1	1	1
环境/运行温度，最大值	°C	80	50	50
密封		FPM (FKM)	FPM (FKM)	FPM (FKM)
关闭时间/打开时间	s	<1	<1	<1.5
位置指示器，额定值	V AC / DC A	50 0.1	50 0.1	50 0.1
压缩空气，过压	bar	4.5 - 7	4.5 - 7	4.5 - 7
压缩空气，容积	cm <sup>3</sup>	112	330	650
重量，	kg	3.9	9	14

订货信息	DN 63 ISO-K	DN 100 ISO-K	DN 160 ISO-K
	产品号	产品号	产品号
角阀，波纹管密封， 电磁气动驱动器 无电磁线圈 铝阀体 不锈钢阀体	107 90 V01 107 93 V01	107 91V01 107 94V01	107 92V01 根据需求提供
阀门，配先导阀 24 V DC 铝阀体 不锈钢阀体	108 00 V01 108 10 V01	108 01V01 108 11V01	108 02V01 根据需求提供
阀门，配先导阀 24 V AC 铝阀体 不锈钢阀体	108 03 V01 108 13 V01	108 04V01 108 14V01	108 05V01 根据需求提供
阀门，配先导阀 100 - 115 V AC 铝阀体 不锈钢阀体	108 20 V01 108 30 V01	108 21V01 108 31V01	108 22V01 根据需求提供
阀门，配先导阀 200 - 240 V AC 铝阀体 不锈钢阀体	108 25 V01 108 35 V01	108 26V01 108 36V01	108 27V01 根据需求提供



- 客户得益
- 开关振动低
  - 漏率低
  - 维护周期长
  - 配置先导阀

- 技术特点
- 电磁气动
  - 采用特制的膜片式
  - 耐粉尘

- 典型应用
- 工业应用
  - 科研

### 技术参数

### DN 250 ISO-K/DN 320 ISO-K

垂直使用寿命	次	1 x 10 <sup>6</sup>
分子流流导	l x s <sup>-1</sup>	4000/6000
漏率	mbar x l x s <sup>-1</sup>	1 x 10 <sup>-9</sup>
打开/关闭时间, 在6巴压缩空气压力下	s	6 / 6
压缩空气	bar	4 to 8
软管直径	mm	6 x 1
压缩空气气缸, 容积	cm <sup>3</sup>	2100
最高环境温度	°C	40
重量	kg	51/110
电源电压	V	可以有各种电压: 参见“配ISO - KF / ISO - K / CF 法兰的特殊阀”、 “电磁气动操作阀门附件”、产品“电磁线圈”
材料		
阀体, 阀盘		不锈钢
驱动器 / 压缩空气气缸		铝 / 铸铝 (3.2153)
活塞杆, 中间法兰		不锈钢 (1.4305)
密封垫		FPM (FKM)
盖		铝 (3.2341)
罩		塑料 (PA 6)

### 订货信息

### DN 250 ISO-K/DN 320 ISO-K

	产品号
角阀, 波纹管密封,	504137V002/504138V002
<p>X = 产品号, 参见“配ISO - KF / ISO - K / CF 法兰的特殊阀”、“电磁气动操作阀门附件”、产品“电磁线圈”  Y = 产品号, 参见“配ISO - KF / ISO - K / CF 法兰的特殊阀”、“电磁气动操作阀门附件”、产品“先导阀”</p>	

### 技术参数

### 角阀

### DN 400 ISO-K DN 500 ISO-K DN 630 ISO-F DN 800 ISO-F DN 1000 ISO-F

安装角度	垂直安装, 气缸向上				
流导 l/s	9,000	12,000	20,000	30,000	50,000
驱动方式	气动	气动	气动	气动	气动
开启时允许的压差mbar	最大200	最大200	最大200	最大200	最大200
开启时间 s	5	5	6	8	8
关闭时间 s	5	5	6	8	8
第一次维护前使用时间 (次)	> 1 · 10 <sup>5</sup>	> 1 · 10 <sup>5</sup>	> 1 · 10 <sup>5</sup>	> 5 · 10 <sup>4</sup>	> 5 · 10 <sup>4</sup>
氮漏率mbar l/s	< 1 · 10 <sup>-7</sup>	< 1 · 10 <sup>-7</sup>	< 1 · 10 <sup>-7</sup>	< 1 · 10 <sup>-7</sup>	< 1 · 10 <sup>-7</sup>
压力范围	1·10 <sup>-6</sup> mbar到大气压				
最高工作温度°C	60				
连接法兰	DN 400 ISO-K	DN 500 ISO-K	DN 630 ISO-F	DN 800 ISO-F	DN 1000 ISO-F
旁通法兰	DN 63 ISO-K	DN 160 ISO-K	DN 160 ISO-K	DN 250 ISO-K	DN 250 ISO-K
其它法兰接口	1 x DN 40 KF; 1 x DN 25 KF; DN 16 KF				
材料					
外壳和阀盘	不锈钢1.4301				
密封垫	Viton				
密封膜片	AM 350; AISI 633				
先导阀					
电压V DC	24				
功率W	4.5				
周期%	100				
位置指示器(最大容量)					
电压V AC/DC	5 - 240				
电流mA	100				
功率W	10				
压缩气体供气	角阀				
接头mm	直径8				
适用压力范围bar	5 - 7				

真空条件下 Δp = 0, 压缩空气 = 6 bar

### 订货信息

角阀	产品号	504139V002	504140V002	504141V002	504142V002	504143V002
----	-----	------------	------------	------------	------------	------------

# ISO - KF / ISO - K / CF 法兰真空阀

## 综述



莱宝真空针对各种不同用途并为了满足顾客特殊设计要求提供了各种特殊阀门。

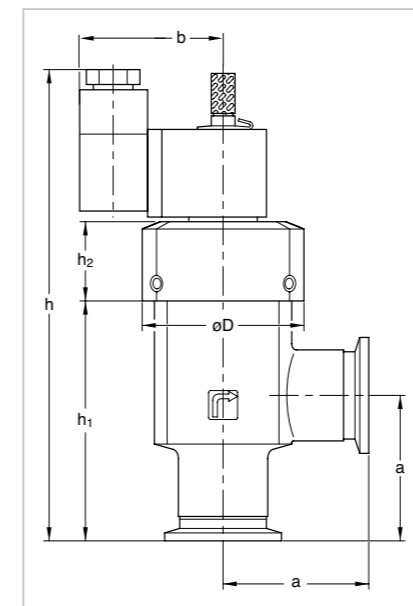
其中：

- SECUVAC真空安全阀 **1**  
(DN 16 ISO-KF to DN 100 ISO-K)
- 破空阀 **2**

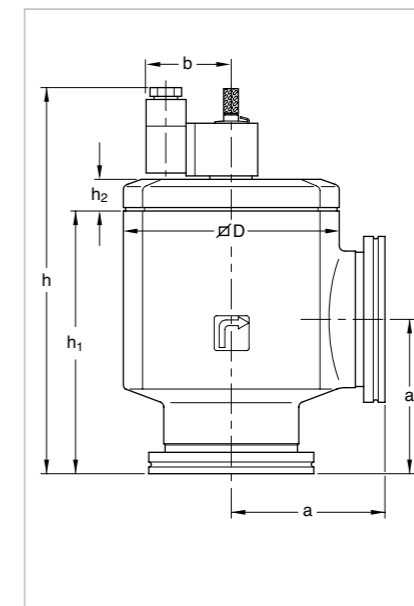
- 断电破空阀 **3**
- 真空锁 **4**
- 密封阀 **4**
- 可变漏率阀 **5**
- 球阀 **6**

这些阀门完美地补充了本公司各种ISO - KF和ISO - K阀门。

## SECUVAC真空安全阀



带ISO - KF小法兰的SECUVAC  
阀门尺寸图



带ISO - K夹紧法兰的SECUVAC  
阀门尺寸图

### 尺寸表 特殊阀门 (ISO - KF)

	DN	16 ISO-KF	25 ISO-KF	40 ISO-KF
a	mm	40	50	65
b	mm	49	49	49
D	mm	44	56	82
h	mm	138.6	161.8	178.3
h <sub>1</sub>	mm	62.3	82.5	100.0
h <sub>2</sub>	mm	24	27	26

### 客户得益

二合一阀门功能：

- 快速关闭的高真空隔离阀，用于使真空室或喷气泵（例如，扩散泵）与前级泵隔离
- 用于阀室放气并因此使泵（前级泵）放气的破空阀
- 在断电时立即关闭
- 只有当进气管抽真空后，才能打开
- 真空室延时隔离并且使真空泵放气

### 尺寸表 特殊阀门 (ISO - K)

	DN	63 ISO-K	100 ISO-K
a	mm	88	108
b	mm	49	49
D	mm	124	164
h	mm	220.5	263.5
h <sub>1</sub>	mm	150	175
h <sub>2</sub>	mm	18.2	36.2

### 典型用途

- 安全隔离阀，在前级泵与真空室或高真空泵之间（保护真空室以防断电时放气）

该电磁阀专门开发用于无内置防返油阀的旋片真空泵。

SECUVAC安全阀保护真空系统以防发生断电时通过前级泵意外放气，它确保了真空系统保持密封，直到前级泵重新启动抽空。

### 技术参数

		DN 16 ISO-KF	SECUVAC 阀 DN 25 ISO-KF	DN 40 ISO-KF
分子流流导	l x s <sup>-1</sup>	3.8	11.0	30.5
电流消耗 DC	W	2.5	2.5	2.5
启动/保持 AC	VA	5.0 / 3.7	5.0 / 3.7	5.0 / 3.7
漏率, 阀体	mbar x l x s <sup>-1</sup>	< 1 x 10 <sup>-9</sup>	< 1 x 10 <sup>-9</sup>	< 1 x 10 <sup>-9</sup>
漏率, 阀盘	mbar x l x s <sup>-1</sup>	< 1 x 10 <sup>-5</sup>	< 1 x 10 <sup>-5</sup>	< 1 x 10 <sup>-5</sup>
安装方位		任意	任意	任意
运行压力范围	mbar	1 x 10 <sup>-8</sup> - 1000	1 x 10 <sup>-8</sup> - 1000	1 x 10 <sup>-8</sup> - 1000
压差				
打开	mbar	150	150	150
关闭	mbar	150	150	150
打开时间	s	< 15	< 15	< 15
关闭时间 / 反应时间	ms	< 100 / < 50	< 100 / < 50	< 100 / < 50
环境温度	°C	+5 - +50	+5 - +50	+5 - +50
保护	IP	65	65	65
重量	kg	0.3	0.5	0.9
材料				
阀体		铝	铝	铝
密封垫		FPM (FKM)	FPM (FKM)	FPM (FKM)

### 技术参数

		DN 63 ISO-K	SECUVAC 阀 DN 100 ISO-K
分子流流导	l x s <sup>-1</sup>	126	300
电流消耗 DC	W	2.5	2.5
启动/保持 AC	VA	5.0 / 3.7	5.0 / 3.7
漏率, 阀体	mbar x l x s <sup>-1</sup>	< 1 x 10 <sup>-9</sup>	< 1 x 10 <sup>-9</sup>
漏率, 阀盘	mbar x l x s <sup>-1</sup>	< 1 x 10 <sup>-5</sup>	< 1 x 10 <sup>-5</sup>
安装方位		任意	任意
运行压力范围	mbar	1 x 10 <sup>-8</sup> - 1000	1 x 10 <sup>-8</sup> - 1000
压差			
打开	mbar	150	150
关闭	mbar	150	150
打开时间	s	< 30	< 30
关闭时间 / 反应时间	ms	< 100 / < 50	< 100 / < 50
环境温度	°C	5 - 50	5 - 50
保护	IP	65	65
重量	kg	2.4	5.1
材料			
阀体		铝	铝
密封垫		FPM (FKM)	FPM (FKM)

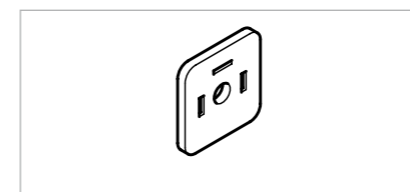
### 订货信息

	DN 16 ISO-KF	SECUVAC 阀 DN 25 ISO-KF	DN 40 ISO-KF
SECUVAC 阀	产品号	产品号	产品号
24 V DC	215 015	215 065	215 135
100 - 115 V AC	215 016	215 066	215 136
200 - 230 V AC	215 017	215 067	215 137
备件			
密封套件	E 105 02	E 105 04	E 105 05
SECUVAC 阀和断电破空阀 的电磁线圈			
24 V DC	E 215 242	E 215 242	E 215 242
100 - 115 V AC / 50/60 Hz	E 215 241	E 215 241	E 215 241
200 - 230 V AC / 50/60 Hz	E 215 240	E 215 240	E 215 240
SECUVAC 阀和断电破空阀 的过滤器 (一套5件)	215 701	215 701	215 701

### 订货信息

	DN 63 ISO-K	SECUVAC 阀 DN 100 ISO-K
SECUVAC 阀	产品号	产品号
24 V DC	215 205	215 225
100 - 115 V AC	215 206	-
200 - 230 V AC	215 207	215 227
备件		
密封套件	E 105 07	E 105 08
SECUVAC 阀和断电破空阀 的电磁线圈		
24 V DC	E 215 242	E 215 242
100 - 115 V AC / 50/60 Hz	E 215 241	E 215 241
200 - 230 V AC / 50/60 Hz	E 215 240	E 215 240
SECUVAC 阀和断电破空阀 的过滤器 (一套5件)	215 701	215 701

## 抗干扰抑制套件

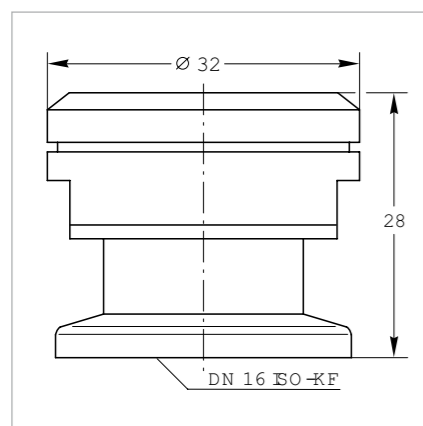


作为电磁线圈选件, 提供了干扰抑制套件, 该套件可靠防止干扰影响周围正在运行的其他设备。

### 订货信息

	干扰抑制套件
干扰抑制套件 24 V DC	产品号 104 96

## 泄压阀



泄压阀尺寸图

### 典型用途

- 保护密封真空系统，如低温泵、低温恒温器、升降装置，例如用于防止内部过压
- 冷态时隔离的系统必需件，用于提供过压保护

### 技术数据

反应压力	mbar	1150 ±40
140 毫巴时流量	l x h <sup>-1</sup>	500
阀盘		弹簧控制，胶圈密封
在关闭状态下的漏率	mbar x l x s <sup>-1</sup> (Torr x l x s <sup>-1</sup> )	< 1 x 10 <sup>-8</sup> (< 0.75 x 10 <sup>-8</sup> )
接头	DN	16 ISO-KF
直径	mm	32
总高	mm	28
重量	kg	0.3

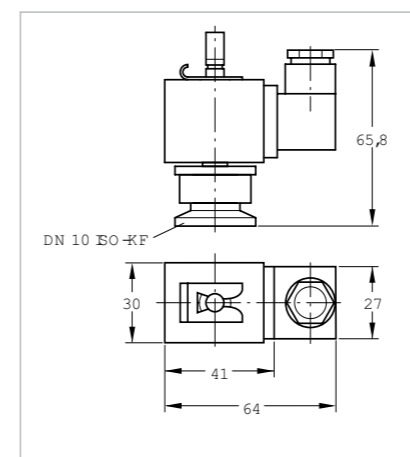
### 订货信息

	产品号
DN 16 ISO - KF法兰	890 39

### 泄压阀

### 泄压阀

## 断电破空阀，电磁



断电破空阀尺寸图

断电破空阀在停电时打开，它用于在发生断电时使泵、系统或真空容器自动放气。

容许的压差小于2.5巴（真空侧为0巴）。

### 客户得益

- 安装方向不受限制
- 流入的空气通过过滤，防止污染
- 易于安装
- 过滤器更换简单

### 技术参数

漏率	mbar x l x s <sup>-1</sup>	< 1 x 10 <sup>-7</sup>
50升容器放气时间	s	270
打开时间 / 关闭时间 <sup>1)</sup>	ms	30 / 30
符合DIN 40050的防护等级	IP	65
容许的环境温度	°C	50
重量	kg	0.1
尺寸（宽×高×深）	mm	64 x 66 x 30
材料		
阀体		铝
密封		NBR
电枢		黄铜
过滤器		青铜

### 断电破空阀

#### 电磁驱动

### 订货信息

	产品号
断电破空阀 DN 10 ISO-KF， 电磁， 带入口过滤器	
230 V / 50/60 Hz	174 26
24 V DC	174 46
中心环 DN 10 ISO-KF，带烧结过滤器	883 50
备件电磁阀	参见 SECUVAC阀
SECUVAC阀和断电破空阀的过滤器 (一套5件)	215 701

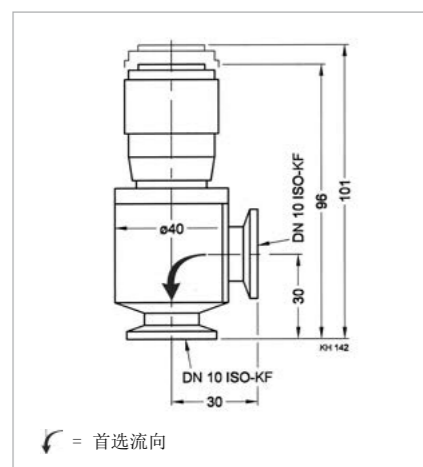
### 断电破空阀

#### 电磁驱动

<sup>1)</sup> 在不同的压力下，V<sub>p</sub> = 0巴



## 可变漏率阀，无隔离阀

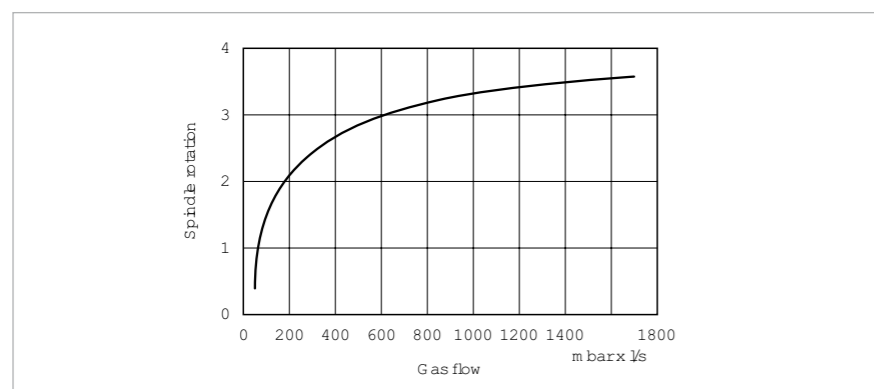


粗调可变漏率阀（无隔离阀）尺寸图

精确控制系统进气量

用途

- 进气量40 - 1700毫巴×升/秒使得粗调可变漏率阀能用于几乎所有用途



可变漏率阀（无隔离阀）可变泄漏特性曲线

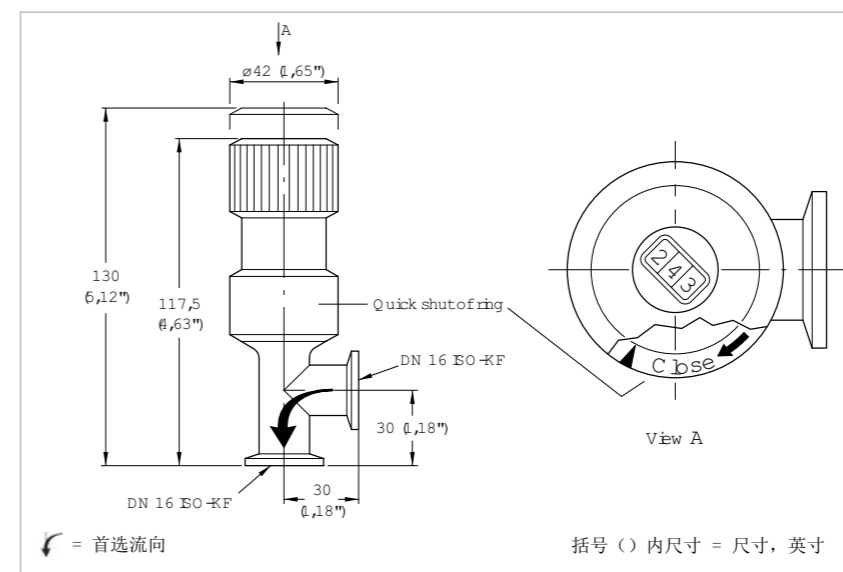
### 技术参数

可控制气体流量	mbar x l x s <sup>-1</sup>	40 - 1700
漏率	mbar x l x s <sup>-1</sup>	1 x 10 <sup>-8</sup>
压差	bar	3
阀套烘烤温度	°C	100
材料（阀套 / 阀盘）		铝 / 不锈钢
密封		FPM (FKM)
重量	kg	0.2

### 订货信息

	产品号
可变漏率阀 无隔离阀, DN 10 ISO-KF	215 020

## 带隔离阀的可变漏率阀

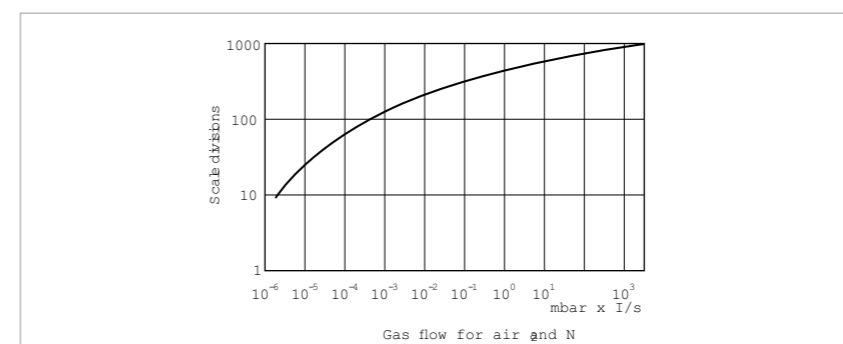


带隔离阀的可变漏率阀尺寸图

带隔离阀的可变漏率阀可以在不改变进气速度设定值的情况下中断供气。

用途

- 进气速度1000 - 5x10<sup>-6</sup>毫巴×升×秒<sup>-1</sup>使得可变漏率阀可用于几乎所有用途
- 可随时通过数字式显示器精确设置打开点或者可以规定特定气体流量
- 隔断阀



空气和氮气的气体流量

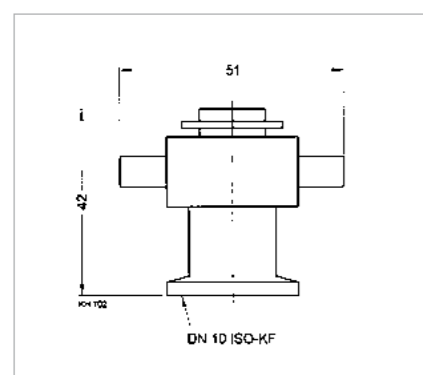
### 技术参数

可控制气体流量	mbar x l x s <sup>-1</sup>	5 x 10 <sup>-6</sup> - 1000
漏率	mbar x l x s <sup>-1</sup>	1 x 10 <sup>-9</sup>
压差	bar	2.5
容积	cm <sup>3</sup>	0.032
运行温度	°C	80
烘烤温度, 法兰	°C	150
材料（阀套、阀针、过滤器）		不锈钢
材料（阀针套筒）		氟橡胶
密封		FPM (FKM)
重量	kg	0.4

### 订货信息

	产品号
可变漏率阀, 带隔离阀, DN 16 ISO-KF	215 010

## 手动破空阀



手动操作破空阀尺寸图

破空阀用于使小型真空系统放气。

客户得益

- 松开或拧紧螺丝帽就可以打开和关闭破空阀

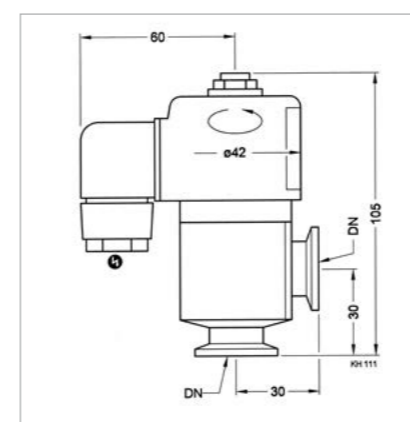
### 技术参数

参数	单位	手动操作
漏率	mbar x l x s <sup>-1</sup>	< 1 x 10 <sup>-9</sup>
重量	kg	0.15
尺寸 (宽×高×深)	mm	51 x 42 x 30
材料		
阀体		铝 (3.0615), 不锈钢 (1.4301)
内部元件		铝 (3.0615), 不锈钢 (1.4301)
密封		FPM (FKM)
螺丝帽		黄铜 (镀镍)

### 订货信息

产品描述	产品号
破空阀 DN 10 ISO-KF, 手动操作 (螺丝帽)	
铝	173 24
不锈钢	173 37

## 电磁破空阀



电磁破空阀尺寸图

破空阀用于小型真空系统放气

客户得益

- 接通电源则打开, 无电源时就关闭
- 一侧与大气压形成密封
- 采用过滤器提供防污染保护

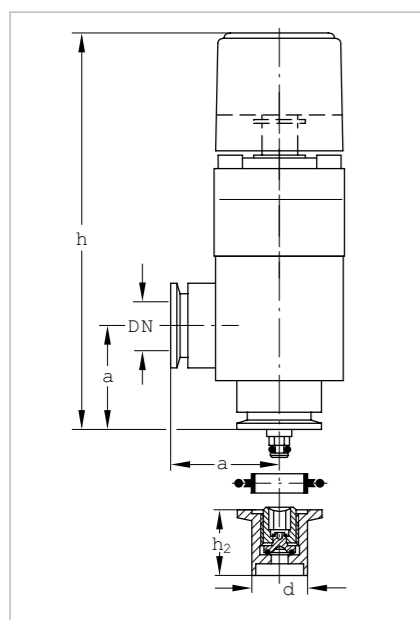
### 技术参数

参数	单位	电磁
漏率	mbar x l x s <sup>-1</sup>	< 1 x 10 <sup>-9</sup>
100升气室的放气时间	s	23
电源接头	V / Hz	230 / 50/60
	V / Hz	115 / 50/60
	V DC	24
功率消耗, 启动/保持	VA	35 / 15
压差	bar	5 / 1
关闭/打开方向	bar	2
可以在不超过...的压差下打开	bar	2
使用寿命	cycles	1.5 mio.
开关频率	1/min	50
打开/关闭时间	ms	60 / 45
分子流流导	l x s <sup>-1</sup>	1
重量	kg	0.46
尺寸 (宽×高×深)	mm	105 x 120 x 42
材料		
阀体		铝
密封垫		FPM (FKM)

### 订货信息

产品描述	产品号
破空阀 DN 10 ISO-KF, 电磁	
24 V DC	215 021
230 V AC	215 024
中心环, 带烧结金属过滤器, DN 10 ISO-KF	883 50

# 真空锁和密封阀



密封阀尺寸图

## 尺寸表

	DN	16 ISO-KF	25 ISO-KF	40 ISO-KF
a	mm	40	50	65
d	mm	16	25	38
h	mm	124	160	190
h <sub>2</sub>	mm	30	30	40

有供启动时气闸心轴插入的六角插座的拧入式密封元件在管件内部密封。

充气或对内室抽真空后，气闸与小法兰分离，并因此可无限次数地重复用于其他密封阀。

## 客户得益

- 手动旋钮，使用简单
- 紧凑、重量轻
- 也十分适合用于莱宝真空提供的、较为老式的密封阀
- 行程长、流导高，因此，抽真空时间短
- 心轴可以固定在其末端位置
- 双O形圈密封使得漏率非常低（< 10<sup>-7</sup>毫巴×升×秒<sup>-1</sup>）并且使用寿命长

- 可用于整个粗真空和中真空范围
- 使用寿命长
- 锁定以防意外打开
- 耐温
  - 真空锁 60 °C
  - 隔断阀 100 °C
- 可以采用标准盲法兰保护以防污染

## 典型用途

- 密封抽真空或充气室
- 容器后抽真空
- 使容器内充气加满或更换充气
- 密封阀，带不锈钢ISO - KF接头和不锈钢管用于焊接真空或充气室

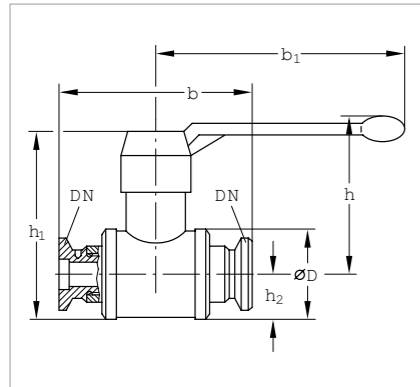
## 技术参数

		真空锁 / 密封阀		
		DN 16 ISO-KF	DN 25 ISO-KF	DN 40 ISO-KF
漏率				
密封阀	mbar x l x s <sup>-1</sup>	1 x 10 <sup>-7</sup>	1 x 10 <sup>-7</sup>	1 x 10 <sup>-7</sup>
真空锁	mbar x l x s <sup>-1</sup>	1 x 10 <sup>-9</sup>	1 x 10 <sup>-9</sup>	1 x 10 <sup>-9</sup>
真空锁行程	mm	56	76	108
密封阀内自由通道	mm	3	8	18
绝对压力	bar	2.5	2.5	2.5
重量				
真空锁	kg	0.35	1.0	1.8
密封阀	kg	0.04	0.1	0.12
材料				
真空锁		铝	铝	铝
密封		FPM (FKM)	FPM (FKM)	FPM (FKM)

## 订货信息

		真空锁 / 密封阀		
		DN 16 ISO-KF	DN 25 ISO-KF	DN 40 ISO-KF
		产品号	产品号	产品号
真空锁，铝阀体		283 25	283 26	283 27
密封阀，带管件，不锈钢阀体		283 21	283 22	283 23
卡箍		183 41	183 42	183 43
中心环		883 46	883 47	883 48
维修套件				
真空锁		EK 215 055	EK 215 056	107 52

# 球阀



球阀尺寸图

## 尺寸表

DN	10 ISO-KF	16 ISO-KF	25 ISO-KF	40 ISO-KF
b mm	75	100	130	160
b <sub>1</sub> mm	80	80	110	138
h mm	55	55	62	90
h <sub>1</sub> mm	55	58	80	110
h <sub>2</sub> mm	15.0	15.0	20.0	27.5
D mm	26	30	42	60

球阀是坚固、经济的小规格直通阀，只要使用操作杆就可以打开和关闭该阀门。可根据操作杆位置确定阀门位置（打开/关闭）。操作杆可以分离。

球阀有经过润滑的密封垫，球阀打开时，便形成畅通无阻的通道。

### 客户得益

- 两侧都与大气形成气密；可以顶着大气压打开

## 技术参数

### 球阀

		DN 10 ISO-KF	DN 16 ISO-KF	DN 25 ISO-KF	DN 40 ISO-KF
漏率	mbar x l x s <sup>-1</sup>	< 1 x 10 <sup>-6</sup>	< 1 x 10 <sup>-6</sup>	< 1 x 10 <sup>-6</sup>	< 1 x 10 <sup>-6</sup>
分子流流导	l x s <sup>-1</sup>	1.5	3	9	30
绝对压力， 最小值/最大值	mbar / bar	10 <sup>-5</sup> / 5	10 <sup>-5</sup> / 5	10 <sup>-5</sup> / 5	10 <sup>-5</sup> / 5
重量	kg	0.35	0.4	0.75	2.6
材料					
阀体		黄铜（镀镍）	黄铜（镀镍）	黄铜（镀镍）	黄铜（镀镍）
密封垫		PTFE	PTFE	PTFE	PTFE
阀球		黄铜（硬镀铬）	黄铜（硬镀铬）	黄铜（硬镀铬）	黄铜（硬镀铬）
ISO-KF 法兰		铝 (3.0615)	铝 (3.0615)	铝 (3.0615)	铝 (3.0615)

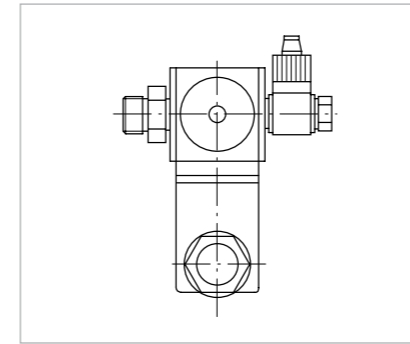
## 订货信息

### 球阀

	DN 10 ISO-KF	DN 16 ISO-KF	DN 25 ISO-KF	DN 40 ISO-KF
球阀	产品号	产品号	产品号	产品号
黄铜阀体（镀镍）	174 94	174 95	174 96	174 97

# 电磁阀附件

## 先导阀



先导阀

可提供各种先导阀用于启动电磁气动ISO - KF阀，它们可用于所有常用控制电压。

### 客户得益

- 易于安装在气动缸，并且DOT阀门中带转接件

### 供货范围

- 软管接头和密封垫，用于连接压缩空气供气

## 订货信息

### 用于DOT阀门的ISO - KF先导阀

（包括电磁线圈）

	产品号
ISO - KF 先导阀，用于DOT阀， 包括电磁线圈	
230 V AC / 50/60 Hz （常闭）	280 70
110 - 120 V AC / 50/60 Hz （常闭）	E 280 72
24 V DC（常闭）	E 280 74

## 订货信息

### 备件先导阀，用于DN 250以上

无线圈的 ISO - K 阀

	产品号
备件先导阀，用于 DN 250 ISO-K - DN 630 ISO-K	E 200 07 927

# 抗干扰抑制套件

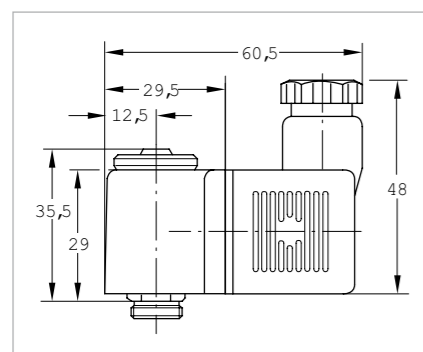
作为电磁线圈和先导阀的选件，提供了干扰抑制套件以能可靠防止电磁线圈附近的灵敏设备受到干扰。

## 订货说明

### 适合不同电压的干扰抑制套件

	产品号
干扰抑制套件 110 V AC	请咨询

## DN 250 ISO - K电磁线圈



电磁线圈尺寸图

莱宝真空提供各种电磁线圈使得电磁气动操作阀门能适用各种常用控制电压。

客户得益

- 易于安装（插入并用滚花螺钉拧紧）

### 技术参数

		V=	V≈
电压	V	24 DC	24/110/230 AC; 50/60 Hz
容许的电压变化范围	%	±10	±10 在标称频率下
容许的频率变化范围	%	-	±10 在标称频率下
功率消耗, 在标称运行电压下	W	4.1 at 12 V / 4.5 at 24 V	启动: 7.5 VA / 保持: 6.0 VA
运行时间		100% ED	100% ED
符合 DIN 40050 的保护等级	IP	65	65
软管接头		Pg 9	Pg 9
符合 VDE 0580 的绝缘材料等级		F	F
试验标记		VDE	VDE
反应时间最大值	ms	10	10
重量	kg	0.065	0.055
滚花螺母扭矩, 最小值/最大值	Ncm	100 / 150	100 / 150

### 先导阀电磁线圈

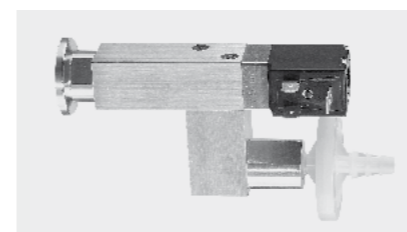
### 订货信息

	产品号
先导阀电磁线圈	
230 V AC / 50/60 Hz	E 280 77
110 - 120 V AC / 50/60 Hz	请咨询
24 V AC / 50/60 Hz	E 280 79
24 V DC	E 280 80

### 先导阀电磁线圈

## 涡轮分子泵专用阀

### 电磁破空阀



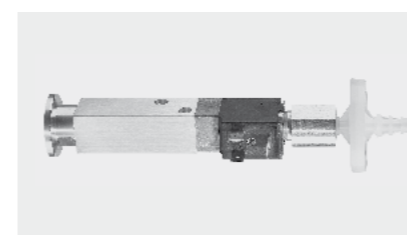
### 技术参数

电磁破空阀		破空阀	
驱动器电压	V DC		24
功率消耗	W		4
连接法兰	DN		16 ISO-KF
重量, 近似值	kg (lbs)		0.3 (0.66)

### 订货信息

电磁破空阀		破空阀	
		产品号	
电磁破空阀, 常闭			800120V0011

### 断电破空阀



### 技术参数

断电破空阀		断电破空阀	
驱动器电压	V DC		24
功率消耗	W		4
连接法兰	DN		16 ISO-KF
重量, 近似值	kg (lbs)		0.3 (0.66)

### 订货信息

断电破空阀		断电破空阀	
		产品号	
断电破空阀, 常开			800120V0021

### 保护气/破空阀



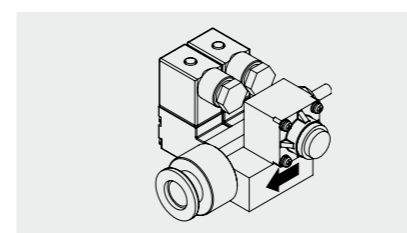
### 技术参数

保护气/破空阀		保护气/破空阀	
连接法兰	DN		10 ISO-KF
重量, 近似值	kg (lbs)		0.7 (1.55)

### 订货信息

保护气/破空阀		保护气/破空阀	
		产品号	
保护气破空阀, 230 V			
0.2 mbar x l x s <sup>-1</sup> (12 sccm)			855 19
0.4 mbar x l x s <sup>-1</sup> (24 sccm)			855 29

### 保护气/破空阀



### 技术参数

保护气/破空阀		保护气/破空阀	
连接法兰			
入口			1/4 英寸管
出口			特定或 DN 16 ISO-KF 泵
吹气压力, 绝对值	bar		1.5 to 6,0
重量, 近似值	kg (lbs)		0.5 (1.1)

### 订货信息

保护气/破空阀		保护气/破空阀	
		产品号	
保护气破空阀			
24 V DC; 0.6 mbar x l x s <sup>-1</sup>			121 33

### 保护气/破空阀（机械轴承分子泵）

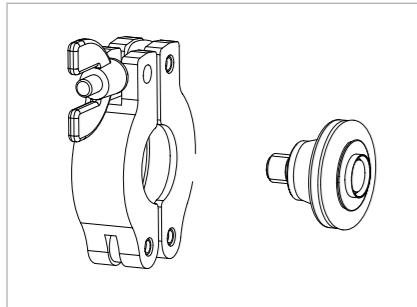


技术参数		保护气/破空阀
连接法兰		10 ISO-KF
泵侧	DN	1/4"
气体接头	G	
密封气体压力, 绝对值	bar	1
重量, 近似值	kg (lbs)	0.3 (0.66)

订货信息		保护气/破空阀
		产品号
保护气/破空阀		
0.2 mbar x l x s <sup>-1</sup> (12 sccm), 24 V DC		113 50
0.2 mbar x l x s <sup>-1</sup> (12 sccm), 110 - 115 V DC		800152V0041
0.2 mbar x l x s <sup>-1</sup> (12 sccm), 230 V DC		800152V0019
0.4 mbar x l x s <sup>-1</sup> (24 sccm), 24 V DC		800152V0013
0.4 mbar x l x s <sup>-1</sup> (24 sccm), 110 - 115 V DC		800152V0042
0.4 mbar x l x s <sup>-1</sup> (24 sccm), 230 V DC		800152V0014
0.6 mbar x l x s <sup>-1</sup> (36 sccm), 24 V DC		800152V0012
0.6 mbar x l x s <sup>-1</sup> (36 sccm), 110 - 115 V DC		800152V0043
0.6 mbar x l x s <sup>-1</sup> (36 sccm), 230 V DC		800152V0040

### 保护气/破空阀所用成套转接件

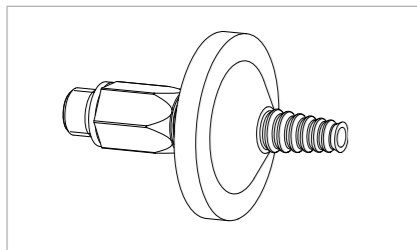


技术参数		成套转接件
泵法兰转接件 M8/DN 10 ISO-KF		
包括转接件中心环		
DN 10/DN 16 ISO-KF		
带烧结过滤器插入件和卡箍		

订货信息		成套转接件
		产品号
保护气破空阀成套转接件		800110V0011

### 保护气/破空阀气体过滤器, 不超过G 1/4英寸



技术参数		气体过滤器
气体过滤器,		
包括装配件G 1/4英寸和2只密封垫		

订货信息		气体过滤器
		产品号
气体过滤器, 不超过 G 1/4"		800110V0012
气体过滤器 (不超过 G 1/4") 的更换用过滤器		E 200 18 515

## UHV 全金属角阀



### 客户得益

- 阀座漏率低于 10<sup>-11</sup> mbar x l x s<sup>-1</sup>
- 阀座密封绝对可靠
- 操作最简单
- 高温烘烤后无需润滑
- 可以达到非常高的密闭性, 即使在关闭力很小时也是如此。
- 结构紧凑使得在温度变化时也拥有良好运行特性, 并且流程短, 因此提高了流导。
- 大型可拆除手轮使得操作方便

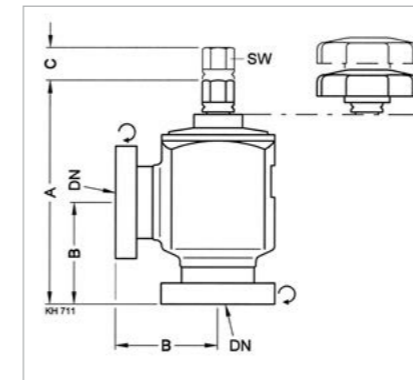
全金属角阀采用全焊设计。可从侧法兰更换阀盘。

由于选择了合适的材料, 高温烘烤后无需润滑。

阀门驱动杆通过压板将动作传递给带拧紧阀盘的套筒引导阀杆。阀盘由铜板构成。

由于铜的特别性质(韧性), 该设计与其他材料相比具有很大优势: 使用寿命长并且在操作阀门时关闭小。

### UHV全金属角阀, 两侧都带活套法兰



UHV全金属角阀尺寸图

### 尺寸表

DN	A	B	C	SW
16 CF-R	88.0	38.0	15.5	8.0
40 CF-R	140	63	26	17
63 CF-R	211.0	105.0	36.4	22.0

### 技术参数

DN	CF	16	40	63
可旋转连接法兰	DN	16 CF-R	40 CF-R	63 CF-R
使用寿命	cycles	1000	1000	1000
分子流导	l/s	3	38	100
绝对压力				
最小值	mbar	1 x 10 <sup>-11</sup>	1 x 10 <sup>-11</sup>	1 x 10 <sup>-11</sup>
最大值	bar	4	4	4
安装方位	mm	任意	任意	任意
烘烤温度, 无手轮	°C	350	350	350
烘烤温度, 带手轮	°C	80	80	80
加热和冷却速度最大值	°C/min	4	4	2
波纹管	材料	不锈钢 1.4541 <sup>1)</sup>	不锈钢 1.4541 <sup>1)</sup>	不锈钢 1.4541 <sup>1)</sup>
阀套	材料	不锈钢 1.4301 <sup>2)</sup> 焊接	不锈钢 1.4301 <sup>2)</sup> 焊接	不锈钢 1.4301 <sup>2)</sup> 焊接
阀盘	材料	铜	铜	铜
阀盘密封	材料	铜	铜	铜
重量	kg	0.4	2.0	5.0

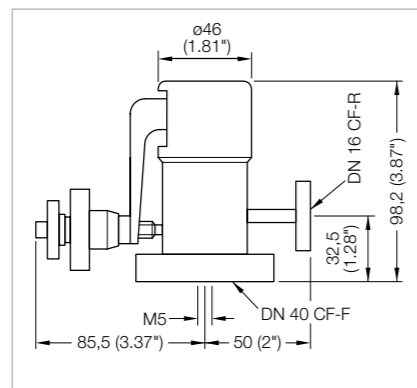
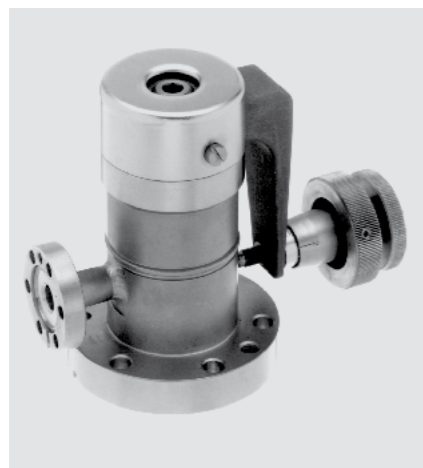
### 订货信息

	产品号	产品号	产品号
UHV全金属角阀	289 80	289 81	289 82
备件阀盘, 2件	215 410	-	-
备件手轮, 塑料	215 412	215 442	-

<sup>1)</sup> = AISI 316 型

<sup>2)</sup> = AISI 304 型

## UHV全金属可变漏率阀



全金属可变泄漏阀尺寸图

### 技术参数

连接法兰	DN		
输入	DN		16 CF-R
输出	DN		40 CF-R
气流流量最小值,			
纯气	mbar x l x s <sup>-1</sup>		10 <sup>-10</sup>
空气	mbar x l x s <sup>-1</sup>		10 <sup>-9</sup>
气体流量			
最大值	mbar x l x s <sup>-1</sup>		600
最大调节值	mbar x l x s <sup>-1</sup>		100
漏率	mbar x l x s <sup>-1</sup>		1 x 10 <sup>-11</sup>
绝对压力			
最小值	mbar		1 x 10 <sup>-10</sup>
最大值	bar		30
分子流导	l x s <sup>-1</sup>		0.7
运行温度	°C		200
烘烤温度	°C		350
阀座	材料		铜合金
阀板	材料		刚玉
壳体	材料		不锈钢
重量	kg		1.4

### UHV全金属可变漏率阀

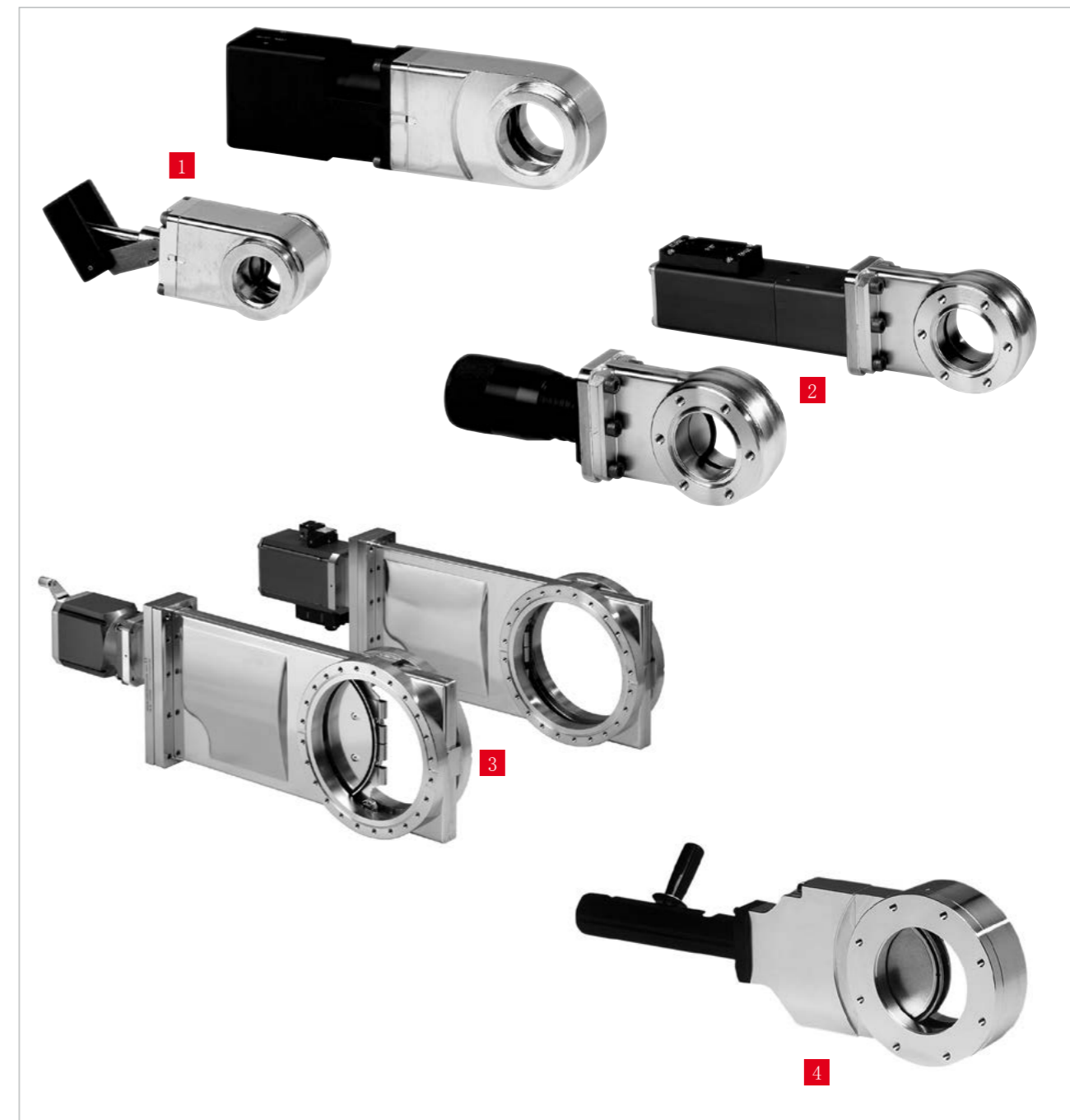
### 订货信息

	产品号
UHV全金属可变漏率阀	289 90
阀板	E 289 87
阀座	E 289 88
阀座工具套件	E 290 97

### UHV全金属可变漏率阀

## 插板阀, ISO-KF / CF / ISO-F 法兰

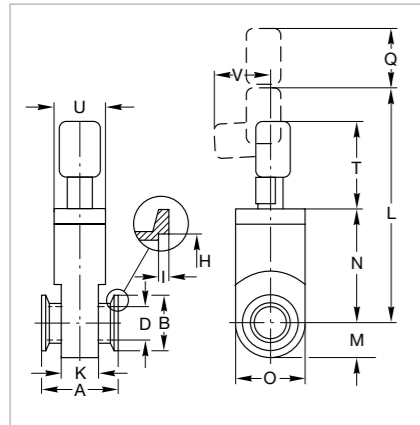
### 综述



- 1 微型 UHV 插板阀  
ISO-KF 法兰
- 2 微型 UHV 插板阀,  
CF 法兰
- 3 UHV 插板阀
- 4 HV 插板阀

关于精确的安装尺寸, 请参见产品使用说明。

# 微型插板阀, ISO - KF, 手动操作



微型UHV插板阀、活节杆、ISO - KF法兰尺寸图

## 尺寸表

	DN	16 ISO-KF	25 ISO-KF	40 ISO-KF
A	mm	40	50	51
B	mm	30	40	55
D	mm	15	24	39
H	mm	17.2	26.2	41.2
I	mm	3	3	3
K	mm	25	32	31
L	mm	100	139	208
M	mm	15.0	22.0	32.5
N	mm	39	59	93
O	mm	30	44	65
Q	mm	25	35	55
T	mm	37	50	85
U	mm	25	32	40
V	mm	30	30	50

## 客户得益

- 这是工业应用中带弹性密封和锁紧功能的经济适用型插板阀
- 铝阀体
- 细长、重量轻
- 在锁定状态时游隙小，并且磨损低

## 技术参数

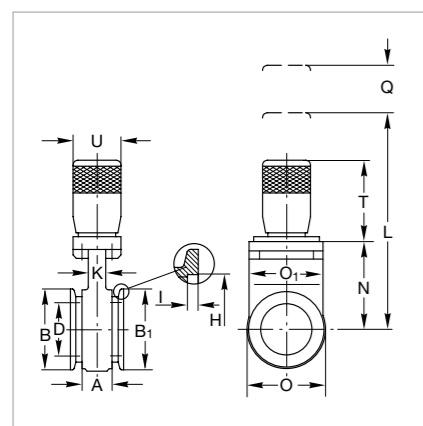
		微型插板阀		
		DN 16 ISO-KF	DN 25 ISO-KF	DN 40 ISO-KF
漏率				
阀体	mbar x l x s <sup>-1</sup>	< 1 x 10 <sup>-9</sup>	< 1 x 10 <sup>-9</sup>	< 1 x 10 <sup>-9</sup>
阀座	mbar x l x s <sup>-1</sup>	< 1 x 10 <sup>-9</sup>	< 1 x 10 <sup>-9</sup>	< 1 x 10 <sup>-9</sup>
压力范围, 绝对值		1 x 10 <sup>-7</sup> mbar - 2 bar	1 x 10 <sup>-7</sup> mbar - 2 bar	1 x 10 <sup>-7</sup> mbar - 2 bar
高真空流导	l x s <sup>-1</sup>	10	34	140
闸门处压差		≤ 2, 两个方向	≤ 2, 两个方向	≤ 2, 两个方向
开阀时最大压差	mbar	≤ 30	≤ 30	≤ 30
第一次维护前的使用时间	次	50,000	50,000	50,000
除气温度				
阀	°C	100 / 100	100 / 100	100 / 100
手动打开/关闭	°C	80	80	80
安装方位		任意	任意	任意
重量	kg	0.4	0.4	0.7
材料				
阀体		AlMgSi1 (3.2315)	AlMgSi1 (3.2315)	AlMgSi1 (3.2315)
闸门		AISI 301 (1.4310)	AISI 301 (1.4310)	AISI 301 (1.4310)
密封 (头部、闸门)		氟橡胶/氟橡胶	氟橡胶/氟橡胶	氟橡胶/氟橡胶

## 订货信息

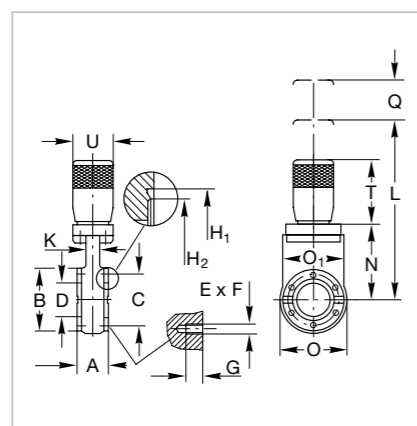
		微型插板阀		
		DN 16 ISO-KF	DN 25 ISO-KF	DN 40 ISO-KF
		产品号	产品号	产品号
微型插板阀, 手动操作		286 06	286 08	286 09



# 微型UHV插板阀，ISO - KF和CF，手动操作



微型UHV手动操作（手轮）  
插板阀DN 40 ISO - KF尺寸图



微型UHV手动操作（手轮）  
插板阀DN 40 CF尺寸图

## 尺寸表

	DN	40 ISO-KF	40 CF
A	mm	50	35
B	mm	72	72
B <sub>1</sub>	mm	55	-
C	mm	-	58.7
D	mm	40	40
E x F		-	6 x M 6
G	mm	-	7
H	mm	41.2	-
H <sub>1</sub>	mm	-	48.3
H <sub>2</sub>	mm	-	42
I	mm	3	-
K	mm	16	16
L	mm	198	198
N	mm	82	82
O	mm	76	76
O <sub>1</sub>	mm	70	70
Q	mm	55	55
T	mm	73	73
U	mm	45	45

## 客户得益

- 性价比高
- 只有一个活动部件的阀门技术
- 配备了机械位置指示器
- 产生的微粒小，并且无振动启动
- 设计紧凑

## 技术参数

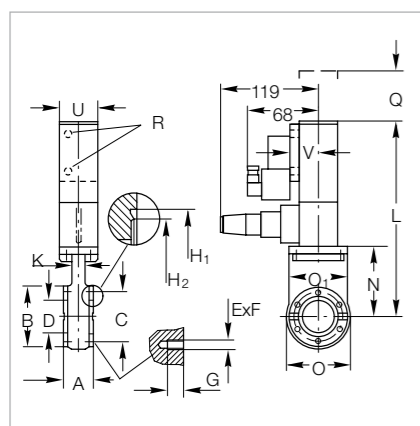
		微型UHV插板阀	
		DN 40 ISO-KF	DN 40 CF
漏率	阀体	$< 5 \times 10^{-10}$	
	阀座	$< 1 \times 10^{-9}$	
压力范围，绝对值		1 x 10 <sup>-10</sup> mbar - 2 bar	
高真空流导		160 l x s <sup>-1</sup>	220
闸门处压差		≤ 2，两个方向	
开阀时最大压差		≤ 30 mbar	
第一次维护前的使用时间		50,000	
除气温度	阀门打开/关闭	250 / 200 °C	
	手动操作	250 °C	
安装方位		任意	
重量		1.5 kg	
材料	阀体	AISI 304 (1.4301)	
	闸门	AISI 304 (1.4301)	
	波纹管	AISI 316 L (1.4435)	
	密封（头部、闸门）	氟橡胶/氟橡胶	
		氟橡胶/氟橡胶	

## 订货信息

		微型UHV插板阀	
		DN 40 ISO-KF	DN 40 CF
		产品号	产品号
微型插板阀，手动操作，手轮		286 15	286 84
螺栓套件 <sup>1)</sup>		-	839 11

<sup>1)</sup> 关于尺寸E x F，参见表“CF接头”。

# 微型UHV插板阀，ISO - KF/CF，电磁气动操作



电磁气动操作UHV插板阀（CF法兰）尺寸图

## 尺寸表

	DN	40 ISO-KF	40 CF
A	mm	51	35
B	mm	55	72
C	mm	-	58.7
D	mm	40	40
ExF	mm	-	6 x M 6
G	mm	-	7
H	mm	41.2	-
H <sub>1</sub>	mm	-	48.3
H <sub>2</sub>	mm	-	42
I	mm	3	-
K	mm	31	16
L	mm	196	230
M	mm	32.5	-
N	mm	88	82
O	mm	65	76
O <sub>1</sub>	mm	-	70
Q	mm	55	55
T	mm	-	73
U	mm	40	45
V	mm	65	32.5
W	mm	61	-
W <sub>1</sub>	mm	50	-

## 客户得益

- 双向动作电磁气动执行机械装置（带位置指示器和先导阀）
- 性价比高
- 只有一个活动部件的阀门技术
- 配备了机械位置指示器
- 启动时无微粒和振动
- 关闭时间短，使用寿命很长
- 设计紧凑

## 技术参数

### 微型UHV插板阀

		DN 40 ISO-KF (不锈钢)	DN 40 CF (不锈钢)
漏率	阀体	$< 5 \times 10^{-10}$	$< 5 \times 10^{-10}$
	阀座	$< 1 \times 10^{-9}$	$< 1 \times 10^{-9}$
压力范围, 绝对值		$1 \times 10^{-10}$ mbar - 2 bar	$1 \times 10^{-10}$ mbar - 2 bar
高真空流导	$l \times s^{-1}$	160	220
闸门处压差	bar	$\leq 2$ , 两个方向	$\leq 2$ , 两个方向
最大压差	开阀时	$\leq 30$	$\leq 30$
	缩短的使用寿命期内	1	1
第一次维护前的使用时间	cycles	50,000	50,000
除气温度	阀门打开/关闭	$\leq 250 / 200$	$\leq 250 / 200$
	气动驱动	$\leq 200$	$\leq 200$
	位置指示器/先导阀	80 / 50	80 / 50
加热和冷却速度	$^{\circ}C \times h^{-1}$	50	50
压缩空气, 最小值/最大值	bar	4.5 / 7.0	4.5 / 7.0
关闭/打开时间	s	0.7	0.7
先导阀	电源电压/功率消耗	24 V DC / 6 W 或 230 V AC, 50/60 Hz / 2 W	24 V DC / 6 W 或 230 V AC, 50/60 Hz / 2 W
	80 °C时位置指示器开关能力	A	250 V AC 时, 5; 50 V DC 时, 3
安装方位		任意	任意
重量	kg	1.8	1.8
材料	阀体	AISI 304 (1.4301)	AISI 304 (1.4301)
	闸门	AISI 304 (1.4301)	AISI 304 (1.4301)
	波纹管	AISI 316 L (1.4435)	AISI 316 L (1.4435)
	密封 (头部、闸门)	金属/氟橡胶	金属/氟橡胶

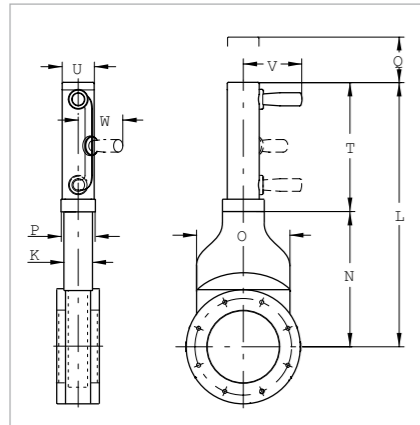
## 订货信息

### 微型UHV插板阀

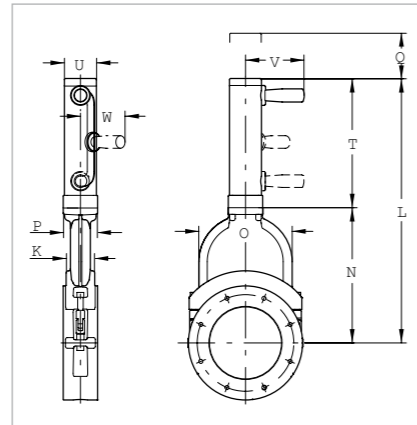
	DN 40 ISO-KF (不锈钢)	DN 40 CF (不锈钢)
	产品号	产品号
微型插板阀, 电磁气动操作 24 V DC / 6 W 230 V AC, 50/60 Hz / 2 W	286 36 286 35	286 99 286 94
螺栓套件 <sup>1)</sup>	-	839 11

<sup>1)</sup> 关于尺寸EXF, 请参见表“CF接头”。

# HV插板阀, ISO - F, 手动



HV插板阀 (手动操作, DN 63 ISO-F和DN 100 ISO-F) 尺寸图



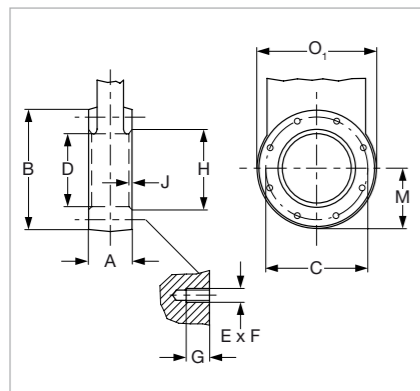
HV插板阀 (手动操作, DN 160 ISO-F) 尺寸图

### 客户得益

- 这是工业应用中带弹性密封和锁紧功能的经济适用型插板阀
- 铝阀体
- 细长并且重量轻
- 在锁定状态下游隙小, 并且磨损小

### 尺寸表

DN	63 ISO-F	100 ISO-F	160 ISO-F
K	mm 36	36	58
L	mm 329.5	413.0	547.0
N	mm 155.5	203.5	280.0
O	mm 100	140	192
P	mm 48	48	70
Q	mm 25	25	60
T	mm 174.0	209.5	267.0
U	mm 43	43	65
V	mm 94	94	122
W	mm 75	75	95



ISO-F法兰 (HV插板阀) 接头尺寸

### ISO - F接头

DN	63 ISO-F	100 ISO-F	160 ISO-F
A	mm 60	60	70
B	mm 130	165	235
C	mm 110	145	200
D	mm 65	100	150
E x F	4 x M8	8 x M8	8 x M10
G	mm 12	12	16
H	mm 70	102	153
J	mm 3	3	5
M	mm 65.5	83.0	117.5
O <sub>1</sub>	mm 131	166	237

### 技术参数

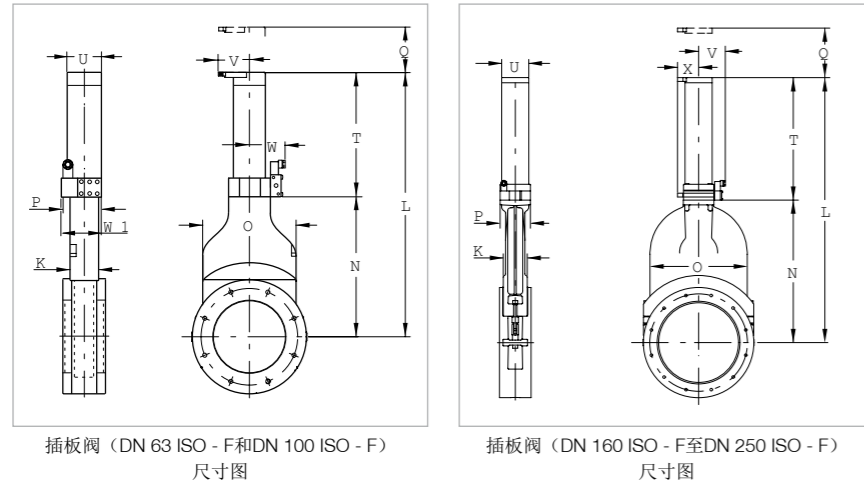
		HV插板阀		
		DN 63 ISO-F	DN 100 ISO-F	DN 160 ISO-F
漏率				
阀体	mbar x l x s <sup>-1</sup>	< 1 x 10 <sup>-9</sup>	< 1 x 10 <sup>-9</sup>	< 1 x 10 <sup>-9</sup>
阀座	mbar x l x s <sup>-1</sup>	< 1 x 10 <sup>-9</sup>	< 1 x 10 <sup>-9</sup>	< 1 x 10 <sup>-9</sup>
压力范围, 绝对值		1 x 10 <sup>-7</sup> mbar - 1.6 bar	1 x 10 <sup>-7</sup> mbar - 1.6 bar	1 x 10 <sup>-7</sup> mbar - 1.6 bar
高真空流导	l x s <sup>-1</sup>	550	2000	6000
闸门处压差	bar	1.6, 两个方向	1.6, 两个方向	1.6, 两个方向
开阀时最大压差	mbar	≤30	≤30	≤30
第一次维护前的使用时间	次	200,000	200,000	100,000
除气温度				
阀	°C	120	120	120
手动操作	°C	80	80	80
安装方位		任意	任意	任意
重量	kg	3.0	4.5	9.0
材料				
阀体		AlMg4.5Mn	AlMg4.5Mn	G-AlSi7Mg
闸门		AISI 304 (1.4301)	AISI 304 (1.4301)	AlMgSi1
机械装置		AISI 301 (1.4310), AISI 304 (1.4301), AISI 420 (1.4034)	AISI 301 (1.4310), AISI 304 (1.4301), AISI 420 (1.4034)	AISI 301 (1.4310), AISI 304 (1.4301), AISI 420 (1.4034)
密封垫 (头部、闸门)		氟橡胶	氟橡胶	氟橡胶

### 订货信息

	HV插板阀		
	DN 63 ISO-F	DN 100 ISO-F	DN 160 ISO-F
	产品号	产品号	产品号
HV 插板阀, 手动操作	286 25	286 26	215 633
螺栓套件 <sup>1)</sup>	839 13	839 13	210 071

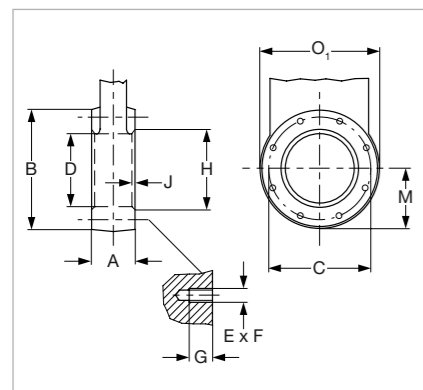
<sup>1)</sup> 关于尺寸E x F, 请参见表"ISO-F接头".

# HV插板阀, ISO - F、电磁气动



## 尺寸表

	DN	63 ISO-F	100 ISO-F	160 ISO-F	200 ISO-F	250 ISO-F
K	mm	36	36	58	66	76
L	mm	341.5	424.0	547.0	688.0	843.0
L <sub>1</sub>	mm	155.5	203.5	280.0	363.5	453.0
N	mm	100	140	192	240	308
O	mm	58	58	70	80	96
P	mm	25	25	60	80	100
Q	mm	186.0	221.5	267.0	324.5	390.0
T	mm	55	55	65	75	86
U	mm	56.0	56.0	71.5	76.5	84.5
V	mm	72	72	-	-	-
W	mm	65.5	65.5	-	-	-
X	mm	59	59	57	62	67



ISO - F法兰 (HV插板阀) 接头尺寸

## ISO - F接头

	DN	63 ISO-F	100 ISO-F	160 ISO-F	200 ISO-F	250 ISO-F
A	mm	60	60	70	80	100
B	mm	130	165	235	288	350
C	mm	110	145	200	260	310
D	mm	65	100	150	200	261
E x F		4 x M8	8 x M8	8 x M10	12 x M10	12 x M10
G	mm	12	12	16	16	16
H	mm	70	102	153	213	-
J	mm	3	3	5	5	-
M	mm	65.5	83.0	117.5	144.0	175.0
O <sub>1</sub>	mm	131	166	237	290	352

## 客户得益

- 这是工业应用中带弹性密封和锁紧功能的经济适用型插板阀
- 铝阀体
- 细长、重量轻
- 在锁定状态时游隙小, 并且磨损小

## 技术参数

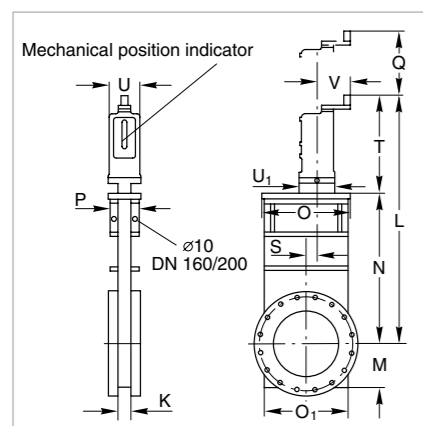
		HV插板阀				
		DN 63 ISO-F	DN 100 ISO-F	DN 160 ISO-F	DN 200 ISO-F	DN 250 ISO-F
漏率						
阀体	mbar x l x s <sup>-1</sup>	< 1 x 10 <sup>-9</sup>	< 1 x 10 <sup>-9</sup>	< 1 x 10 <sup>-9</sup>	< 1 x 10 <sup>-9</sup>	< 1 x 10 <sup>-9</sup>
阀座	mbar x l x s <sup>-1</sup>	< 1 x 10 <sup>-9</sup>	< 1 x 10 <sup>-9</sup>	< 1 x 10 <sup>-9</sup>	< 1 x 10 <sup>-9</sup>	< 1 x 10 <sup>-9</sup>
压力范围, 绝对值		1 x 10 <sup>-7</sup> mbar 至 1.6 bar	1 x 10 <sup>-7</sup> mbar 至 1.6 bar	1 x 10 <sup>-7</sup> mbar 至 1.6 bar	1 x 10 <sup>-7</sup> mbar 至 1.6 bar	1 x 10 <sup>-7</sup> mbar 至 1.2 bar
高真空流导	l x s <sup>-1</sup>	550	2000	6000	12000	22000
压差						
闸门处, 最大值	mbar	≤1600, 两个方向	≤1600, 两个方向	≤1600, 两个方向	≤1600, 两个方向	≤1200, 两个方向
开阀时, 最大值	mbar	≤30	≤30	≤30	≤30	≤30
压缩空气, 最小值/最大值	bar	4 / 7	4 / 7	4 / 7	4 / 7	4 / 7
关闭/打开时间	s	1.5	2.0	2.0	3.0	5.0
第一次维护前的使用时间	次	200,000	200,000	100,000	100,000	100,000
除气温度						
阀	°C	120	120	120	120	120
气动驱动器	°C	80	80	80	80	80
位置指示器	°C	80	80	80	80	80
先导阀	°C	50	50	50	50	50
位置指示器开关能力	A	230 V AC 时: 5 50 V DC 时: 3	230 V AC 时: 5 50 V DC 时: 3	230 V AC 时: 5 50 V DC 时: 3	230 V AC 时: 5 50 V DC 时: 3	230 V AC 时: 5 50 V DC 时: 3
安装方位		任意	任意	任意	任意	任意
重量	kg	3.0	4.5	9.0	18.0	25.0
材料						
阀体		AlMg4.5Mn	AlMg4.5Mn	G-AlSi7Mg	G-AlSi7Mg	G-AlSi7Mg
闸门		AISI 304 (1.4301)	AISI 304 (1.4301)	AlMgSi1,	AlMgSi1,	AlMgSi1,
机械装置		AISI 301 (1.4310), AISI 304 (1.4301), AISI 420 (1.4034)	AISI 301 (1.4310), AISI 304 (1.4301), AISI 420 (1.4034)	AISI 301 (1.4310), AISI 304 (1.4301), AISI 420 (1.4034)	AISI 301 (1.4310), AISI 304 (1.4301), AISI 420 (1.4034)	AISI 301 (1.4310), AISI 304 (1.4301), AISI 420 (1.4034)
密封垫 (头部、闸门)		氟橡胶	氟橡胶	氟橡胶	氟橡胶	氟橡胶

## 订货信息

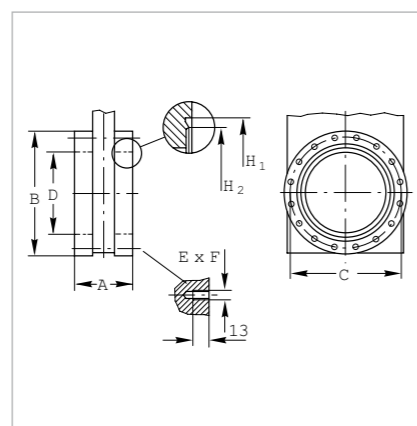
	HV插板阀				
	DN 63 ISO-F	DN 100 ISO-F	DN 160 ISO-F	DN 200 ISO-F	DN 250 ISO-F
	产品号	产品号	产品号	产品号	产品号
HV插板阀, 电磁气动操作					
24 V DC / 2.5 W	286 55	286 56	-	-	-
24 V DC / 6 W	-	-	215 643	215 644	215 645
230 V AC, 50 Hz / 7.1 W	286 45	286 46	215 653	215 654	215 655
螺栓套件 <sup>1)</sup>	839 13	839 13	210 071	210 071	210 071

<sup>1)</sup> 关于尺寸E x F, 请参见表"ISO - F接头"。

# UHV插板阀, CF, 手动



UHV插板阀 (DN 63 CF - DN 200 CF) 尺寸图



CF法兰 (UHV插板阀) 接头尺寸

## 尺寸表

DN	63 CF	100 CF	160 CF	200 CF	
K	mm	27	27	27	35
L	mm	408	462	552	660
M	mm	57	73	99	125
N	mm	192	247	336	430
O	mm	115	145	200	250
O <sub>1</sub>	mm	112	142	192	240
P	mm	70	70	70	80
Q	mm	180	220	290	350
S	mm	11.0	9.0	25.0	38.5
T	mm	184	184	184	200
U	mm	70	70	70	90
U <sub>1</sub>	mm	83	83	83	103
V	mm	77	77	77	94

## CF接头

DN	63 CF	100 CF	160 CF	200 CF	
A	mm	70	70	70	80
B <sub>2</sub>	mm	113.5	151.6	202.4	253.2
C	mm	92.1	130.2	181.0	231.8
D	mm	70	100	150	200
E x F		8 x M8	16 x M8	20 x M8	24 x M8
H <sub>1</sub>	mm	82.5	120.65	171.45	222.3
H <sub>2</sub>	mm	77.4	115.5	166.0	217.0

## 客户得益

- 阀门和手轮在不超过250°C (关闭时最高200°C) 的温度下可以除气
- 不锈钢阀体 (不生锈)
- 在锁定状态下游隙小, 并且磨损小
- 紧凑
- 机械锁定在关闭状态
- 机械位置指示器

## 技术参数

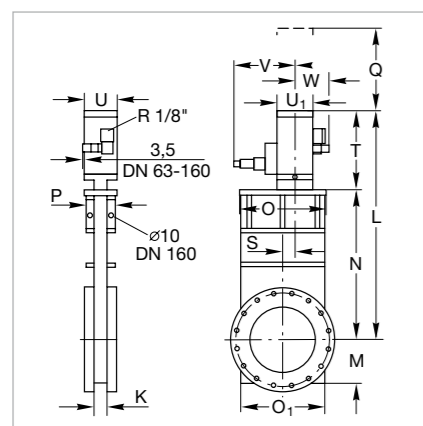
		UHV插板阀				
		DN 63 CF	DN 100 CF	DN 160 CF	DN 200 CF	
漏率	阀体	mbar x l x s <sup>-1</sup>	< 5 x 10 <sup>-10</sup>	< 5 x 10 <sup>-10</sup>	< 5 x 10 <sup>-10</sup>	< 5 x 10 <sup>-10</sup>
	阀座	mbar x l x s <sup>-1</sup>	< 1 x 10 <sup>-9</sup>	< 1 x 10 <sup>-9</sup>	< 1 x 10 <sup>-9</sup>	< 1 x 10 <sup>-9</sup>
压力范围, 绝对值		1 x 10 <sup>-10</sup> mbar 至 1.6 bar	1 x 10 <sup>-10</sup> mbar 至 1.6 bar	1 x 10 <sup>-10</sup> mbar 至 1.6 bar	1 x 10 <sup>-10</sup> mbar 至 1.6 bar	
高真空流导	l x s <sup>-1</sup>	600	1700	6000	12000	
闸门处压差	bar	≤1.6, 两个方向	≤1.6, 两个方向	≤1.6, 两个方向	≤1.6, 两个方向	
开阀时最大压差	mbar	≤30	≤30	≤30	≤30	
整个行程的转数		10	13	17	17	
第一次维护前的使用时间	cycles	50,000	50,000	50,000	50,000	
除气温度	阀门打开/关闭	°C	250 / 200	250 / 200	250 / 200	250 / 200
	手动操作	°C	250	250	250	250
加热/冷却速度	°C x h <sup>-1</sup>	50	50	50	50	
安装方位		任意	任意	任意	任意	
重量	kg	9	12	18	28	
材料	阀体	AISI 304 (1.4301)	AISI 304 (1.4301)	AISI 304 (1.4301)	AISI 304 (1.4301)	
	波纹管	AISI 316 L (1.4435)	AISI 316 L (1.4435)	AISI 316 L (1.4435)	AISI 316 L (1.4435)	
机械装置	阀体	AISI 304 (1.4301), AISI 316 L (1.4404), AISI 301 (1.4310), AISI 420 (1.4034)	AISI 304 (1.4301), AISI 316 L (1.4404), AISI 301 (1.4310), AISI 420 (1.4034)	AISI 304 (1.4301), AISI 316 L (1.4404), AISI 301 (1.4310), AISI 420 (1.4034)	AISI 304 (1.4301), AISI 316 L (1.4404), AISI 301 (1.4310), AISI 420 (1.4034)	
	密封垫 (头部、闸门)	金属 / 氟橡胶	金属 / 氟橡胶	金属 / 氟橡胶	金属 / 氟橡胶	

## 订货信息

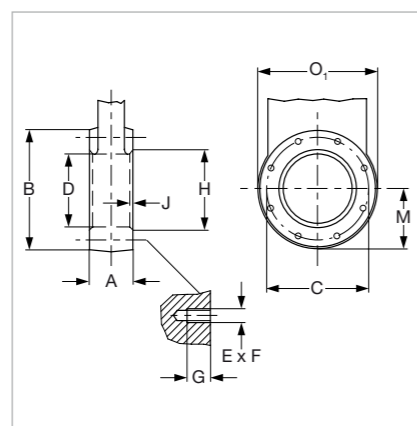
		UHV插板阀			
		DN 63 CF	DN 100 CF	DN 160 CF	DN 200 CF
		产品号	产品号	产品号	产品号
UHV插板阀, 手动操作		286 85	286 86	286 87	286 88
螺栓套件 <sup>1)</sup>		839 13	839 13	2 x 839 13	2 x 839 13

<sup>1)</sup> 关于尺寸E x F, 请参见表"ISO - F接头"

# UHV插板阀, ISO - F, 电磁气动



UHV插板阀ISO - F尺寸图



ISO - F法兰 (UHV插板阀) 接头尺寸

## 客户得益

- 阀门和气动驱动器分别可在不超过250°C和200°C的温度下除气。
- 不锈钢阀体 (不生锈)
- 双向动作电磁气动执行机械装置 (带位置指示器和先导阀)
- 在锁定状态时游隙小并且磨损小
- 紧凑
- 机械锁定在关闭状态

## 尺寸表

	DN	63 ISO-F	100 ISO-F	160 ISO-F	250 ISO-F
K	mm	27	27	27	41
L	mm	346	418	523	800
M	mm	57	73	99	161
N	mm	192	247	336	560
O	mm	115	145	200	345
O <sub>1</sub>	mm	112	142	192	322
P	mm	70	70	70	80
Q	mm	180	220	290	450
S	mm	11	9	25	65
T	mm	154	171	187	240
U	mm	70	70	70	90
U <sub>1</sub>	mm	83	83	83	103
V	mm	145	145	145	155
W	mm	77	77	77	87

## ISO - F接头

	DN	63 ISO-F	100 ISO-F	160 ISO-F	250 ISO-F
A	mm	70	70	70	100
B	mm	130	165	225	350
C	mm	110	145	200	310
D	mm	70	100	150	261
E x F		4 x M8	8 x M8	8 x M10	12 x M10
G	mm	13	13	13	15
H	mm	-	102	153	-
J	mm	-	3	5	-

## 技术参数

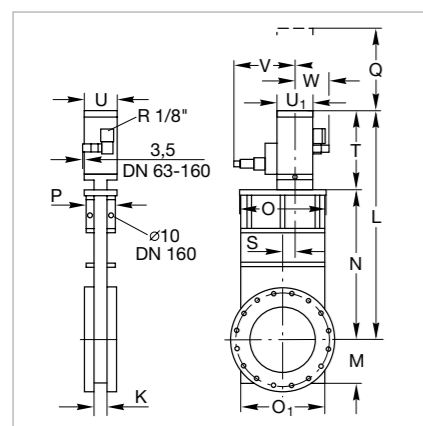
		UHV插板阀		
		DN 100 ISO-F	DN 160 ISO-F	DN 250 ISO-F
漏率				
阀体	mbar x l x s <sup>-1</sup>	< 5 x 10 <sup>-10</sup>	< 5 x 10 <sup>-10</sup>	< 5 x 10 <sup>-10</sup>
阀座	mbar x l x s <sup>-1</sup>	< 1 x 10 <sup>-9</sup>	< 1 x 10 <sup>-9</sup>	< 1 x 10 <sup>-9</sup>
压力范围, 绝对值		1 x 10 <sup>-10</sup> mbar 至 1 bar	1 x 10 <sup>-10</sup> mbar 至 1 bar	1 x 10 <sup>-10</sup> mbar 至 1 bar
高真空流导	l x s <sup>-1</sup>	1700	6000	26000
阀门处压差	bar	1, 两个方向	1, 两个方向	1, 两个方向
开阀时最大压差	mbar	30	30	30
压缩空气, 最小值/最大值	bar	4 / 7	4 / 7	5 / 7
关闭/打开时间	s	1.2	1.5	4.0
压缩空气气缸, 容积	l	0.11	0.14	0.35
第一次维护前的使用时间	次	50,000	50,000	50,000
除气温度				
阀门打开/关闭	°C	250 / 200	250 / 200	250 / 200
气动驱动器	°C	200	200	200
位置指示器/先导阀	°C	80 / 50	80 / 50	80 / 50
加热/冷却速度	°C x h <sup>-1</sup>	50	50	50
先导阀				
电源电压/功率消耗		24 V DC / 6 W 或 230 V AC, 50 Hz / 7.1 W	24 V DC / 6 W 或 230 V AC, 50 Hz / 7.1 W	24 V DC / 6 W
位置指示器的开关能力				
80°C时	A	250 V AC, 5 50 V DC, 3	250 V AC, 5 50 V DC, 3	250 V AC, 5 50 V DC, 3
安装方位		任意	任意	任意
重量	kg	12	18	42
材料				
阀体		AISI 304 (1.4301)	AISI 304 (1.4301)	AISI 304 (1.4301)
波纹管		AISI 316 L (1.4435)	AISI 316 L (1.4435)	AISI 316 L (1.4435)
机械装置		AISI 304 (1.4301), AISI 316 L (1.4404), AISI 301 (1.4310), AISI 420 (1.4034)	AISI 304 (1.4301), AISI 316 L (1.4404), AISI 301 (1.4310), AISI 420 (1.4034)	AISI 304 (1.4301), AISI 316 L (1.4404), AISI 301 (1.4310), AISI 420 (1.4034)
密封垫 (头部、阀门)		金属 / 氟橡胶	金属 / 氟橡胶	金属 / 氟橡胶

## 订货信息

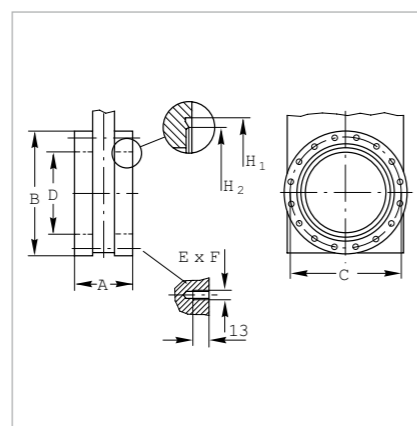
		UHV插板阀		
		DN 100 ISO-F	DN 160 ISO-F	DN 250 ISO-F
		产品号	产品号	产品号
UHV 插板阀, 电磁气动操作				
24 V DC / 6 W		286 73	286 74	286 81
230 V AC, 50 Hz / 7.1 W		286 76	286 77	-
螺栓套件 <sup>1)</sup>		839 13	210 071	210 071

<sup>1)</sup> 关于尺寸E x F, 请参见表"ISO - F接头".

# UHV插板阀, CF, 电磁气动操作



UHV插板阀 (电磁气动操作)  
尺寸图



CF法兰 (UHV插板阀)  
接头尺寸

## 尺寸表

DN	63 CF	100 CF	160 CF	200 CF	
K	mm	27	27	27	35
L	mm	346	418	523	630
M	mm	57	73	99	125
N	mm	192	247	336	430
O	mm	115	145	200	250
O <sub>1</sub>	mm	112	142	192	240
P	mm	70	70	70	80
Q	mm	180	220	290	350
S	mm	11	9	25	38,5
T	mm	154	171	187	200
U	mm	70	70	70	90
U <sub>1</sub>	mm	83	83	83	103
V	mm	145	145	145	155
W	mm	77	77	77	87

## CF接头

DN	63 CF	100 CF	160 CF	200 CF	
A	mm	70	70	70	80
B <sub>2</sub>	mm	113.5	151.6	202.4	253.2
C	mm	92.1	130.2	181.0	231.8
D	mm	70	100	150	200
E x F		8 x M8	16 x M8	20 x M8	24 x M8
H <sub>1</sub>	mm	82.5	120.65	171.45	222.3
H <sub>2</sub>	mm	77.4	115.5	166.0	217.0

## 客户得益

- 双向动作电磁气动执行机械装置 (带位置指示器和先导阀)
- 阀门和气动驱动器分别可在不超过250°C和200°C的温度下除气
- 不锈钢阀体 (不生锈)
- 在锁定状态时游隙小并且磨损小
- 紧凑
- 机械锁定在关闭状态

## 技术参数

		UHV插板阀			
		DN 63 CF	DN 100 CF	DN 160 CF	DN 200 CF
漏率					
阀体	mbar x l x s <sup>-1</sup>	< 5 x 10 <sup>-10</sup>	< 5 x 10 <sup>-10</sup>	< 5 x 10 <sup>-10</sup>	< 5 x 10 <sup>-10</sup>
阀座	mbar x l x s <sup>-1</sup>	< 1 x 10 <sup>-9</sup>	< 1 x 10 <sup>-9</sup>	< 1 x 10 <sup>-9</sup>	< 1 x 10 <sup>-9</sup>
压力范围, 绝对值		1 x 10 <sup>-10</sup> mbar 至 1 bar	1 x 10 <sup>-10</sup> mbar 至 1 bar	1 x 10 <sup>-10</sup> mbar 至 1 bar	1 x 10 <sup>-10</sup> mbar 至 1 bar
高真空流导	l x s <sup>-1</sup>	600	1700	6000	12000
闸门处压差	bar	1, 两个方向	1, 两个方向	1, 两个方向	1, 两个方向
开阀时最大压差	mbar	30	30	30	30
压缩空气, 最小值/最大值	bar	4 / 7	4 / 7	4 / 7	5 / 7
关闭/打开时间	s	1.0	1.2	1.5	4.0
压缩空气气缸容积	m <sup>3</sup>	0.08	0.11	0.14	0.35
第一次维护前的使用时间	次	50,000	50,000	50,000	50,000
除气温度					
阀门打开/关闭	°C	250 / 200	250 / 200	250 / 200	250 / 200
气动驱动器	°C	200	200	200	200
位置指示器/先导阀	°C	80 / 50	80 / 50	80 / 50	80 / 50
加热/冷却速度	°C x h <sup>-1</sup>	50	50	50	50
先导阀					
电源电压/功率消耗		24 V DC / 6 W 或 230 V AC, 50 Hz / 7.1 W	24 V DC / 6 W 或 230 V AC, 50 Hz / 7.1 W	24 V DC / 6 W 或 230 V AC, 50 Hz / 7.1 W	24 V DC / 6 W 或 230 V AC, 50 Hz / 7.1 W
位置指示器的开关能力					
80°C时	A	250 V AC, 5 50 V DC, 3	250 V AC, 5 50 V DC, 3	250 V AC, 5 50 V DC, 3	250 V AC, 5 50 V DC, 3
安装方位		任意	任意	任意	任意
重量	kg	9	12	18	28
材料					
阀体		AISI 304 (1.4301)	AISI 304 (1.4301)	AISI 304 (1.4301)	AISI 304 (1.4301)
波纹管		AISI 316 L (1.4435)	AISI 316 L (1.4435)	AISI 316 L (1.4435)	AISI 316 L (1.4435)
机械装置		AISI 304 (1.4301), AISI 316 L (1.4404), AISI 301 (1.4310), AISI 420 (1.4034)	AISI 304 (1.4301), AISI 316 L (1.4404), AISI 301 (1.4310), AISI 420 (1.4034)	AISI 304 (1.4301), AISI 316 L (1.4404), AISI 301 (1.4310), AISI 420 (1.4034)	AISI 304 (1.4301), AISI 316 L (1.4404), AISI 301 (1.4310), AISI 420 (1.4034)
密封垫 (头部、闸门)		金属 / 氟橡胶	金属 / 氟橡胶	金属 / 氟橡胶	金属 / 氟橡胶

## 订货信息

		UHV插板阀			
		DN 63 CF	DN 100 CF	DN 160 CF	DN 200 CF
		产品号	产品号	产品号	产品号
UHV插板阀, 电磁气动操作					
24 V DC / 6 W		286 89	286 90	286 91	286 92
230 V AC, 50 Hz / 7.1 W		286 95	286 96	286 97	-
螺栓套件 <sup>1)</sup>		839 13	839 13	2 x 839 13	2 x 839 13

<sup>1)</sup> 关于尺寸E x F, 请参见表"ISO - F接头".

# 全系列法兰和真空连接件

详细信息请咨询  
莱宝客户服务中心  
4000388989 8008180033

**ISO-F**

1. Flange
2. Vacuum sealing disk consisting of centering ring and O-ring gasket with outer support ring
3. ISO-K flange
4. Bolt with nut
5. Outer flange with retaining ring

**ISO-KF clamp flange connection**

1. ISO-KF flanges
2. Centering ring with O-ring gasket
3. Clamping ring

**ISO-K**

1. ISO-K flange
2. Centering ring with O-ring gasket and outer support ring
3. Clamp

**CF flange connection**

2. Reducer / ISO-K-CF
3. Adaptor CF-ISO-K/ISO-KF
4. Double cross
5. Adjustment piece
6. Elbow
7. Ceramic intermediate piece
8. Tee
9. UHV observation window
10. Blank flange

**ISO-KF clamp flange connection**

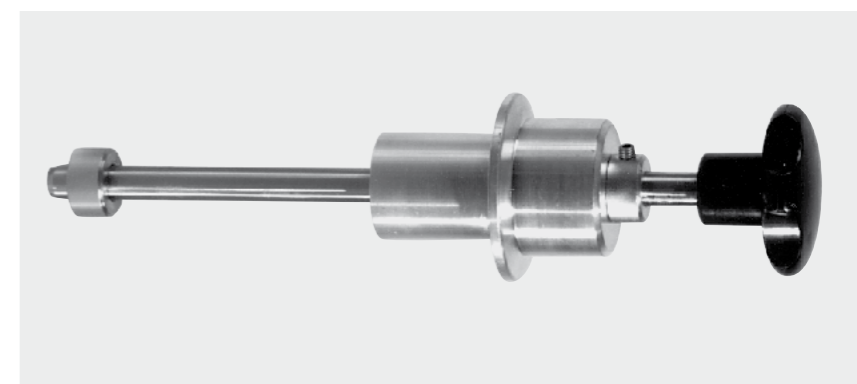
2. Adaptor reducer ISO-K - ISO-KF
3. Centering ring with O-ring gasket
4. Flexible vacuum tubing
5. Clamping quick-release ring
6. Tee
7. Clamp
8. Elbow
9. PVC-coiled vacuum tubing
10. Cross
11. Blank flange
12. Small flange with hose nozzle

**ISO-K clamp flange connection**

1. ISO-K flange
2. Centering ring with O-ring gasket and outer support ring
3. Clamp
4. Tee
5. Cross with lateral DN 10/40 ISO-KF flanges
6. Elbow
7. Flexible vacuum tubing
8. Cross
9. Intermediate flange with gauge port
10. Clamp flange with tubulation
11. Blank flange
12. Flexible compensation element

# Feedthroughs 穿通密封接头

穿通密封接头是真空应用的常用附件，莱宝真空可以提供多种类型穿通密封接头，所有产品都符合VDE标准。



详细信息请咨询  
莱宝客户服务中心  
4000388989  
8008180033